

TM-HB1FWH 사용설명서 | Instruction manual

사용설명서 가정용 (보증서 재중)

- 1 안전한 사용을 위한 주의사항(P.03)을 반드시 읽고 정확하게 사용하여 주십시오.
- 2 읽은 후에는 누구나 언제라도 볼 수 있는 장소에 보관하여 주십시오.
- 3 "대한민국 전용(KOREA ONLY/大韩民国 专用)"본 제품 구매 시 대한민국 법률이 적용되며, 대한민국 외에서 사용 할 경우 A/S가 불가합니다.
- 4 본 제품의 사양은 품질 향상을 위하여 예고 없이 변경될 수 있습니다.

이용해 주셔서 감사합니다.




본 제품의 올바른 사용을 위하여 제품 사용 전에 사용설명서를 자세히 읽어주십시오.

CONTENTS 목차

- 03 안전한 사용을 위한 주의사항
- 05 부품 명칭
- 06 작동 버튼 및 기능 안내
- 07 조립 및 분리 방법
- 08 처음 사용 시 · 설치 방법
- 09 사용방법
 - 티 바스켓 사용 방법
 - 커피 필터 사용 방법
- 12 기능 사용방법
- 19 레시피
- 21 세척 방법
- 22 알림 코드
- 23 수리를 의뢰하시기 전에 · A/S 서비스안내
- 24 제품보증서

안전한 사용을 위한 주의사항

다음에 표기되어 있는 안전 관련한 주의사항들은 제품을 안전하고 정확하게 사용하여 예기치 못한 위험이나 손해를 사전에 방지하기 위한 것입니다. 반드시 아래의 내용을 읽고 올바르게 사용해 주십시오.

-  **위험** 위험을 끼칠 우려가 있는 사항과 조작에 대하여 주의를 환기시키기 위한 기호입니다.
-  **경고** 표시사항을 위반한 경우 심각한 상해나 사망이 발생할 가능성이 있음.
-  **주의** 표시사항을 위반한 경우 상당한 상해나 제품 손상이 발생할 가능성이 있음.

위험

사용 / 보관 / 세척

제품의 유리 본체, 기능조작부 받침대, 전원코드, 전원플러그를 물이나 기타 액체에 담그지 마십시오.
 제품 밑에 깔판, 방석, 전기 장판 등을 놓고 사용하지 마세요. (화재의 원인이 됩니다.)
 제품과 가까운 곳에 가연성 가스나 인화성 물질 등을 사용하거나 보관하지 마세요. (화재의 원인이 됩니다.)
 직사광선 및 열기구와 가까운 곳에서 보관/사용하지 마세요. (화재 및 변형, 변색, 위험의 원인이 됩니다.)
 싱크대, 욕실 등 제품에 물이 들어갈 수 있는 곳에서 설치, 사용하지 마세요. (누전 및 감전의 위험이 있습니다.)



경고

전기 / 전원 / 콘센트

반드시 접지가 되는 정격 15A 이상의 교류 220V 전용 콘센트에서만 사용해 주십시오.
 멀티탭 등의 콘센트에 여러 전기 제품을 동시에 꽂아 사용하지 마십시오. 전용 콘센트를 사용해 주세요.
 물 묻은 손으로 전원플러그를 빼거나 꽂지 마십시오.
 싱크대, 욕실 등 제품에 물이 들어갈 수 있는 곳에서 설치, 사용하지 마십시오. (누전 및 감전의 위험이 있습니다.)
 전원플러그를 임의로 연결하거나 가공하지 마시고, 전원코드는 제품 외 절대로 사용하지 마십시오.
 제품의 틈이나 구멍에 젓가락, 스푼, 포크 등으로 찌르거나 이물질들을 넣지 마십시오.
 (화재, 감전, 상해, 고장의 원인이 됩니다.)

사용 / 보관 / 세척

바닥이 평탄하고 내열성이 강한 곳에서 사용해 주십시오.
 제품 본체와 전원 플러그를 미끄럽고 고온 다습한 탁자 위 혹은 모서리에 두지 마십시오.
 어린이의 손이 닿지 않는 장소에 보관하십시오. (신체 상해 및 제품 파손의 우려가 있습니다.)
 취급에 익숙하지 않은 사람은 혼자 사용하지 마세요. (신체적 정신적인 불편을 겪거나 어린이 및 경험과 지식이 부족한 사람은 반드시 보호자와 함께 사용해야 합니다.)
 사용 시 반드시 뚜껑을 닫아주고 유리 본체와 기능조작부 받침대가 정확한 위치에 결합되었는지 확인 후 사용하세요. (화재, 감전, 상해, 고장의 원인이 됩니다.)

보증 / 유무상 / AS

본 제품은 가정용이므로 상업적으로 사용하거나 설명서를 따르지 않아 발생된 문제에 대해서는 무상 수리 서비스를 제공하지 않습니다.

안전한 사용을 위한 주의사항

⚠ 주의

전기 / 전원 / 콘센트

제품이 정상적으로 작동되지 않을 시 전원플러그를 즉시 뽑아주십시오.
전원코드를 무리하게 구부리거나 묶거나 잡아 당기지 마세요. 반드시 전원플러그를 잡고 뽑아주세요.
전원코드 위에 무거운 물건을 올려 놓거나, 코드가 제품 바닥에 눌리지 않도록 주의하십시오.
제품의 전원코드가 테이블 위에 눌리지 않도록 하고, 발이 걸리지 않도록 주의하십시오.
(화상 및 상해의 원인이 됩니다.)
장기간 제품을 사용하지 않거나 세척할 때 반드시 전원플러그를 콘센트에서 뽑아 주십시오.
전원코드 손상 및 파손 시 수리 및 개조하지 마시고 A/S 및 대리점을 이용하시기 바랍니다.

사용 / 보관 / 세척

쌀통 및 다용도 선반 등에 제품을 놓고 사용하지 마세요.
(증기가 배출되면 쌀통 및 다용도 선반에 의해 제품의 손상, 화재, 감전의 원인이 됩니다.)
전원코드가 틈새에 눌러져 화재 및 감전의 원인이 됩니다. 가구/벽 등의 변색, 변형의 원인이 됩니다.)
제품 사용 시 온도가 높은 곳이나 불은 피해 주십시오.
유리 주전자 본체가 딱딱한 물체에 부딪치지 않도록 해야 합니다. (제품 파손의 원인이 됩니다.)
제품이 작동하고 있을 때 매우 뜨거우므로 유리 본체, 뚜껑, 기능조작부 받침대에 접촉하지 않도록 주의하십시오. (화상의 원인이 됩니다.)
어린이들에게는 경미한 화상도 아주 위험할 수 있습니다. 어린이에게 주의를 주어 뜨거운 액체에 대한 주의 습관을 갖도록 해 주십시오.
물 끓일 시 증기가 나오는 부분을 만지거나 접근하지 마십시오. 증기에 의한 화상 우려가 있으므로 손이나 얼굴을 가까이하지 마세요. (화상을 입을 시 화상 부위를 즉시 찬물에 담그고 필요한 경우 의사를 불러 도움을 청하거나 가까운 병원에 들러 속히 치료하세요.)
증기 배출구 위에 행주나, 덮개, 기타 일체의 물건을 올린 채 사용하지 마십시오. (제품 성능 저하 및 화재의 원인이 됩니다.)
제품을 냉장고에 넣지 마십시오. 습하지 않고 얼지 않는 곳에서 보관해 주십시오.
장기간 제품을 사용하지 않을 경우 유리 주전자에 있는 물을 비워주십시오.
잘못된 방법으로 세척하지 마십시오. 사용설명서 외 다른 세척 방법을 사용하지 마시고 반드시 P.18참고하여 세척해 주십시오.
물이나 식재료의 양이 최소량 표시(MIN-500ml) 이상, 최대량 표시(MAX-1500ml) 이하로 유지되어야 합니다.
물이나 식재료를 최대량 이상으로 채울 시 넘쳐 흐를 수 있습니다.
제품 본체에 맞는 받침대와 함께 사용해야 합니다. 다른 제품의 받침대를 사용하지 마십시오.

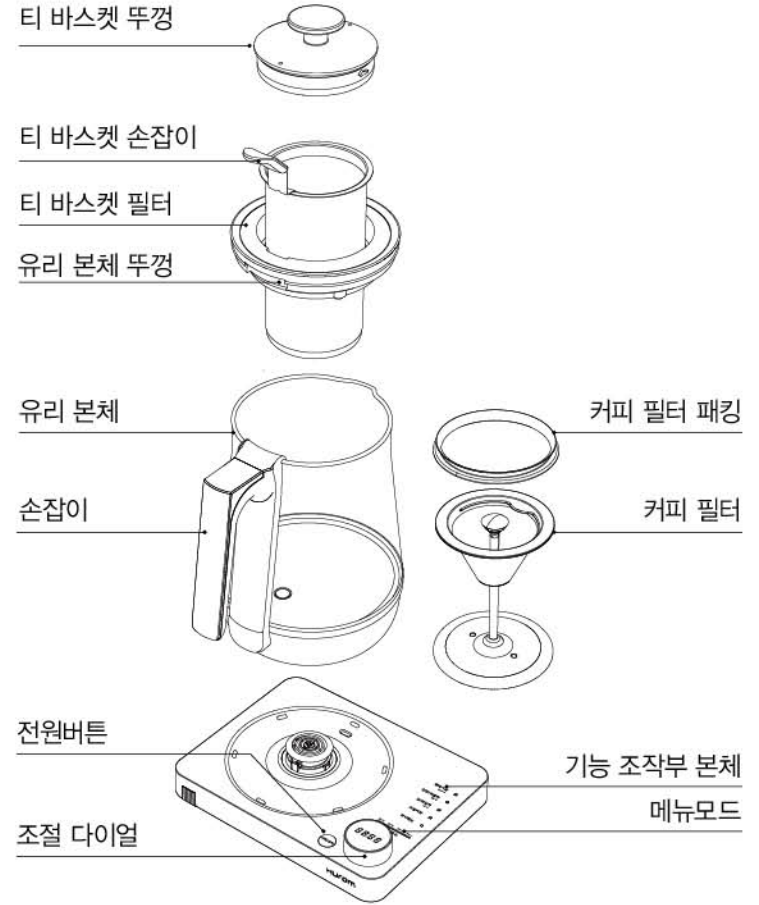
보증 / 유무상 / AS

제품 하자 및 가정용 용도로 사용한 제품에 한해서만 보증서비스를 제공합니다.
(설명서 상에 소개되어 있지 않은 방법으로 작동시켜 발생한 제품 고장 및 파손은 보증 서비스 범위에 포함되지 않습니다.)
제품을 세척하지 않아 고장 및 파손된 경우 역시 보증 서비스 범위에 포함되지 않습니다.
전원코드나 전원플러그가 손상되었을 때 사용을 중지하고, 고객센터로 문의하여 교환하거나 수리를 받으십시오.

기타

모든 제품을 엄격한 품질 기준으로 관리하기 위해 임의로 추출하여 검사를 진행하기 때문에 제품에 검사 흔적이 남아 있을 수도 있습니다.

부품 명칭



제품 규격

모델명	TM-HB1FWH	제품중량	1.62 kg
정격전압	220V~, 60Hz	제품 외형치수	215(L) x 167(W) x 270(H) mm
정격입력	1200W		
제품용량	1.5L 가열 MAX(전체2.0L)		


작동버튼 및 기능안내

각 모드별 기능 소개

- 쾌속가열 100°C
- 한방/곡물차 95°C
- 잎/과일차 85°C
- 드립커피
- 마이메뉴

40°C 50°C 60°C 70°C

보온/분유



시작/정지

쾌속가열

물을 100°C 까지 빠르게 끓여줍니다. 100°C에 도달하고 알람음이 울린 후 대기 상태로 전환됩니다.

한방/곡물차 (기본시간 60분)

곡물 또는 한방, 약초 등의 약재로 차를 만들 수 있습니다. 물이 최적 온도로 도달 후 사용자의 기호에 따라 최소 30분에서 최대 80분동안 조리가 진행되며 차가 완성되면 알람음이 울린 후 자동 보온 모드로 전환됩니다.

잎/과일차 (기본시간 5분)

잎 또는 과일 등으로 차를 만들 수 있습니다. 물이 최적 온도로 도달 후 사용자의 기호에 따라 최소 5분에서 최대 10분 동안 조리가 진행되며 차가 완성되면 알람음이 울린 후 자동 보온 모드로 전환됩니다.

드립커피 (기본 4분 30초)

커피필터를 이용하여 드립커피를 만들 수 있습니다. 물이 최적 온도로 도달 후 최소 3분 30초에서 최대 5분 30초 동안 조리가 진행되며, 커피가 완성되면 알람음이 울린 후 자동 보온모드로 전환됩니다.

마이메뉴

사용자가 원하는 온도와 시간으로 가열 또는 차를 우릴 수 있습니다. 최소 60°C에서 최대 95°C까지 설정할 수 있으며 먼저 물이 설정된 온도로 물이 도달하면 2차로 조리시간을 최대 10분까지 설정하여 조리 할 수 있습니다. 조리가 끝나면 알람음이 울린 후 자동 보온 모드로 전환됩니다.

보온

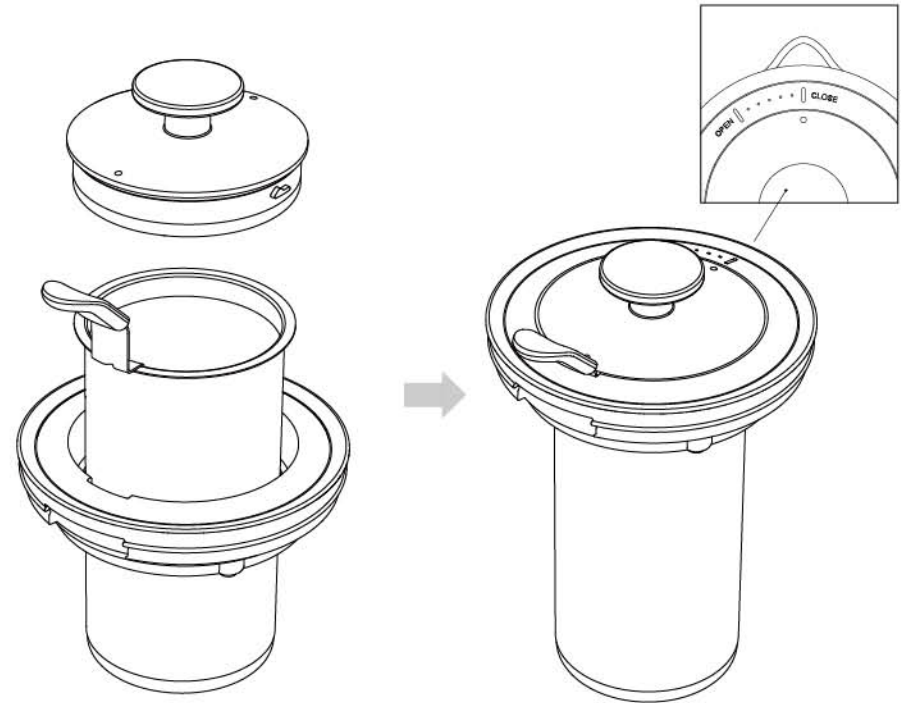
40/50/60/70°C 온도로 최대 12시간까지 유지할 수 있습니다

조립 및 분리 방법

조립 및 분리 방법 : 티 바스켓

1. 티 바스켓 조립 방법

- ①티 바스켓의 손잡이를 잡고 티 바스켓을 유리 본체 뚜껑 중간 부분에 넣어줍니다.
- ②티 바스켓 뚜껑을 OPEN ► CLOSE 방향으로 돌려서 닫아줍니다.



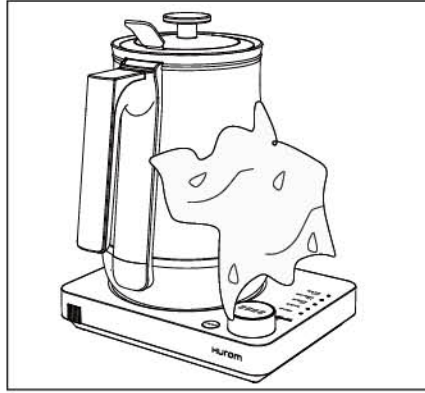
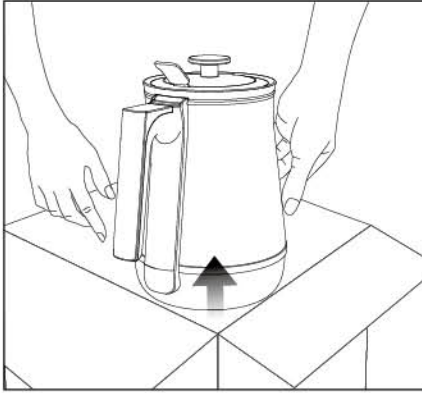
2. 티 바스켓 분리 방법

- ①티 바스켓 뚜껑을 CLOSE ► OPEN 방향으로 돌려줍니다.
- ②티 바스켓의 손잡이를 잡고 티 바스켓을 빼줍니다.

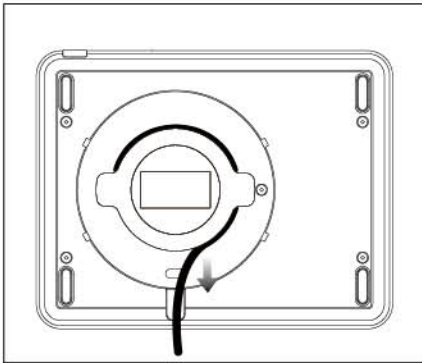
처음 사용시 · 설치 방법

처음 사용시

1. 제품을 사용하기 전에 겉과 안에 있는 포장지를 제거해 주십시오.
2. 두세 차례 물을 끓이고 버린 후 마른 수건으로 제품의 물기를 깨끗이 닦아 주십시오.
3. 전원플러그를 콘센트에서 뽑은 후, 받침대를 닦아 주십시오.



설치 방법



1. 기능조작부 본체 하단의 전원코드 정리부에서 사용환경에 맞게 코드길이를 조정하십시오.



2. 유리 본체를 기능조작부 본체 위에 올려주십시오.

사용방법

공통 사용방법



1. 유리 본체 뚜껑을 엽니다.
- 본체 뚜껑 손잡이를 위로 당기면 뚜껑을 열 수 있습니다.



2. 적당량의 물을 넣어주십시오.
- 유리 본체를 기능 조작부 받침대에서 분리한 후 물을 넣어 주시고, 유리 본체가 기능 조작부 받침대 위에 있을 때에는 물을 더 붓지 마십시오.



3. 내용물을 넣어 주십시오.
- 최대량 이상 채울 시 끓을 때 넘쳐 흐를 수 있습니다.
- 물이나 식재료의 양이 최소량 표시(MIN 500ml) 이상, 최대량 표시(Max 1500ml, 티 일 경우 1200ml) 이하로 유지되어야 합니다.



4. 유리 본체의 뚜껑을 완전히 닫아주십시오.
- 그림과 같이 유리 본체 뚜껑을 본체 위에 올려놓아 닫아 주십시오.
- 뚜껑을 제대로 닫지 않으면 물을 따를 때 뚜껑이 쉽게 열려서 내용물이 흘러나올 수 있습니다.
- 뚜껑을 닫을 때 티 바스켓의 손잡이를 올바른 위치(유리 본체 손잡이 방향의 홈)에 놓아야 합니다.



5. 유리 본체를 기능 조작부 본체에 올려놓습니다.
- 유리 본체 밑부분과 기능 조작부 본체 위에 묻은 물을 깨끗이 닦아줍니다.
- 바닥이 평탄하고 내열성이 강한 곳에서 사용해 주십시오.
- 유리 본체에 맞는 본 제품 전용 본체와 함께 사용해야 합니다.
- 유리 본체 안에 물이 없을 때는 사용을 중지시켜 주십시오.

티 바스켓 사용방법



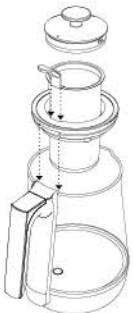
1. 유리 본체 뚜껑을 엽니다.
- 본체 뚜껑 손잡이를 위로 당기면 뚜껑을 열 수 있습니다.



2. 적당량의 물을 넣어주십시오.
- 유리 본체를 기능 조작부 받침대에서 분리한 후 물을 넣어 주시고, 유리 본체가 기능 조작부 받침대 위에 있을 때에는 물을 더 붓지 마십시오.



3. 티 바스켓 사용 시
- 꽃잎이나 찻잎처럼 작은 내용물을 우려낼 때 티 바스켓을 사용합니다.
- 작은 내용물을 티 바스켓에 넣어 우려낼 때 P.07를 참고하여 티 바스켓을 조립합니다.



4. 유리 본체 뚜껑을 닫은 후 티바스켓을 홈에 맞춰 넣어 줍니다.
5. 티바스켓 뚜껑을 닫아 줍니다.

커피 필터 사용방법



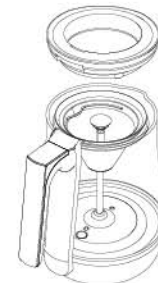
1. 유리 본체 뚜껑을 엽니다.
- 본체 뚜껑 손잡이를 위로 당기면 뚜껑을 열 수 있습니다.



2. 유리본체에 Coffee 표기까지 물을 넣어 주십시오
- 600ml 이하에서는 드립시의 물의 양이 줄어 들어 연한 커피가 될 수 있습니다.
- 권장 물량 : 600~750g



3. 커피 필터에 드립용 커피를 넣어 줍니다.
- 커피를 과도하게 넣을 경우 드림이 안되거나 작은 가루가 유리 본체 내로 들어 갈수 있습니다.
- 권장 커피량 : 35~40g



4. 커피 필터를 유리 본체에 넣고 유리 본체 뚜껑을 닫아 줍니다.
- 이때 티바스켓 뚜껑은 닫지 않습니다.

* 티바스켓 뚜껑을 닫고 드립할 경우 커피의 풍미가 저하될 수 있습니다.

기능 사용방법

일반 기능



1. [시작/정지] 버튼을 1초간 누르면 대기모드로 전환됩니다.
2. 대기모드나 사용 중 [시작/정지] 버튼을 1초간 누르면 전원이 꺼집니다.



3. 대기모드에서 다이얼을 돌려 원하는 메뉴를 선택합니다.
 - 이때 선택된 메뉴의 LED가 깜빡입니다.
4. 시작/정지 버튼을 눌러 조리를 시작합니다.
 - 메뉴 별 시간 또는 온도는 다이얼을 이용하여 조절 가능합니다.
5. 대기모드에서 10분간 조작이 없을 시에는 전원이 차단됩니다.

일시정지 / 취소



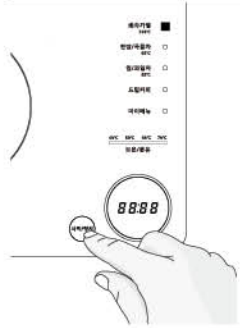
1. 일시정지
 - 1) [시작/정지] 버튼
 - 조리 중 [시작/정지] 버튼 선택시 알람음이 울린 후 일시정지 모드로 전환됩니다.
 - 해당 모드 LED에 잔여시간이 표시됩니다.
 - 일시정지 30분간 입력이 없을 경우 대기모드로 전환됩니다.
 - 일시정지 중 상태에서 [시작/정지] 버튼 선택시 해당 모드의 잔여 시간으로 조리 진행됩니다.
 - 2) 용기 분리
 - 조리 중 용기 분리시 일시정지 모드로 전환됩니다.
 - 일시정지 30분간 입력이 없을 경우 대기모드로 전환됩니다.
 - 용기 안착 후 해당 모드의 잔여 시간으로 조리 진행됩니다.
2. 취소
 - [시작/정지] 버튼을 길게(1초) 누르면 전원이 OFF 됩니다.

기능 사용방법

쾌속 가열(100°C)



1. 메뉴 선택
 - 1) 다이얼을 돌려 [쾌속가열]을 선택하면 LED가 깜빡입니다.



2. 조리시작
 - 1) [시작/정지] 버튼을 눌러 조리를 시작합니다.
 - 2) 시작 후 100°C까지 가열됩니다.
3. 조리 완료
 - 1) 조리가 완료되면 알람음이 울리고 대기모드로 전환됩니다.

기능 사용방법

한방/곡물 (95°C)



1. 메뉴 선택

- 1) 다이얼을 돌려 [한방/곡물차] 선택하면 LED가 깜박입니다.
- 2) 다이얼 디스플레이에 기본 시간 60:00(60분) 표시됩니다.

2. 메뉴 설정

- 1) [시작/정지] 버튼을 눌러 [한방/곡물차]메뉴를 선택합니다.
- 2) 다이얼을 돌려 기호에 맞게 시간 설정해줍니다.
 - 최소 30분
 - 최대 80분

3. 조리 시작

- 1) [시작/정지] 버튼을 눌러 조리를 시작합니다.
- 2) 가열온도 95°C 도달 후 설정된 조리 시간을 시작으로 남은 조리 시간이 표시됩니다.

4. 조리 완료

- 1) 조리가 완료되면 알람음이 울리고 보온모드(70°C/12시간)로 전환됩니다.
- 2) 보온모드가 완료되면 자동으로 대기모드로 전환됩니다.

기능 사용방법

잎/과일차 (85°C)



1. 메뉴 선택

- 1) 다이얼을 돌려 [잎/과일차]를 선택하면 LED가 깜박입니다.
- 2) 다이얼 디스플레이에 기본 시간 05:00(5분) 표시됩니다.

2. 메뉴 설정

- 1) [시작/정지] 버튼을 눌러 [잎/과일차]메뉴를 선택합니다.
- 2) 다이얼을 돌려 기호에 맞게 시간 설정합니다.
 - 최소 5분
 - 최대 10분

3. 조리 시작

- 1) [시작/정지] 버튼을 눌러 조리를 시작합니다.
- 2) 가열온도 85°C 도달 후 설정된 조리 시간을 시작으로 남은 조리 시간이 표시됩니다.

4. 조리 모드 완료

- 1) 조리가 완료되면 알람음이 울리고 보온모드(70°C/12시간)로 전환됩니다.
- 2) 보온모드가 완료되면 자동으로 대기모드로 전환됩니다.

기능 사용방법

드립 커피



1. 메뉴 선택

- 1) 다이얼을 돌려 [드립커피]를 선택하면 LED가 깜박입니다.
- 2) 다이얼 디스플레이에 기본 시간 04:30(4분30초)가 표시됩니다.

2. 메뉴 설정

- 1) [시작/정지] 버튼을 눌러 [드립커피]메뉴를 선택합니다.
- 2) 다이얼을 돌려 기호에 맞게 시간 설정해줍니다.
 - 최소 3분 30초
 - 최대 5분 30초

3. 커피드립 시작

- 1) [시작/정지] 버튼을 눌러 조리를 시작합니다.
- 2) 설정 온도 도달 후 설정된 조리 시간을 시작으로 남은 조리 시간이 표시됩니다.



4. 커피드립 완료

- 1) 조리가 완료되면 알림음이 울리고 보온모드(70°C/30분)로 전환됩니다.
- 2) 보온모드가 완료되면 자동으로 대기모드로 전환됩니다.

기능 사용방법

마이메뉴



1. 메뉴 선택

- 1) 다이얼을 돌려 마이메뉴를 선택하면 LED가 깜박입니다.

2. 메뉴 설정 1

- 1) [시작/정지] 버튼을 눌러 [마이메뉴] 메뉴를 선택합니다.
- 2) 다이얼을 돌려 기호에 맞게 온도 설정해줍니다.
 - 최소 60°C
 - 최대 95°C



3. 조리 시작 1

- 1) [시작/정지] 버튼을 눌러 조리를 시작합니다.
- 2) 설정된 온도로 도달 후 우림 대기 상태로 전환됩니다.
- 3) 다이얼 디스플레이에 --:-- 표시가 됩니다.



4. 메뉴 설정 2

- 1) [시작/정지] 버튼을 눌러 우림 시간 설정 상태로 전환합니다.
- 2) 다이얼을 돌려 기호에 맞게 우림 시간 설정해줍니다.
 - 최소 10초
 - 최대 10분

5. 조리시작 2

- 1) [시작/정지] 버튼을 눌러 조리를 시작

6. 조리 완료

- 1) 조리 완료 후 알림음 발생합니다.
- 2) 자동으로 보온(70°C / 12시간)모드로 전환됩니다.

보온



1. 메뉴 선택

- 1) 다이얼을 돌려 원하는 보온 온도를 선택합니다.
- 40°C / 50°C / 60°C / 70°C
- 2) 디스플레이에 01:00(1시간) 표시됩니다.

2. 메뉴 설정

- 1) [시작/정지] 버튼을 눌러 온도를 선택해 줍니다.
- 2) 다이얼을 돌려 기호에 맞게 시간 설정합니다.
- 최소 1시간
- 최대 12시간

3. 보온 시작

- 1) [시작/정지] 버튼을 눌러 보온을 시작해 줍니다.
- 2) 설정 온도 도달 후 설정 된 조리 시간을 시작으로 남은 조리 시간이 표시됩니다.

4. 조리 완료

- 1) 조리가 완료되면 알람음이 울리고 대기모드로 전환됩니다.



한방/곡물차

보리/현미차

재료 : 물 1200ml, 볶은 보리 또는 볶은 현미 30g

1. 유리 본체에 물 1200ml를 넣고 [한방/곡물차]를 선택, [시작/정지]버튼을 누르고 조리시간 30분으로 설정하여 끓여줍니다.
2. 물이 끓으면 티바스켓에 볶은 보리 또는 현미 등 재료를 넣고 끓여줍니다.
3. 완료 후, 티바스켓을 제거합니다.

쌍화차

'쌍화'란 부족한 기운을 서로 보충한다는 의미로, 깊고 진한 맛이 일품인 차입니다.

재료 : 물 1200ml, 작약 1g, 숙지황 0.4g, 황기 0.4g, 당귀 0.4g, 천궁 0.4g, 계피 0.3g, 감초 0.4g, 생강 0.2g, 대추 0.4g

1. 유리본체에 물 1200ml를 넣고, 티 바스켓에 준비된 재료를 넣어줍니다.
2. [한방/곡물차]를 선택, [시작/정지]버튼을 누르고 60분으로 설정하여 끓여줍니다.
3. 완료 후, 티 바스켓을 제거합니다

임/과일차

굿모닝 애플티

아침에 좋은 사과와 함께 시나몬 향이 어우러져 우유를 넣지 않고도 스트레이트 티로 가볍게 마실 수 있는 홍차입니다.

재료 : 물 1200ml, 사과 100g, 잉글리시브랙퍼스트 10g, 시나몬 1g

1. 유리본체에 물 1200ml를 넣고, 사과와 시나몬을 넣어줍니다.
2. [임/과일차]모드를 선택, [시작/정지]버튼을 누르고 5분으로 설정하여 끓여줍니다.
3. 물이 끓고 디스플레이에 3분이 남았을 때 티바스켓에 잉글리시브랙퍼스트를 넣어줍니다.
4. 완료 후, 티바스켓을 제거합니다.

마일드 얼그레이

향긋한 얼그레이에 바나나를 넣어 차 입문자들도 쉽게 마실 수 있는 부드러운 느낌의 얼그레이 티입니다.

재료 : 물 1200ml, 얼그레이 10g, 바나나 20g

1. 유리본체에 물 1200ml를 넣고, 바나나를 넣어줍니다.
2. [임/과일차]모드를 선택, [시작/정지]버튼을 누르고 5분으로 설정하여 끓여줍니다.
3. 물이 끓고 디스플레이에 3분이 남았을 때 티바스켓에 얼그레이를 넣어줍니다.
4. 완료 후, 티바스켓을 제거합니다.

레시피

드립커피

커피필터를 이용하여 티마스터로 드립커피를 쉽게 만들어보세요.

1. 유리 본체에 물을 750ml 넣어 줍니다.
2. 커피 필터에 드립용 커피 35g을 넣어 줍니다.
3. 물이 채워져 있는 유리 본체에 커피 필터를 설치하고 유리 본체 뚜껑을 닫아 줍니다.
* 티 바스켓 뚜껑은 닫지 않고 열어 놓아주세요.
4. 기호에 따라 시간을 조절하여 연한커피(3분30초)~진한커피(5분30초) 커피를 드립합니다.
5. 완료 후 손잡이를 잡고 커피 필터를 제거해 줍니다.
(이때 손잡이가 뜨거울 수 있으므로, 화상에 주의해주세요)

추가 레시피 Tip

건조 과일차 : 물 1200ml, 건조 과일 칩 2개
[잎/과일차] 모드로 10분동안 우려줍니다.

우영차 : 물 1200ml, 우영 5g
[한방/곡물차] 모드로 60분동안 우려줍니다.

녹차/홍차 : 물 1200ml, 녹차/홍차잎 5g
[잎/과일차] 모드로 3분동안 우려줍니다.

세척 방법

세척 방법

유리 본체 세척

1. 전원플러그를 뽑아 주십시오.
2. 티 바스켓을 사용했을 경우 본체가 식을 때까지 기다린 후 티 바스켓 뚜껑을 열어 티 바스켓을 분리시켜 안에 들어 있던 내용물을 버린 후 스펀지를 사용해 티 바스켓과 본체 내부를 닦아 줍니다.
3. 티 바스켓을 사용하지 않은 경우 본체가 식을 때까지 기다린 후 스펀지를 사용해 본체 내부를 닦아 줍니다.
주의사항: 제품의 본체, 받침대, 전원코드, 전원플러그를 물에 담그지 마십시오.
(본체의 밑부분 및 받침대의 단자는 물에 닿지 않게 하십시오)
4. 내용물이 변질되는 것을 막기 위해 제품을 사용한 후 즉시 세척해 주십시오.

물 때 (석회질) 제거

적어도 한달에 한번 세척해야 하며, 사용 환경 및 재료에 따라서는 세척 횟수를 늘려야 합니다.
지역에 공급되는 물의 경도에 따라 시간이 지나면 유리 본체 내부에 석회질이 생성될 수 있으므로 사용설명서의 지침을 따라 정기적으로 석회질을 제거하십시오.

물 때 (석회질) 제거 방법

식초 사용 시

- 유리 본체에 적당량의 식초를 넣어줍니다.
- 열을 가하지 않은 상태로 1시간 정도 그대로 둡니다.
- 식초를 쏟아버린 뒤 물로 5~6차례 헹궈줍니다.
- 새로 물을 넣고 가열모드를 작동해 물을 끓인 후 헹궈서 마무리합니다.

구연산 사용 시

- 적당량(약 500ml)의 물과 구연산(25g)을 넣고 가열모드를 눌러 내용물을 끓여줍니다.
- 가열 후 뚜껑을 열고 식혀줍니다.
- 식힌 후 뚜껑을 닫고 가열모드를 눌러 한 번 더 끓여줍니다.
- 위 동작을 2~3번 반복한 후, 세정한 물을 버리고 맑은 물로 충분히 헹궈 마무리합니다.

알림 코드

용기 없음 : E1

- 1) 유리 본체가 기능 조작부 본체에 안착되지 않은 상태
 - 알림 : 알림음 10회 울림 / 조그다이얼 E1 표시
- 2) 해결 방법
 - 유리 본체를 기능 조작부 본체에 안착
 - 시작/정지 버튼을 눌러 재시작

용기 물 없음 : E2

- 1) 유리 본체에 물이 없거나 모두 증발되어 가열되고 있는 상태
 - 알림 : 알림음 10회 울림 / 조그다이얼 E2 표시
- 2) 해결 방법
 - 유리 본체를 기능 조작부 본체에서 제거
 - 시작/정지 버튼을 눌러 재시작

시작 온도 이상 감지 : E3

- 1) 유리 본체 내부 물의 온도가 선택 메뉴의 설정된 온도보다 높을 때 발생
 - 알림 : 알림음 10회 울림 / 조그다이얼 E3 표시
- 2) 해결 방법
 - 유리 본체를 기능 조작부 본체에서 분리 후 냉수 추가 투입
 - 유리 본체의 물을 식힌 후 시작/정지 버튼을 눌러 재시작

수리를 의뢰하시기 전에 · A/S 서비스 안내

고장시 확인사항

- 유리 본체를 기능 조작부 받침대에 올려 놓았는데 소리도 나지 않고 모든 버튼(램프)이 점등 되었을 때**
- 유리 본체가 기능 조작부 받침대 위에 정확히 결합되었는지 확인하세요.
 - 유리 본체 전원플러그가 콘센트에 꽂혔는지 확인하세요.

신호음이 울리고 램프 표시등에 LED등이 모두 점등 될 때

- 유리 본체에 물을 넣지 않았거나 쌓인 물 때로 인한 온도감지센서 오작동일 수 있으므로 유리 본체를 식힌 후 다시 차가운 물을 넣어주십시오.

플라스틱 냄새가 날 때

- 개봉한 지 얼마 되지 않은 제품을 사용할 때 플라스틱 냄새가 날 수 있으므로 반복적으로 물을 끓인 후 버려주십시오. 계속해서 냄새가 날 경우 물을 최대량까지 채운 뒤 2티스푼의 소다를 넣고 끓여주고 유리 본체를 깨끗이 세척해주세요.

A/S서비스 안내

제품에 파손 또는 이상이 있을 경우 제품정보 확인 후 고객센터로 AS 접수, 수리를 받으십시오. 모델명 및 제품 번호는 제품 하단부에 있습니다. 보증 서비스는 제품 결합 및 알맞은 사용법에 따른 제품 고장 및 파손에 한에서만 제공됩니다. 전원선이 손상이 된 경우 반드시 당사 서비스 센터에 수리를 맡기거나 교환 요청을 하십시오. 부품 구매를 원하시면 휴롬 고객센터(1544-7011)로 전화하십시오.

다음과 같은 경우는 무상 서비스 범위에 포함되지 않습니다.

- 제품보증서 및 영수증이 없는 경우
- 사용설명서를 따르지 않아 고장 난 경우
- A. 잘못된 사용방법, 보관방법, 수리방법으로 인한 고장 및 파손
- B. 당사 서비스센터나 대리점이 아닌 장소에서 제품을 수리 또는 개조하여 고장이 발생하였을 경우
- C. 천재지변에 의해 고장이 발생하였을 경우

폐 가전제품의 처리방법

폐 가전제품 발생시 쓰레기 종량제에 따라 가까운 지역주민센터에 연락하시면 됩니다. (수수료는 지역별 차이가 있으므로 지역주민센터에 문의하시면 됩니다.)



고객

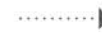


신고

회수



구청/지역주민센터



폐가전 처리공장

더 많은 정보를 원하시거나 궁금한 점이 있으시면 휴롬 고객센터(1544-7011)로 전화하십시오.

휴롬 고객센터를 통해 AS접수 후 제품을 보내주시면
전문 수리 기사가 문제를 해결 해 드립니다.

제품보증서

1. 본 제품의 품질 보증 기간은 1년이며, 소비자 피해발생 시 공정거래위원회가 고시한 소비자 분쟁해결 기준에 따라 보상해 드립니다.
2. 제품을 잘못된 방법으로 사용하거나 제품 하자가 아닌 다른 이유로 제품 파손이 발생했을 시 유상 처리 됩니다.

고객성명 _____ 전화번호 _____ 우편번호 _____

주소 _____

모델명 _____ 구매일 _____ 대리점상호 _____

제품번호 _____

수리내역	날 짜	이 유	수리담당자

“대한민국 전용(KOREA ONLY/大韩民国 专用)” 본 제품 구매 시 대한민국 법률이 적용되며, 대한민국 외에서 사용 할 경우 A/S가 불가합니다.

본 제품은 한국의 전압 및 주파수에 맞게 제조된 제품입니다. 한국과 전압 및 주파수가 다른 국가에서 본 제품을 사용할 경우, 제품수명이 단축되고 발열현상이 나타날 수 있으니 각 국가별 전압 및 주파수에 맞는 제품만을 사용해 주시길 바랍니다.

제조국 중국
 제조원 Shenzhen Crastal Technology Co., Ltd.
 수입원 (주)휴롬엘에스

HUROM

1544-7011 | www.hurom.co.kr

MEMO

MEMO

HUROM[®]

1544-7011 | www.hurom.co.kr
Copyright© All Rights Reserved by HUROM

V.02