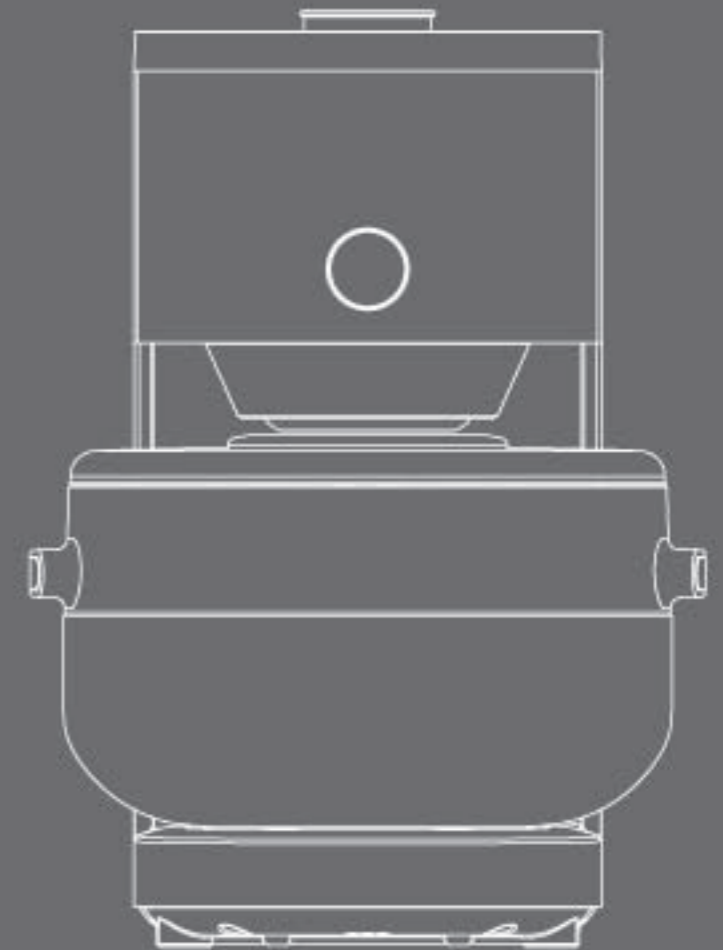


HUROM®

후롬



SC-P01FMG Instruction Manual
사용설명서(가정용 · 보증서 재중)

-
- 01 안전한 사용을 위한 주의사항(P.02) 을 반드시 읽고 정확하게 사용하여 주십시오.
 - 02 읽은 후에는 누구나 언제라도 볼 수 있는 장소에 보관하여 주십시오.
 - 03 본 제품 구매 시 대한민국 법률이 적용되며, 대한민국 외에서 사용할 경우 A/S가 불가합니다.
 - 04 본 제품의 사양은 품질 향상을 위하여 예고 없이 변경될 수 있습니다.

안전한 사용을 위한 주의사항

다음에 표기되어 있는 안전 관련한 주의사항들은 제품을 안전하고 정확하게 사용하여 예기치 못한 위험이나 손해를 사전에 방지하기 위한 것입니다. 반드시 아래의 내용을 읽고 올바르게 사용해 주십시오.



경고

위험을 끼칠 우려가 있는 사항과 조작에 대하여 주의를 환기시키기 위한 기호입니다. 위험발생을 피하기 위하여 주의깊게 살펴보고 지시에 따라 주세요. 표시사항을 위반한 경우 심각한 상해나 사망이 발생하거나 상당한상해나 제품 손상이 발생할 가능성이 있습니다.



주의

! 교류 220 V 이외에는 사용하지 마세요. 전압, 주파수 조건이 다르면 감전, 화재의 원인이 됩니다. 110V 전원에서 사용하실 경우는 승압트랜스(500 VA 이상)를 사용하세요. 전압이 다를 경우 모터의 수명을 단축시키거나 고장의 원인이 될 수 있습니다.

! 제품 사용 중 사용상의 부주의로 전원 코드의 피복이 벗겨지거나 찢힐 경우 화재 및 감전의 원인이 될 수 있으니, 수시로 전원코드와 전원 플러그, 콘센트의 상태를 꼭 확인하세요. 전원코드 손상시 수리 및 개조하지 마시고 A/S 및 점검은 휴롬 고객센터를 이용하시기 바랍니다.

⊘ 젖은 손으로 코드를 꽂거나 뽑지 마세요. 한 콘센트에 여러 제품의 전원 플러그를 동시에

꽂아 사용하지 마세요. 손상된 전원 플러그, 전원코드, 느슨해진 콘센트는 사용하지 마세요.



! 전원코드를 무리하게 구부리거나, 잡아당기거나, 비틀거나 묶지 마세요. 또한 금속 부에 걸거나 무거운 물체를 올려놓거나, 사이에 끼워 넣지 마세요. 전원 코드 손상시 수리 및 개조하지 마시고 A/S 및 대리점을 이용하시기 바랍니다. 제품의 전원코드가 테이블 위에 놓여지지 않도록 하고, 발이 걸리지 않도록 주의하세요. 화상 및 상해의 원인이 됩니다. 장기간 제품을 사용하지 않거나 세척할 때 반드시 전원플러그를 콘센트에서 뽑아 주십시오. 멀티탭 등의 콘센트에 여러 전기 제품을 동시에 꽂아 사용하지 마세요. 전용 콘센트를 사용해 주세요.



! 안전을 위해 반드시 접지하세요. 또한, 가스관, 플라스틱 수도관, 전화선 등에는 접지하지 마세요. 감전, 화재, 고장, 폭발의 원인이 됩니다. 반드시 접지가 있는 콘센트를 사용하세요.



! 전원코드를 콘센트 깊숙이 정확하게 꽂아 넣으세요. 감전, 화재의 원인이 됩니다.



! 절대로 개조하지 마세요. 또한, 임의로 분해하거나 수리하지 마세요. 제품의 틈새나 구멍에 손가락, 철핀 등의 이물질을 넣지 마세요. 화재, 감전, 상해, 고장의 원인이 됩니다. 제품 A/S 및 점검은 휴롬 고객센터로 문의하세요.



! 절대 본체와 전원플러그, 전원코드를 물이나

기타액체에 넣어 닦거나 물을 뿌리지 마세요. 싱크대, 욕실 등 제품에 물이 들어갈 수 있는 곳에서 설치, 사용하지 마세요. 누전 및 감전의 위험이 있습니다.



! 안전을 위하여 포장재(플라스틱 백, 완충재 등)를 어린이의 손에 닿지 않는 곳에 보관하시기 바랍니다.



! 어린이 손이 닿는 곳에서는 사용하지 마세요. 어린이가 이 제품을 놀이용으로 사용하지 않도록 감독이 필요합니다. 어린이가 잘못 건드리거나, 넘어트리면 상해나 고장의 우려가 있습니다. 취급에 익숙하지 않은 사람은 혼자 사용하지 마세요. 신체장애 또는 심리적 문제가 있거나 경험과 지식이 부족한 사람은 감독자 없이는 사용하지 마세요.



! 제품과 가까운 곳에 가연성 가스나 인화성 물질 등을 보관/사용하거나, 직사광선 및 열기구와 가까운 곳에서 보관/사용하지 마세요. 화재 및 변형, 변색, 위험의 원인이 됩니다.



! 증기가 나오는 부분을 절대 만지거나 접근하지 마세요. 증기에 의한 화상 우려가 있으므로 손이나 얼굴을 가까이하지 마세요. 화상을 입을 시 화상

안전한 사용을 위한 주의사항

부위를 즉시 찬물에 담그고 필요한 경우 의사를 불러 도움을 청하거나 가까운 병원에 들러 속히 치료하세요.



! 스팀 배출구 위에 행주나, 덮개, 기타 모든 물건을 올린 채 사용하지 마세요. 제품 성능 저하 및 화재의 원인이 됩니다. 제품을 처음 사용하기 전에 음식과 닿는 부품을 깨끗이 세척하세요.

물탱크에는 정수된 물만 채우십시오. 이 제품은 고온의 순수 증기를 이용해 조리됩니다. 물 이외(조미료, 기름 등) 다른 물질을 넣지 마세요. 그렇지 않으면 제품의 고장의 원인이나 오작동 될 수 있습니다. 물탱크 수온은 0 ~ 40°C 권장됩니다. 제품과 함께 제공되는 주걱을 사용하세요. 용기가 손상되지 않도록 칼, 날카로운 도구를 사용하지 마세요.

용기 바닥과 가장자리를 깨끗하게 유지하고 용기 밑면에 쌀알이나 다른 부스러기를 부착하지 않아야 합니다. 용기가 안정된 위치에 놓이지 않으면 비정상적으로 감지됩니다.

가열을 위해 포장, 통조림 또는 병에 담긴 식품을 제품에 넣지 마세요. 폭발의 위험이 있습니다.

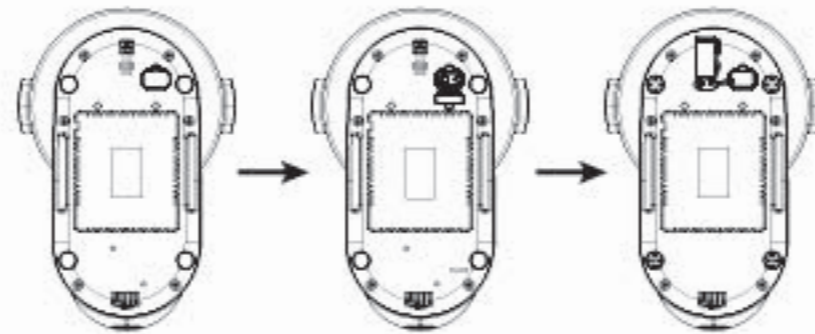
작업 중에는 제품을 옮기지 마세요.

심장 박동기, 보청기 또는 달팽이관에 이식된 사용자가 있는 경우 공인 의료 전문가에게 문의하고 의료 기기에서 제공한 지침을 참조하세요. 가정용 제품을 상업적인 용도로 사용하지 마세요. 상업적 사용, 부적절한 사용 또는 주의사항을 준수하여 사용하지 않은 경우에는 보증이 적용되지 않으며, 당사는 그러한 사용으로 인한 사고나 부상에 대한 책임을 지지 않습니다.

조리 후 용기 안쪽과 뚜껑 안쪽과 같은 뜨거운 부분을 만지지 마세요.

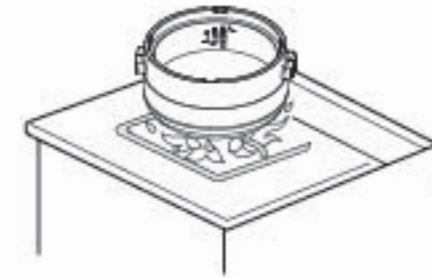
조리 시 용기에 물 투입량이 최대 수위선(MAX)을 초과해서는 안 됩니다. 작동 중 스팀 분사로 인해 물의 총량이 요리 후 일정량 증가합니다. 모든 기능에 추가되는 물의 양은 포트의 최대 수위를 초과해서는 안 됩니다.

요리 과정에서 필요에 따라 스팀바를 설치해야 합니다. 그렇지 않으면 음식 요리가 예상과 다릅니다.

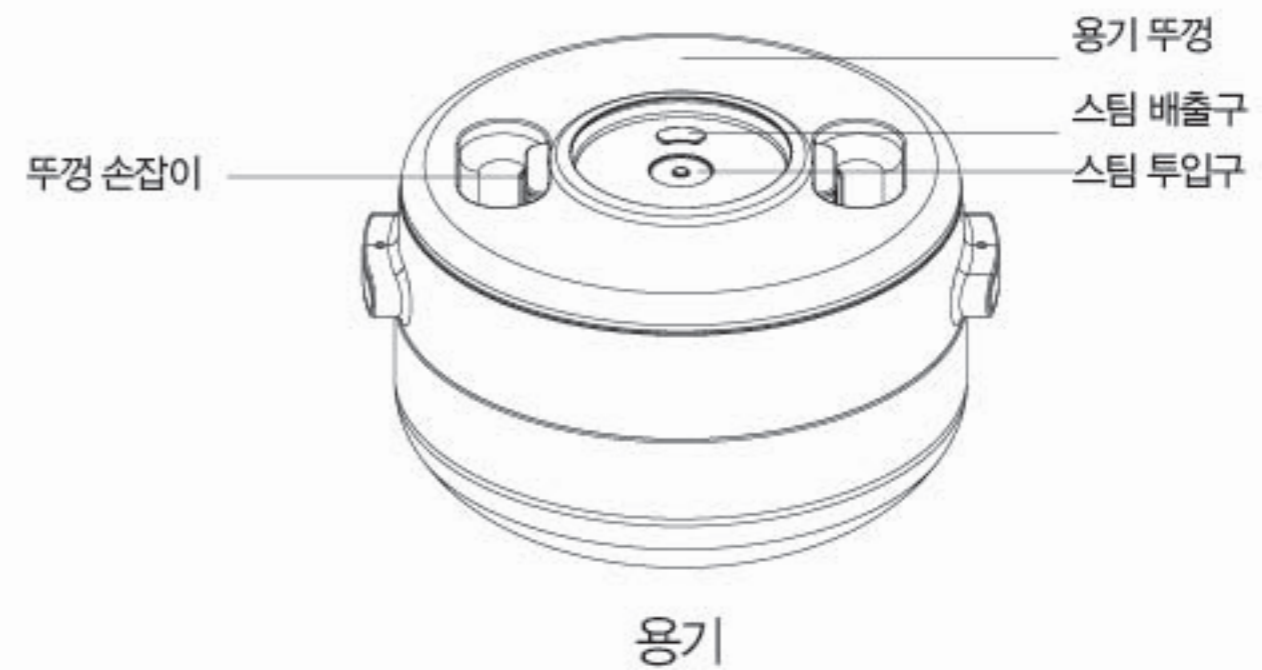
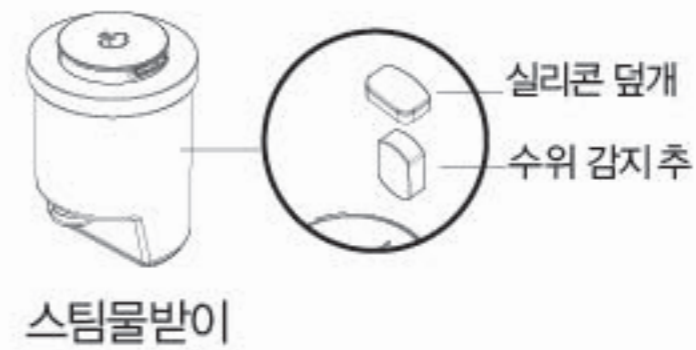
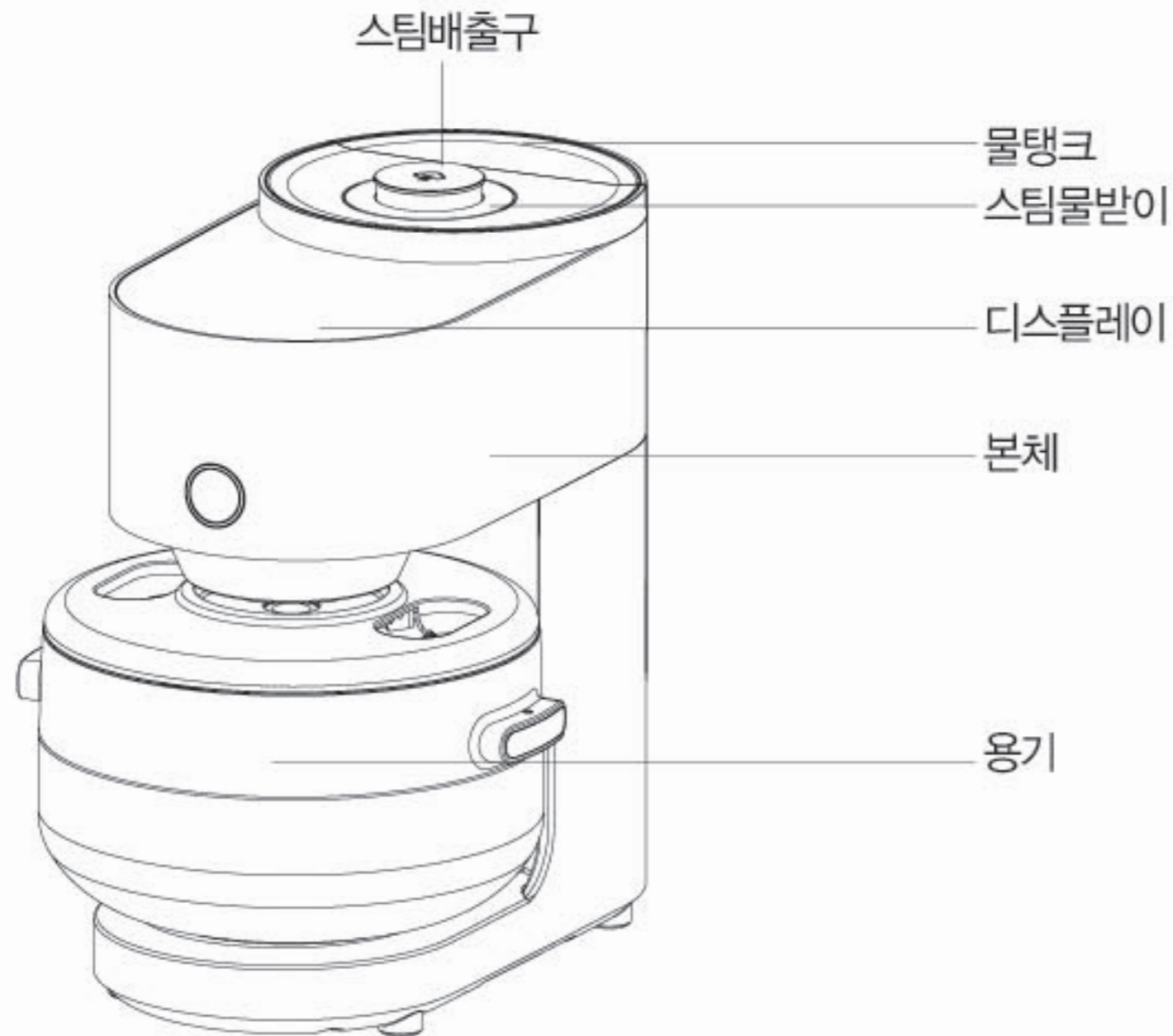


사용 중에 전원이 차단되면 우선 전원 코드를 분리합니다. 스팀 투입구를 제거할 수 없는 경우 제품 하단의 배터리 단자 커버를 열고 9V 배터리(별도

구매)를 사용하세요. 배터리 홀더에 해당 양극과 음극을 삽입하여 용기를 분리하기 위해 본체 스팀 투입구를 올리십시오. (전극 연결 시 자동으로 올라갑니다.) 작동이 완료된 후 9V 배터리를 제거하고 엔드 커버를 덮어 전원을 켜십시오.



본 제품에 포함되지 않은 용기를 사용하는 것은 엄격히 금지되어 있습니다. 그렇지 않으면 제품이 제대로 작동하지 않거나 손상됩니다. 인덕션과 같은 다른 열원에 절대 용기 사용하거나 두지 마세요. 용기 변형 및 파손의 원인이 될 수 있습니다.



주걱



계량컵



스팀바



조리망



스팀바 청소솔

사용설명서

레시피북



죽/이유식 모드 (45~55분)

죽/이유식 버튼을 누르면 45~55분 동안 서서히 강해지는 미세한 스팀 조절로 부드러운 죽/이유식을 조리합니다.

취사(영양밥) (26~55분)

취사(영양밥) 버튼을 누르면 26~55분 동안 중-강 스팀 조절로 촉촉한 맛의 스팀 취사를 합니다.

스팀국 (5~90분)

스팀국 버튼을 누르면 5~90분 동안 급속 강 스팀과 후반 잔잔한 스팀 조리로 여러 가지 레시피를 조리할 수 있는 메뉴입니다. 레시피북을 통해 여러 가지 메뉴를 쉽게 도전해보세요.

찜(5~30분)

균일하게 5~30분 동안 강한 스팀으로 고기, 해물을 균일하게 익혀 촉촉하고 부드럽게 조리를 합니다.

데치기(5~30분)

균일하게 강한 스팀으로 5~30분 동안 데치는 메뉴. 촉촉하고 아삭함이 살아있는 휴롬만의 스팀 데치기 조리를 활용해보세요.

국(15~50분)

15~50분 동안 미세한 단계별 스팀 조절을 통해 깔끔하고 시원한 맑은 국 요리에 적합한 메뉴입니다.

살균/소독(10~20분)

10~20분 동안 강력한 살균 모드입니다. 살균 용기를 활용해서 수저, 젓병 등을 빠르고 쉽고 안전하게 살균하세요.
* 살균 용기는 추가 구성품입니다. 휴롬 고객센터(1544-7011)를 통해서만 구매 가능합니다.

예약(30분~12시간)

메뉴 선택 후 예약 버튼을 누르고 시간 설정을 하세요. 예약 설정 시간이 완료되면 조리가 완료됩니다.

* 각 모드가 완료된 후에는 알람소리와 함께 대기모드로 전환이 됩니다.

처음 사용 시

본 제품 사용 시 반드시 안전 수칙을 지켜주십시오.

제품을 처음 사용하기 전에 음식과 닿는 부품을 깨끗이 세척하십시오.

물탱크에는 정수된 물만 채우십시오.
물 이외(조미료, 기름 등) 다른 물질을 넣지 마십시오.

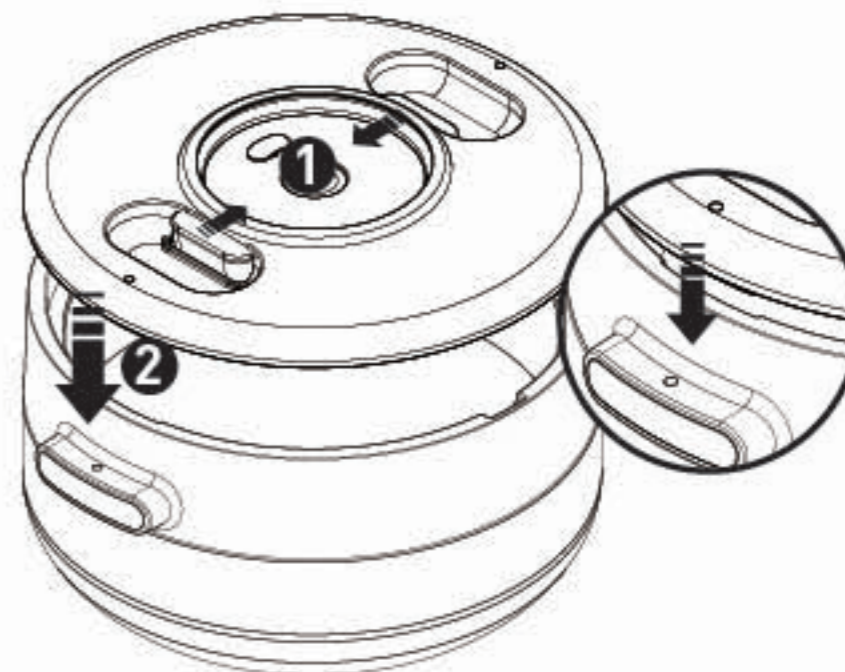
사용 방법

1. 용기의 뚜껑을 엽니다.
 - 뚜껑부 손잡이 잡고 눌러 용기와 뚜껑을 분리합니다.
2. 용기에 조리할 내용물을 넣어주세요.
3. 표시점에 맞춰 뚜껑부를 완전히 닫아주십시오.
 - 용기와 뚜껑의 방향이 맞도록 조절하여 뚜껑을 닫아주세요.
 - 방향이 맞지 않을 경우 스팀이 틈으로 새어나와 화상을 입을 수 있습니다.
 - 표시점에 맞추어 딸깍 소리가 날 때까지 방향에 맞게 안착하여 조립해주세요.
4. 용기를 본체에 안착해주세요.
 - 본체 용기안착부에 용기를 바르게 안착해주세요.
 - 바르게 안착되지 않을 경우 스팀이 새어나와 화상을 입을 수 있습니다.
 - 용기가 안착되지 않을 경우 용기 없음 안내 음성이 울려 동작이 안될 수 있습니다.

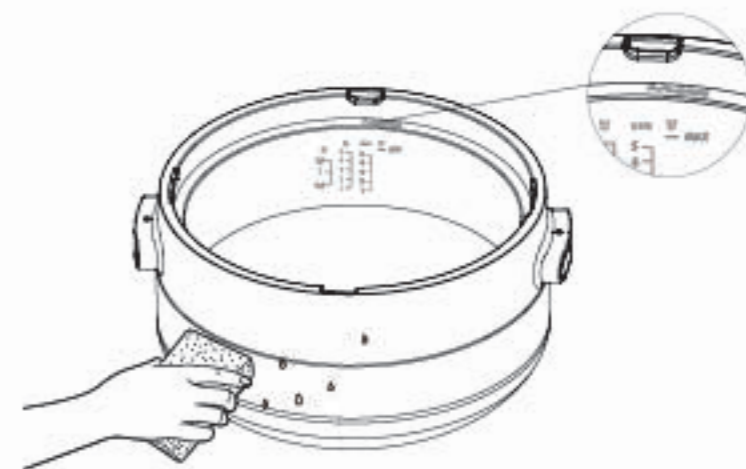
5. 본체 뒤쪽에 있는 물탱크에 물을 확인해주세요.
 - 물탱크 MAX 용량은 1L입니다.
 - 물을 MAX까지 채워주세요.
 - 물 양이 적거나 없을 시, 안내 음성과 함께 제품 동작이 안될 수 있습니다.
6. 스팀 물받이를 확인해주세요.
 - 물받이 내부 물을 버려주시고, 수위감지추와 실리콘 덮개가 잘 조립되어 있는지 확인해주세요.
 - 내부에 물이 차있을 경우 안내 음성과 함께 제품 동작이 안될 수 있습니다.
7. 전원 플러그를 꽂아주세요.
 - 전원이 들어오면 인사말 음성과 함께 디스플레이에 불이 들어온 후 꺼집니다.
 - 대기 모드 상태가 되었을 때 기능을 선택하여 작동시킬 수 있습니다.

사용 방법 : 용기

용기 뚜껑의 손잡이를 잡고 용기의 표시점에 맞춰 조립해줍니다.

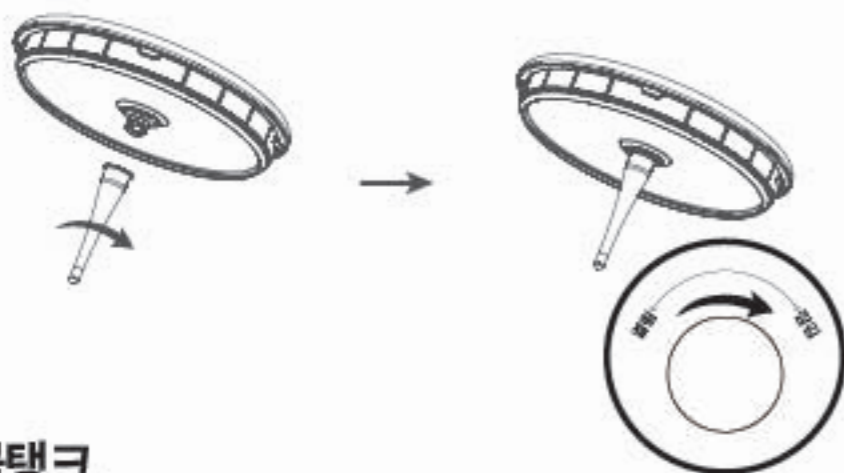


부드러운 면포로 용기 외측에 부착된 쌀알 및 물방울을 닦아냅니다.
용기와 뚜껑의 밀폐 위치에 이물질이 없어야 합니다.



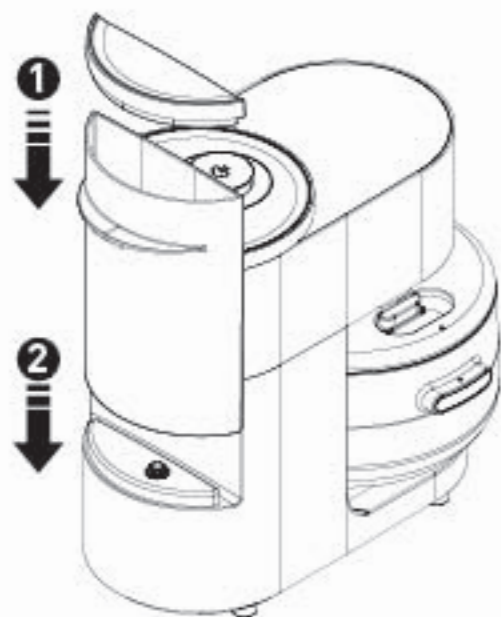
용기 뚜껑 스팀바 조립

스팀바를 뚜껑 안쪽 중심 위치에 조립하여 시계 방향으로 돌려주세요.



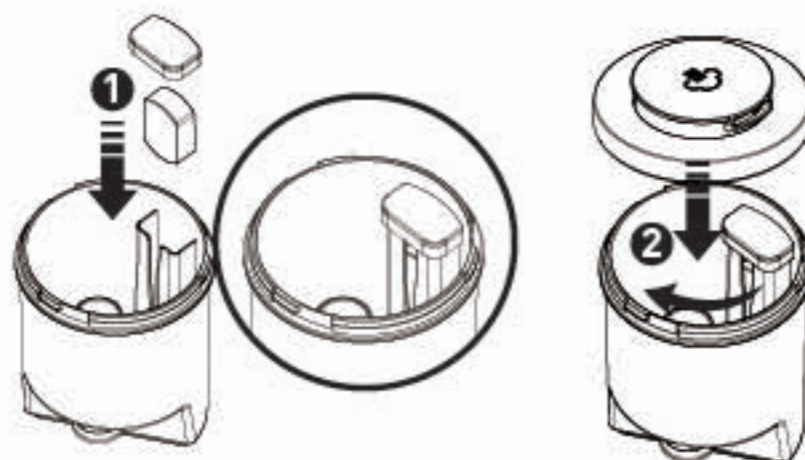
물탱크

물탱크에 물을 넣고 뚜껑을 닫아 본체에 안착시켜줍니다. 물탱크 MAX 용량은 1L입니다. 물을 MAX까지 채워주세요. 물 양이 적거나 없을 시 물 없음 안내 음성이 울려 동작이 안될 수 있습니다.

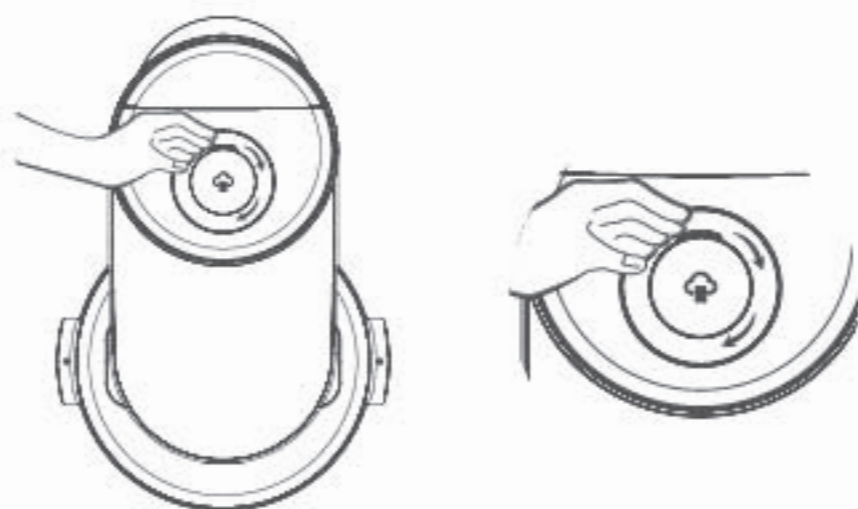


스팀 물받이

그림과 같이 조립 후 뚜껑을 닫아 본체에 안착시켜줍니다.



스팀 물받이 내부에 있는 물을 제거해 주세요. 내부에 물이 차있을 경우 안내 음성과 함께 제품 동작이 안될 수 있습니다. 조리 시스템 배출구의 방향을 후드 및 창문 쪽으로 조절하면 실내에 과도한 증기를 방지할 수 있습니다. 작동 중 화상에 주의해 주세요. 스팀 배출 방향 변경 시, 정지 후 스팀 배출 방향을 조절한 뒤 다시 조리해주세요.



쌀 계량

동봉된 계량컵으로 그림과 같이 정확한 예로 쌀 계량합니다.

정확한 예

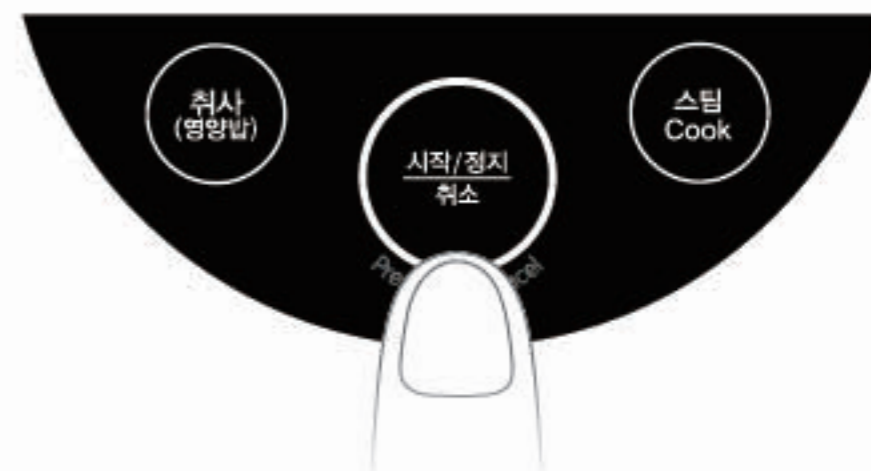


잘못된 예



기능 선택

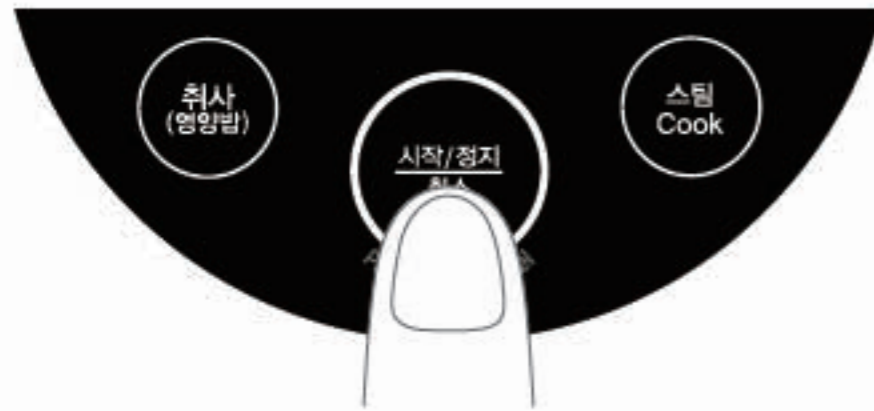
뚜껑을 닫고, 용기를 본체 지정된 위치에 올리고, 해당 기능 버튼을 눌러서 원하는 모드를 선택하고 [시작/취소] 버튼을 누르면 선택한 기능으로 작동합니다.



기능 특징

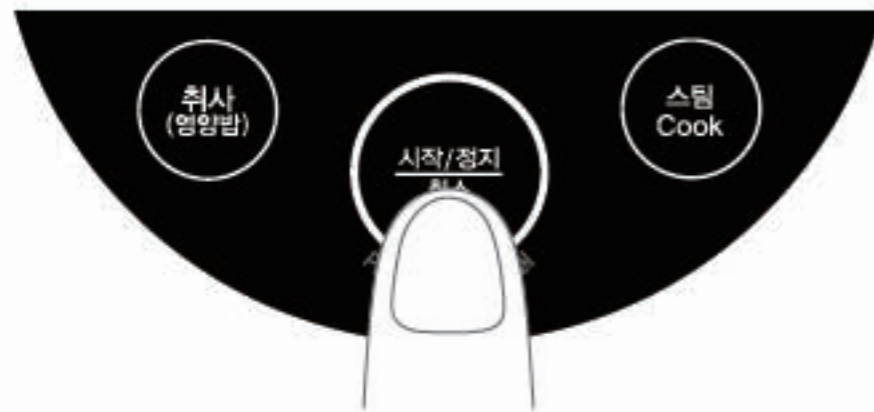
1. 일시정지 모드

작업 상태에서 일시정지를 하려면 [시작/정지]버튼을 눌러주세요.
일시정지 상태에서 다시 시작하려면 [시작/정지] 버튼을 다시 눌러주세요.



2. 동작 취소

동작 상태에서 [시작/정지]버튼을 2초간 누르면 대기상태로 전환됩니다.



3. 모드 선택

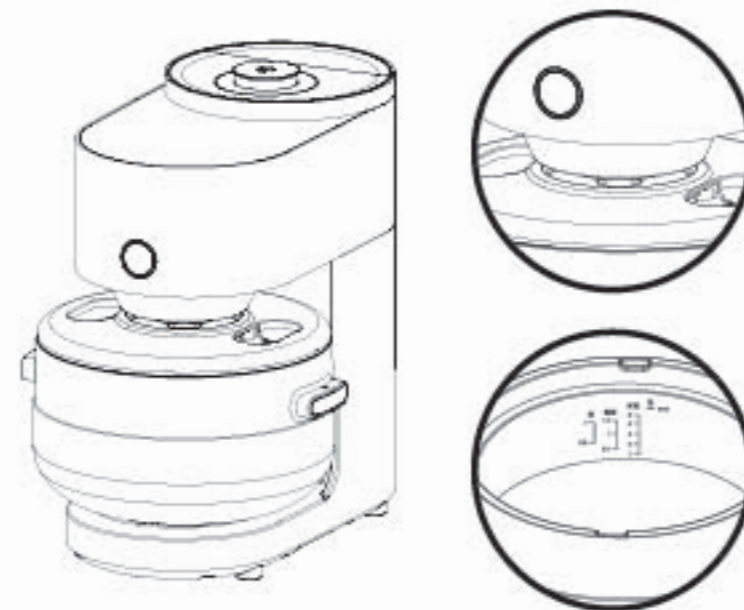
패널부에 표기된 글자를 터치하여 메뉴 선택 가능
메뉴 동작 중 변경이 불가하여 동작 취소 후 원하는 모드로 재시작하세요.



4. 용기 특징 및 용기 위치 확인 기능

2중 구조로 인해 보온성과 안전이 뛰어납니다.

작업 상태로 진입한 후 스팀 투입구가 하강하는 동안 뚜껑이 감지되지 않으면 스팀투입구가 상승하여 재 설정되며 대기상태로 돌아가며 음성으로 안내됩니다.



5. 안내음성 ON/OFF

예약 모드를 3초간 누를 시
안내음성 모드를 ON/OFF 할 수 있습니다.



기능별 사용방법

1. 취사 (영양밥) (26~55분)

취사 → ±필요시 시간조절 → 시작/정지

대기모드에서 [취사(영양밥)] 버튼을 먼저 누른 후, 시작을 위해 [시작/정지] 버튼을 눌러줍니다.

[취사 (영양밥)] 버튼을 누르면 [취사 (영양밥)], [시작/정지], [+,-] LED가 켜지며 남은 시간이 카운트 다운 됩니다.

메뉴가 완료 되면 자동으로 대기 모드로 전환됩니다.

[취사(영양밥)] 모드는 설정된 35분 동안 조리가 진행됩니다. 재료의 양에 따라 1인분 26분, 2인분 35분, 3~5인분은 55분으로 조절 가능합니다. 조리가 끝나면 알람이 울리고 대기모드로 전환됩니다.

2. 스팀콕 (5분~90분)

스팀콕 → ±필요시 시간조절 → 시작/정지

대기모드에서 [스팀콕] 버튼을 먼저 누른 후, 시작을 위해 [시작/정지] 버튼을 눌러줍니다.

[스팀콕] 버튼을 누르면 [스팀콕], [시작/정지], [+,-] LED가 켜지며 남은 시간이 카운트 다운 됩니다.

메뉴가 완료되면 자동으로 대기 모드로 전환됩니다.

[스팀콕] 모드는 기본 설정된 5분 동안 조리가 진행됩니다. 레시피와 양에 따라서 5~90분으로 시간 조절 버튼을 이용해 1~10분단위 조절 가능합니다. 모드 완료 시 알람음과 함께 대기모드로 전환됩니다.

3. 죽/이유식 모드 (45분~55분)

죽/이유식 → ±필요시 시간조절 → 시작/정지

대기모드에서 [죽/이유식] 버튼을 먼저 누른 후, 시작을 위해 [시작/정지] 버튼을 눌러줍니다.

[죽/이유식] 버튼을 누르면 [죽/이유식], [시작/정지], [+,-] LED가 켜지며 남은 시간이 카운트 다운 됩니다.

메뉴가 완료되면 자동으로 대기 모드로 전환됩니다.

[죽/이유식]모드는 기본 설정된 55분 동안 조리가 진행됩니다. 양이나 재료에 따라서 45~55분으로 시간 조절 버튼을 이용해 5분단위 조절 가능합니다. 모드 완료 시 알람음과 함께 대기모드로 전환됩니다.



기능별 사용방법

4. 찜 (5~30분)

찜 → ±필요시 시간조절 → 시작/정지

대기모드에서 [찜] 버튼을 먼저 누른 후, 시작을 위해 [시작/정지] 버튼을 눌러줍니다.

[찜] 버튼을 누르면 [찜], [시작/정지], [+,-] LED가 켜지며 남은 시간이 카운트 다운 됩니다. 메뉴가 완료되면 자동으로 대기 모드로 전환됩니다. [찜]모드는 기본 설정된 10분 동안 조리가 진행됩니다. 양이나 재료에 따라서 5~30분으로 시간 조절 버튼을 이용해 1~5분단위 조절 가능합니다. 모드 완료 시 알람음과 함께 대기모드로 전환됩니다.

5. 데치기 (5~30분)

데치기 → ±필요시 시간조절 → 시작/정지

대기모드에서 [데치기] 버튼을 먼저 누른 후, 시작을 위해 [시작/정지] 버튼을 눌러줍니다.

[데치기] 버튼을 누르면 [데치기], [시작/정지], [+,-] LED가 켜지며 남은 시간이 카운트 다운 됩니다. 메뉴가 완료되면 자동으로 대기 모드로 전환됩니다. [데치기]모드는 기본 설정된 5분 동안 조리가 진행됩니다. 양이나 재료에 따라서 5~30분으로 시간 조절 버튼을 이용해 1~5분단위 조절 가능합니다. 모드 완료 시 알람음과 함께 대기모드로 전환됩니다.

6. 국 (15~50분)

국 → ±필요시 시간조절 → 시작/정지

대기모드에서 [국] 버튼을 먼저 누른 후, 시작을 위해 [시작/정지] 버튼을 눌러줍니다.

[국] 버튼을 누르면 [국], [시작/정지], [+,-] LED가 켜지며 남은 시간이 카운트 다운 됩니다. 메뉴가 완료되면 자동으로 대기 모드로 전환됩니다. [국]모드는 기본 설정된 15분 동안 조리가 진행됩니다. 양이나 재료에 따라서 15~50분으로 시간 조절 버튼을 이용해 5분 단위 조절 가능합니다. 모드 완료 시 알람음과 함께 대기모드로 전환됩니다.



기능별 사용방법

7. 살균/소독 (10~20분)

살균소독 → ± 필요시 시간조절 → 시작/정지

대기모드에서 [살균/소독] 버튼을 먼저 누른 후, 시작을 위해 [시작/정지] 버튼을 눌러줍니다.

[살균/소독] 버튼을 누르면 [살균/소독], [시작/정지], [+,-] LED가 켜지며 남은 시간이 카운트다운 됩니다. 메뉴가 완료되면 자동으로 대기 모드로 전환됩니다. [살균/소독]모드는 기본 설정된 15분 동안 진행됩니다. 양이나 재료에 따라서 10~20분으로 시간 조절 버튼을 이용해 5분단위 조절 가능합니다. 모드 완료 시 알람음과 함께 대기모드로 전환됩니다.



8. 시작/정지/취소 사용법

- 1회 누르면 시작
- 2회 누르면 일시정지
- 2초간 길게 누르면 취소



메뉴를 시작하거나 일시정지할 때 짧게 터치해주세요. 메뉴 동작 중 취소를 원하면 시작/정지 버튼을 2초간 터치해주세요.

8. 예약 기능(30분~12시간)

모드선택 → 예약모드(±시간조절) → 시작/정지

예약 설정된 시간은 조리가 완료되는 시간입니다. 남은 예약 시간이 조리시간보다 적거나 같을 때 조리를 바로 시작합니다. 예약 모드는 모든 프로그램에 가능합니다.

1. 모드를 선택한 후 [예약] 버튼을 눌러 사전 설정 상태로 전환됩니다.

2. [예약] 버튼이 점멸하고 [+], [-] 버튼이 점등하며 기본 예약 설정 시간이 8시간 표시됩니다. [+], [-] 버튼으로 시간 조절 가능하고 30분씩 조절 가능하며 최소 30분~최대 12시간 예약가능합니다.

3. [시작/정지] 버튼으로 작업 시작 후 [예약]과 [시작/정지] 버튼이 점등되어 설정 시간동안 카운트다운이 진행됩니다.

4. 조리 시작하면 [예약] 표시가 꺼지고 [시간] 표시가 점등됩니다.

5. 설정한 모드의 남은 시간이 표시되며 모드를 진행합니다.



본체 및 용기 세척

세척 시 본체에서 용기를 분리한 후 전원코드를 뽑아줍니다.

용기를 취급할 시 부딪치지 않게 조심해주세요. 용기는 2중 구조를 통해 뛰어난 보온성능을 가지고 있습니다. 용기가 파손되면 용기 내부의 높은 진공이 떨어져 성능이 저하될 수 있습니다.

조리 후 용기 뚜껑 안쪽과 스팀바가 매우 뜨겁습니다. 취급 시 증기로 화상을 입지 않게 조심합니다. 조리 후 뚜껑을 물에 절대 담그지 마시고 자연 건조를 통해 내부 잔여 물을 마르도록 합니다.

스팀바를 사용한 후 스팀바의 내/외/배출구를 세척하고 보관합니다.

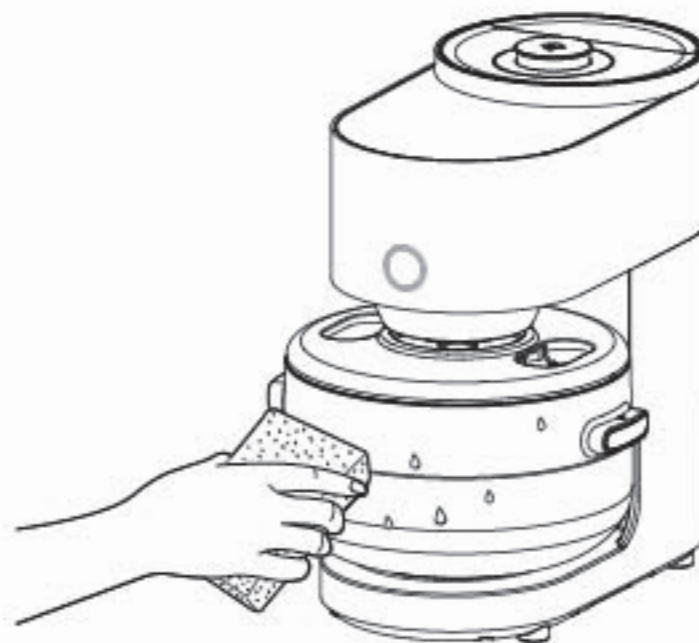
용기 뚜껑 세척법

뚜껑 안쪽의 스팀배출마개는 화살표 방향으로 분해 조립이 가능합니다.

스팀 배출 마개 분해 후 흐르는 물에 세척하고 분실에 유의해주세요.

※ 뚜껑을 물에 담궈서 세척하지 마세요.

물, 밥알, 이물질 등이 있으면 반드시 깨끗이 정리합니다.



용기를 꺼내서 부드러운 스폰지로 용기의 내/외부를 깨끗이 청결하고 마른 면포로 닦습니다.



히팅관 청소 필요 감지 기능

히팅관 작업 과정에서 히팅관 내부 불순물이 히팅관 사용에 영향이 있다는 것을 감지합니다. 다시 기능을 시작할 때 증기발생기 청소 음성 안내됩니다. 아래 히팅관 청소 방법을 참고바랍니다.

히팅관 청소 방법

1. 스팀바를 제거한 용기 세트를 본체에 안착해주세요.
2. 물 800ml와 식용 구연산 80g(별도 구매)을 물탱크에 넣고 본체 후면의 물탱크 위치에 조립합니다.
3. 대기모드에서 [스팀콕] 모드를 3초간 누르면 30분 세척모드가 설정됩니다.
4. [시작/정지]를 눌러 세척 모드를 실행합니다.
5. 세척모드 후 구연산을 넣지 않은 깨끗한 정수로 물 탱크 내부의 물을 교환 후 다시 한번 세척모드를 실행해주세요
6. 마지막으로 세척모드가 끝나면 용기를 꺼내서 세척 후 건조하여 보관해주세요.

※ 구연산이 외(식초 등) 사용하지 마세요.

수리를 의뢰하시기 전에 · 에러코드 표시

수리를 의뢰하시기 전에

	이상 상황	가능한 원인	대응하는 방법
1. 작동 전	버튼 반응 없음	전원 코드 문제	전원이 들어와 있지 않습니다. 전원코드를 콘센트 깊숙이 정확하게 꽂아 넣으세요.
	스팀투입구 하강 후 자동 상승	용기가 없거나 제자리에 안착이 안됨	용기를 본체에 올바르게 안착시킵니다.
	용기 뚜껑을 닫을 수 없음	용기 뚜껑 위치가 올바르게 안착되지 않음	용기 표시점에 맞춰 뚜껑을 올바르게 장착하면 '찰칵' 소리가 납니다.
2. 작동 중	스팀이 뚜껑에서 새어나옴	뚜껑이 제대로 닫히지 않음	용기와 뚜껑이 맞물리는 위치에 이물질이 없는지 확인하고 표시점에 맞춰 뚜껑을 '찰칵' 소리가 날 때 까지 올바르게 장착합니다.
	스팀 투입구가 자동으로 올라간다	용기 손상 & 변형	별도 구매 후 교체 '휴롬 고객센터 문의'
		내측 커버 플레이트 손상, 실리콘 패킹 손상	별도 구매 후 교체 '휴롬 고객센터 문의'
		뚜껑을 잘못 닫음	표시점에 맞춰 용기 뚜껑을 장착합니다.
경보 디스플레이 고장 코드	에러코드 표시를 참고하여 판단합니다.		
3. 이상 디스플레이	디스플레이에 물기가 있고, 디스플레이가 흐릿함	스팀 투입구와 용기 뚜껑이 단단히 밀폐되어 있지 않고 이물질이 있는지 점검합니다.	
4. 이상한 냄새	플라스틱 냄새가 나요.	처음에 사용할 때는 플라스틱 냄새가 나며, 한동안 사용하면 서서히 사라집니다.	
5. 제품 동작 안됨	제품 동작을 안함	센서 또는 전기 모터 고장, AS 센터 문의	
6. 음성 방송	음성 on/off	대기 상태에서 예약 버튼을 길게 3초동안 눌러줍니다.	

에러코드 표시

코드	이상 원인	처리 방법
E0	히터 과열 경고	물탱크에 물을 넣고 뚜껑을 닫아 본체에 안착시켜줍니다. 다시 전원코드를 연결하여 기능을 작동합니다. 같은 에러가 반복될 경우 휴롬 고객센터로 A/S 문의해주세요.
E2	물탱크 물 부족 경고	물탱크에 물을 넣어줍니다. 자동으로 복구됩니다.
E3	전압이 260±10V보다 높음	제품 동작을 중지한 후 잠시 후에 다시 사용해주세요. 같은 문제가 반복될 경우 휴롬 A/S 센터로 문의해주세요.
E4	전압이 180±10V보다 낮음	
E5	히팅관 표면 온도 센서 회로 고장	
E6	히팅관 표면 온도 센서 회로 단선	
E8	공기 배출구 온도 센서 회로 단선/달기 고장	
E9	zero-crossing 고장	
E10	통신 고장	
E13	히팅관 가열되지 않음	

수리를 의뢰하시기 전에 아래의 내용을 확인하여 주세요. 사용 중 A/S 신청 및 문의는 고객센터(1544-7011) 또는 홈페이지(www.hurom.co.kr)을 통해 문의해 주시기 바랍니다. A/S 신청이나 부품 신청 시 제조번호 혹은 바코드를 확인하여 주시기 바랍니다.

A/S서비스 안내

제품에 고장 및 파손이 있을 경우 제품정보 확인 후 고객센터로 AS 접수, 수리를 받으세요.

모델명 및 제품 번호는 제품 하단부에 있습니다.

보증 서비스는 제품 결함 및 알맞은 사용법에 따른 제품 파손에 한에서만 제공됩니다.

부품 구매 및 AS 문의는 휴롬 고객센터(1544-7011)로 전화하십시오.

보증기간 만료 고객이 부품 구매를 원한다면 휴롬 고객센터(1544-7011)로 전화하세요.

다음과 같은 경우는 무상 서비스 범위에 포함되지 않습니다.

-제품보증서 및 영수증이 없는 경우

-사용설명서를 따르지 않아 고장이 난 경우

A. 잘못된 사용방법, 보관방법, 수리방법으로 인한 고장 및 파손

B. 당사 서비스센터나 대리점이 아닌 장소에서 제품을 수리 또는 개조하여 고장이 발생하였을 경우

C. 천재지변에 의해 고장이 발생하였을 경우

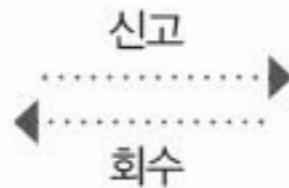
폐 가전제품의 처리방법

폐 가전제품 발생시 쓰레기 종량제에 따라 가까운 지역주민센터에 연락하시면 됩니다.

(수수료는 지역별 차이가 있으므로 지역주민센터에 문의하시면 됩니다.)



고객



구청/지역주민센터



폐가전 처리공장

더 많은 정보를 원하시거나 궁금한 점이 있으시면 휴롬 고객센터(1544-7011)로 전화하세요.

휴롬고객센터를 통해 AS접수 후 제품을 보내주시면 전문 수리 기사가 문제를 해결 해 드립니다.

제품규격

제품명	전기스팀쿠커 Steam Cooker
모델명	SC-P01FMG
정격전압	220 V
정격주파수	60 Hz
정격소비전력	950W
제품용량	3.0L
제품무게	6.0kg
제품사이즈	387 × 260 × 353 mm

품질보증서

품질 보증 기간	1년 (가정용에 한함)	제조국	중국
휴롬 홈페이지	www.hurom.co.kr	휴롬 고객센터	1544-7011
제조원	Hangzhou Joyoung Small Household Appliances Co.,Ltd.		
수입처 및 소재지	(주)휴롬엘에스 / 서울특별시 강남구 도산대로 164, 5층(논현동)		

- * 수리를 의뢰하실 때 보증서를 제시해야 서비스를 받을 수 있습니다. 보증서는 재발행 되지 않으므로 잘 보관해 주세요.
- * AS 발송처는 수입처 주소와 다르므로 고객센터에 연락 후 발송해주세요.
- * 제품특징 및 상세한 설명은 휴롬 홈페이지 또는 휴롬 고객센터에 문의하세요.

- 본 제품은 엄격한 시험과정을 거쳐 한국산업기술시험원의 안전인증 승인을 받은 제품이며, 소비자 피해 발생 시 공정거래위원회가 고시한 소비자분쟁해결기준에 따라 보상해 드립니다.
- 품질 보증기간내에 정상적인 사용 상태에서 발생한 성능, 기능상의 하자에 대해서는 당사가 무상으로 수리해 드리고, 수리가 불가능한 경우는 제품을 교환해 드립니다. 품질 보증 기간은 구입일로 부터 산정되며 구입일자가 확인되지 않는 경우 제조년월일로 부터 12개월이 경과한 날까지입니다. 다음의 경우는 유상으로 수리해 드립니다.
 - 1) 품질 보증 기간이 경과하여 발생한 성능 불량 및 고장
 - 2) 소비자의 고의 또는 과실로 인하여 발생한 고장
 - 3) 당사의 서비스 센터나 대리점이 아닌 장소에서 수리하여 발생한 고장
 - 4) 사용 전원의 이상이나 접속기기의 불량으로 인한 고장 (품질 보증 기간 불문)
 - 5) 천재지변에 의한 제품 고장 또는 결함
- 휴롬 제품의 하단에는 정품 여부 및 제조일자를 판단할 수 있는 [바코드]가 부착되어 있습니다. 만약 제품에 바코드가 부착되어 있지 않거나 훼손되어 있는 경우 정품 인정 및 제조일자 판단이 불가하여 제조사의 품질보증의무에 따른 무상 A/S가 제한될 수 있사오니, 제품 구입 시 [바코드] 부착 여부를 반드시 확인하여 주시기 바랍니다.
- 당사의 서비스를 원할 경우, 고객센터로 연락해 주시기 바랍니다.
- 본 제품 구매 시 대한민국 법률이 적용되며, 대한민국 외에서 사용 할 경우 A/S가 불가합니다. 본 제품은 한국의 전압 및 주파수에 맞게 제조된 제품입니다. 한국과 전압 및 주파수가 다른 국가에서 본 제품을 사용할 경우, 제품수명이 단축되고 발열현상이 나타날 수 있으니 각 국가별 전압 및 주파수에 맞는 제품만을 사용해 주시기 바랍니다.

제 품 명	
모 델 명	
고객 성명 / 연락처	
고객 주소	
제조 번호	
구 입 일 자	
구 입 처	
구 입 자 주소	

HUROM®

1544-7011 | www.hurom.co.kr
Copyright© All Rights Reserved by HUROM