

# HUROM

착즙기와 블렌더가 하나로 HUROM M100

## CONTENTS

- P.02 1. 안전한 사용을 위한 주의사항
- P.03 2. 사용 중 주의사항
- P.04 3. 구성품 안내
- P.06 4. 원액기 조립 방법
- P.07 5. 블렌더 조립 방법
- P.08 6. 전원 스위치/조그다이얼 안내
- P.10 7. 원액기 사용 방법
- P.12 8. 블렌더 사용 방법
- P.13 9. 원액기 식재료 사용 가이드
- P.14 10. 블렌더 식재료 사용 가이드
- P.15 11. 원액기 세척 방법
- P.16 12. 블렌더 세척 방법
- P.17 13. 수리비의뢰하기전
- P.19 14. 에러코드
- P.20 15. WARRANTY

## 사용설명서를 보시기전에

- 01 안전한 사용을 위한 주의사항(P.02-04) 을 반드시 읽고 정확하게 사용하여 주십시오.
- 02 읽은 후에는 누구나 언제라도 볼 수 있는 장소에 보관하여 주십시오.
- 03 본 제품은 국내(대한민국)용입니다. 전원, 전압이 다른 국외에서는 사용할 수 없습니다.
- 04 본 제품의 사양은 품질 향상을 위하여 예고 없이 변경될 수 있습니다.

### 1. 안전한 사용을 위한 주의사항

위험을 끼칠 우려가 있는 사항과 조작에 대하여 주의를 환기시키기 위한 기호입니다. 위험발생을 피하기 위하여 주의 깊게 살펴보고 지시에 따라 주십시오. 표시사항을 위반한 경우 심각한 상해나 사망이 발생하거나 상당한 상해나 제품 손상이 발생할 가능성이 있습니다.

- 보증서와 명판에 표기된 교류 이외에는 사용하지 마세요. 감전, 화재, 성능 이상의 원인이 됩니다. 전압이 다를 경우 모터의 수명을 단축시키거나 고장의 원인이 될 수 있습니다. 안전을 위해 반드시 접지가 되어 있는 콘센트를 사용하세요. 또한, 가스관, 플라스틱 수도관, 전화선 등에는 접지하지 마세요.
- 제품 사용 중 사용상의 부주의로 전원 코드의 피복이 벗겨지거나 낫길 경우 화재 및 감전의 원인이 될 수 있으니, 수시로 전원 코드와 전원 플러그, 콘센트의 상태를 꼭 확인하세요. 전원 코드 손상 시 수리 및 개조하지 마시고 A/S 및 대리점을 이용하시기 바랍니다.
- 전원 코드를 콘센트 깊숙이 정확하게 꽂아 넣으세요.
- 전원 코드를 무리하게 구부리거나, 묶거나, 상처 주거나, 잡아당기거나, 고온 근처에 놓거나, 가스레인지 등 화기 근처에 두거나, 무거운 물건을 올려놓거나, 좁은 곳에 끼워

놓거나, 가공하지 마세요. 전원 코드가 파손되어 화재, 감전의 원인이 됩니다.

- 젖은 손으로 버튼을 사용하거나 코드를 꽂거나 뽑지 마세요. 감전, 누전, 화재의 원인이 됩니다. 스위치 주변에 이물질 같은 것을 묻히지 마세요.
- 화재 위험, 습도가 높은 곳에서는 제품을 사용하지 마세요. 뜨거운 가스레인지, 전자레인지, 주방 기기 위나 근처에 기기를 놓지 마세요.
- 절대로 개조하지 마세요. 또한, 임의로 분해하거나 수리하지 마세요. 제품의 틈새나 구멍에 손가락, 젓가락, 스푼, 포크, 철핀 등의 이물질을 넣지 마세요.
- 전원 코드 손상 시 수리 및 개조하지 마시고 A/S 및 대리점을 이용하시기 바랍니다.
- 본체는 절대 물에 담그어 세척하거나 물을 뿌리지 마세요. 전원 플러그에 물이 묻지 않도록 하세요. 신나, 벤젠, 스프레이식 등의 화학제로 닦지 마세요. 고온다습한 장소를 피해 보관하세요.
- 싱크대, 욕실 등 제품에 물이 들어갈 수 있는 곳에서 설치, 사용하지 마세요. 젖은 손으로 버튼을 조작하지 마세요. 평평하고 물기가 없는 바닥에서만 사용하세요. 제품의 조작부에 물이나 기타 이물질이 들어가지 않도록 주의하세요.
- 멀티탭 등의 콘센트에 여러 전기 제품을 동시에 꽂아 사용하지 마세요. 전용 콘센트를 사용해 주세요.
- 작동 중에 절대로 제품을 이동시키지 마시고, 절대로 용기 내부에 손이나 도구 등, 재료 및 놀름볼 이외의 어떠한 것도 넣지 마세요. 손이나 도구 등을 넣으면 심각한 상해나 사고, 작동 이상의 원인이 됩니다.
- 취급에 익숙하지 않은 사람은 혼자 사용하지 마세요. 신체적, 정신적 불편을 겪거나 어린이 및 경험과 지식이 부족한 사람은 반드시 보호자와 함께 사용해야 합니다.
- 어린이 손이 닿는 곳에서는 사용하지 마세요. 어린이들은 이기기를 놀이용으로 사용하지 않도록 감독이 필요합니다. 어린이가 잘못 건드리거나, 넘어트리면 상해나 고장의 우려가 있습니다.
- 어린이들에게는 경미한 화상도 아주 위험할 수 있습니다. 어린이에게 주의를 시켜 뜨거운 액체에 대한 주의 습관을 갖도록 해 주세요.
- 부속품을 장착하거나 분리할 때, 사용하지 않을 때, 청소하기 전 전원을 끄고 플러그를 뽑으세요. 청소 및 미사용 시에는 반드시 전원 코드를 뽑아주세요. 또한, 코드를 뽑을 때는 반드시 전원 코드 머리를 잡고 뽑으세요.
- 반드시 전원 플러그를 콘센트에서 분리 후 세척하여 주세요. 잘못된 방법으로 세척하지 마세요. 반드시 사용설명서를 참고하여 세척해 주세요.
- 바닥이 평탄한 곳에 놓고 사용하세요. 야외에서 사용하지 마시고 제품에 심한 충격을 주거나

떨트리지 마세요. 제품이 파손된 상태에서 절대 사용하지 마세요.

- 자력을 가지는 물품(ex.자석 팔찌 등)을 착용하거나 소지한 상태에서 제품을 사용하지 마세요. 자력을 가진 물건을 제품 주변에 두면 오작동의 원인이 될 수 있습니다.
- 새 제품 사용 시 나는 냄새는 시간이 지나면 자연 소멸되는 냄새입니다. 일반적인 현상이며, 사용 시 문제 없습니다.
- 많은 양의 재료를 무리하게 사용할 경우 부품 파손의 원인이 됩니다.
- 모든 포장과 라벨들을 제거 후 사용해 주세요. 용기에 부착되어 있는 보호재는 사용 전 반드시 제거되어야 합니다.
- 안전을 위하여 포장재(플라스틱 백, 완충재 등)를 어린이의 손에 닿지 않는 곳에 보관하시기 바랍니다.
- 제품을 사용하기 전에 정확한 위치에 결합(조립)되었는지 확인 후 사용하세요.
- 가정용 제품을 상업적인 용도로 사용하지 마세요. 기기를 잘못된 용도나 방법으로 사용하거나 위 지침을 준수하지 않을 경우, 심각한 상해나 사망이 발생하거나 상당한 상해 및 제품 손상이 발생할 수 있습니다.
- 80°C 이상의 고온에서는 세척하지 마세요. 식기세척기, 건조기, 전자레인지 등에 넣지 마세요.
- 사용 후 바로 세척하지 않으면 찌꺼기가 말라붙어 분해 및 세척이 어려울 뿐만 아니라 성능 저하의 원인이 될 수 있으므로 가급적 사용 후 바로 세척하여 주시기 바랍니다. 블렌더를 보관 용기를 사용하지 마세요. 사용 후에는 용기를 비워 주세요.
- 반드시 재료별 손질법을 잘 숙지하시고 올바르게 손질 후 투입해 주세요.
- 재료 투입 전 공회전을 하지 마세요.
- 사용 시 넥타이, 긴 목걸이, 스카프 등이 투입구에 말려 들어 가지 않도록 주의하세요.
- 회전체(스크루, 커팅 날개, 블렌더 스테인리스 블레이드) 및 커버류(호퍼 뚜껑, 블렌더 뚜껑) 등 제품에 손상 혹은 금이 갔을 경우 기기를 사용하지 마세요. 기기가 파손되면 사용하지 마시고 A/S 및 대리점을 이용해 점검 또는 수리를 받으세요.
- 30분 이상 연속해서 사용하지 마세요. 모터 과열로 고장의 원인이 됩니다. 단, 연속 사용 시 일단 정지하고

5분 이상 간격을 두고 사용하세요.

- 재료가 올바르게 손질되지 않으면 착즙이 원활하지 않거나 제품 파손의 원인이 될 수 있습니다.
  - 원액기 사용 시 곡물 분쇄용으로는 절대 사용하지 마세요.
  - 원액기 사용 시 주의가 필요한 재료 및 착즙이 불가한 재료  
 주의가 필요한 재료  
 - 바나나, 알로에, 마, 백년초, 무른 키위, 토마토와 같이 무른 재료를 단독으로 사용 시 드럼내 좁고 임현상이 일어나 원활한 착즙이 어려울 수 있습니다. 무르지 않은 재료와 함께 혼합하여 사용해 주세요.  
 - 호두, 땅콩, 아몬드, 해바라기씨, 잣, 콩 등은 소량만 혼합 투입하거나 물에 불려 다른 재료와 혼합 투입하세요.  
 착즙이 불가한 재료  
 - 깨, 원두, 산초, 나무껍질, 솔잎 등과 같이 즙을 낼 수 없는 재료는 넣지 마세요. 마꾸리치, 장어, 새우, 다슬기, 오징어 등을 투입하지 마세요.  
 - 술, 꿀, 설탕 등에 점인 과일(포도, 복분자, 오디 등) 및 효소류(함초, 와송 등)를 투입하지 마세요.  
 - 보리수, 알로에, 백년초, 모과, 바나나, 마, 참, 사탕수수, 도토리, 민들레 등과 같이 재료 특성상 착즙이 어려운 재료는 넣지 마세요.  
 - 삶은 감자, 고구마, 콩 등과 같이 삶은 재료는 넣지 마세요. 곡물 분쇄용으로 사용하지 마세요.  
 - 얼린 재료를 착즙용으로 사용하지 마세요.
  - 착즙한 녹즙, 주스는 장기 보관하지 마시고, 가급적 바로 드시기를 권장합니다.
  - 제품이 작동 중일 때, 용기를 들어올리거나 커버를 열지 마세요. 제품을 공회전 시키지 마세요. 제품 수명이 짧아집니다.
  - 한번 착즙한 찌꺼기는 재착즙하지 마시기 바랍니다.
  - 호퍼의 재료투입한계점 이상으로 재료를 투입하지 마세요.
  - 동작 중 절대로 주스-찌꺼기 배출구에 젓가락이나 손가락 등을 넣지 마세요.
  - 놀름볼 이외의 것으로 재료를 절대로 밀어넣지 마세요. 부품이 파손되거나 상해 및 고장의 원인이 됩니다.
  - 주스캡을 닫고 착즙하면 호퍼내로 주스가 역류할 수 있습니다.
  - 냉장고에 장기간 보관되어 시든 재료나 병동 과일은 착즙량이 적거나 불가능 할 수 있습니다.
- ### 블렌더 사용 시
- 정격사용시간 이상 연속해 사용하지 마세요. 모터 과열로 고장의 원인이 됩니다. 단, 정격 사용 시간 이상 사용 시 30분 이상 간격을 두고 사용하세요. 수동 모드의 경우 1분 8회(1분 운전 1분 정지, 연속 9회 이상 사용금지) 자동 모드의 경우 7분 30초

## 2. 사용 중 주의사항

### 원액기 사용 시

1회(7분 30초 운전 30분 정지, 연속 2회 이상 사용 금지) 이하로 사용하세요.

- 작동 중 용기 분리 시 칼날 회전이 완전히 멈춘 후 용기를 분리하세요. 음식을 떼어내거나 섞을 때는 반드시 본체에서 용기를 분리한 후에 하세요.
- 뚜껑을 덮은 상태에서만 블렌더를 작동하세요.
- 전원이 켜져 있는 상태에서는 블렌더 용기 벽면에 붙은 음식을 떼어내거나 섞지 마세요. 음식을 떼어내거나 섞을 때는 반드시 본체에서 용기를 분리한 후에 하세요. 재작동 시 충분히 기기를 완전히 정지시킨 뒤 사용하시기 바랍니다.
- 용기에 손이나 주방 기구를 넣을 때는 반드시 작동이 완전히 끝난 후에 플러그를 뽑도록 하세요. 칼날을 만질 때나 칼날을 청소할 때 날카로운 부분에 손대지 않도록 주의하세요. 칼날이 손이 베이지 않도록 주의하세요.
- 권장 사용 도표에 기재된 최대 허용 용량보다 많은 양의 내용물을 넣지 마세요. 물이나 식재료의 양이 최소량(100ml) 표시 이상, 최대량(1,000ml) 표시 이하로 유지되어야 합니다. 권장량으로 사용해 주세요. 물이나 식재료를 최대량 이상으로 채울 시 넘쳐 흐를 수 있습니다.
- 날카로운 날을 손으로 직접 만지지 마세요. 청소솔 등의 세척 도구를 이용하여 세척해 주시기 바랍니다.
- 본체와 블렌더를 분리할 때는 칼날이 완전히 멈출 때까지 기다리세요. 칼날부와 용기를 분리하지 마세요. 칼날은 용기와 분리되지 않습니다. 안전에 주의하세요.
- 본 제품은 고속 회전을 하는 제품으로 회전 시 소음이 발생합니다. 일반적인 현상이며, 사용 시 문제 없습니다. 과도한 발열, 연기가 나면 즉시 사용을 중지하고 고객센터로 연락하시기 바랍니다.
- 놀름봉은 차가운 재료에만 사용하고 과열을 방지하기 위해서 수동 모드는 1분 이상 사용하지 마세요. 뜨거운 재료를 넣고 조리하지 마세요. 뜨거운 재료는 실온에서 식힌 후 용기에 넣어주세요.
- 스무디를 만들 때는 고체 상태로 냉동된 재료를 잘게 부순 후 용기에 넣으세요.
- 육두구와 같은 매우 단단한 향신료 또는 강황 뿌리와 같은 재료를 가공할 경우는 칼날이 손상 될 수 있습니다.
- 수프 모드 사용 및 장시간 사용 시 블렌더 용기가 뜨거우니 만지지 마세요. 뚜껑을 열 때 증기나 뜨거운 내용물이 튀어 화상을 입을 수 있으니 주의하여 뚜껑을 열어주세요.
- 본체와 맞는 용기 바닥부에 물이 들어가지 않게 주의하세요. 용기 바닥부를 절대 물에 담그지 마세요.

- ① 호퍼 뚜껑  
 ①-1 추가 투입구  
 ①-2 뚜껑레버  
 ①-3 호퍼 뚜껑 결합부

- ② 호퍼  
 ②-1 호퍼결착부  
 ②-2 재료투입한계선  
 ②-3 조립표시점  
 ②-4 호퍼패킹  
 ②-5 커팅날개

③ 스크루

- ④ 이너필터  
 ④-1 필터홈  
 ⑤ 기본 필터  
 ⑤-1 기본 필터 날개  
 ⑥ 미세 필터  
 ⑥-1 미세 필터 날개

⑦ 드럼

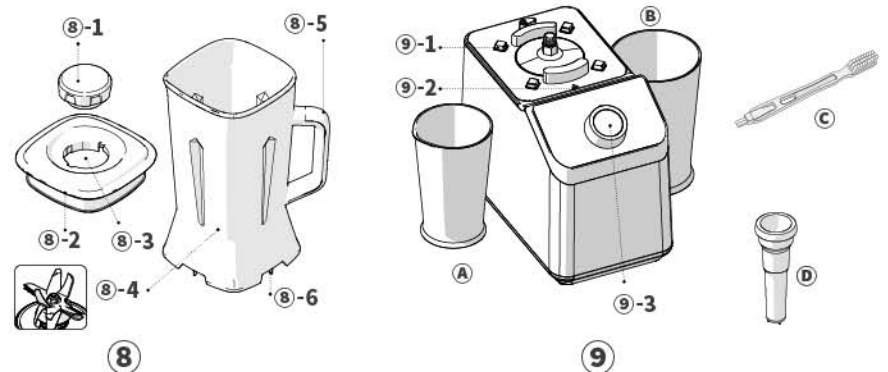
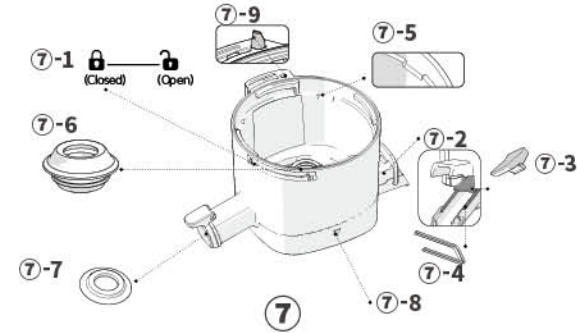
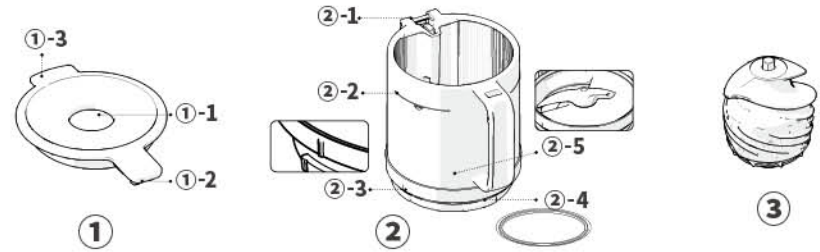
- ⑦-1 드럼조립표시점 (Lock/Unlock)  
 ⑦-2 찌꺼기 배출구  
 ⑦-3 착츄 패킹  
 ⑦-4 실패킹  
 ⑦-5 드럼날개홈  
 ⑦-6 드럼 패킹  
 ⑦-7 주스캡/주스캡패킹  
 ⑦-8 본체 조립 표시점  
 ⑦-9 폴림방지돌기

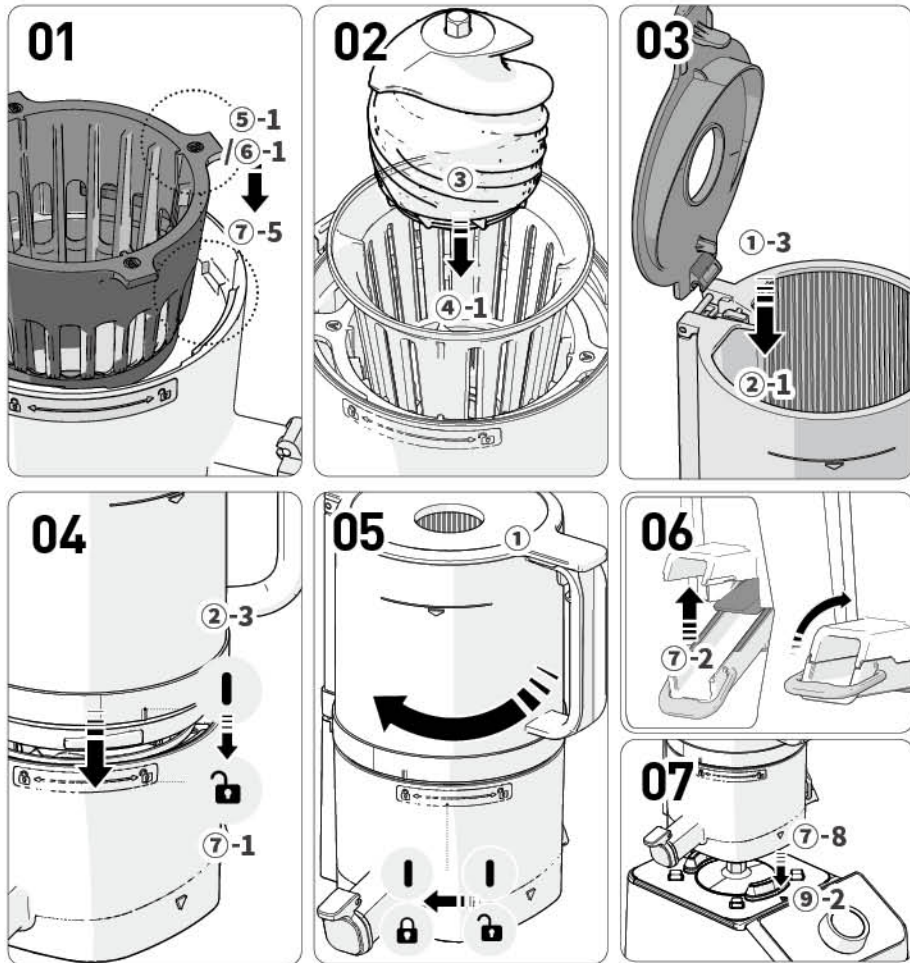
⑧ 블렌더 용기(컨테이너)

- ⑧-1 보조 뚜껑(계량컵)  
 ⑧-2 용기 뚜껑  
 ⑧-3 추가 투입구  
 ⑧-4 스테인리스 블레이드  
 ⑧-5 용기손잡이  
 ⑧-6 용기 안착 돌기

⑨ 본체

- ⑨-1 원액기 드럼 결합 돌기  
 ⑨-2 원액기 드럼 조립 표시점  
 ⑨-3 조그다이얼 / [START/STOP] 버튼  
 A 주스컵 B 찌꺼기컵 C 청소솔 D 놀름봉

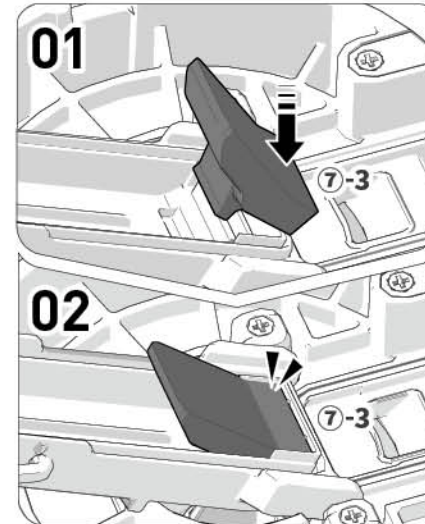




- 01** 드럼의 홈(7-5)에 외부 필터의 날개(5-1/6-1)를 맞춰 조립하세요.
- 02** 드럼에 조립된 외부 필터에 이너필터와 스크루를 조립합니다.  
이너필터의 결합점(4-1)과 외부 필터의 날개(5-1 / 6-1)가 만나도록 조립하세요.
- 03** 호퍼(2-1)에 호퍼 뚜껑(1-3)을 세로로 세워서 조립해 주세요.
- 04** 호퍼 [ ]조립표시점(7-1)과 드럼의 [ ]조립표시점(2-3)을 맞춰 결합하세요.
- 05** 결합된 호퍼를 드럼의 [ ]조립표시점까지 시계방향으로 돌려 주세요.  
내부 부품이 올바르게 조립되지 않으면 호퍼가 닫히지 않습니다.
- 06** 드럼부 배출커버(7-2)와 고리가 올바르게 닫혀 있는지 확인하세요.  
1. 배출커버를 위로 올려 닫고 고리를 걸어 주세요.  
2. 패키지가 올바르게 조립 되지 않았거나 레버가 제대로 닫혀 있지 않으면 착즙 도중 레버가 열리거나 주스가 썰 수 있습니다.
- 07** 올바르게 조립된 드럼 세트를 드럼의 표시점(7-8)과 본체의 표시점(9-2)에 맞춰 본체에 올려주세요.  
표시점에 맞춰 드럼이 안착 안될경우, 살짝 좌우로 돌려가며 표시점에 맞춰 안착해주세요.

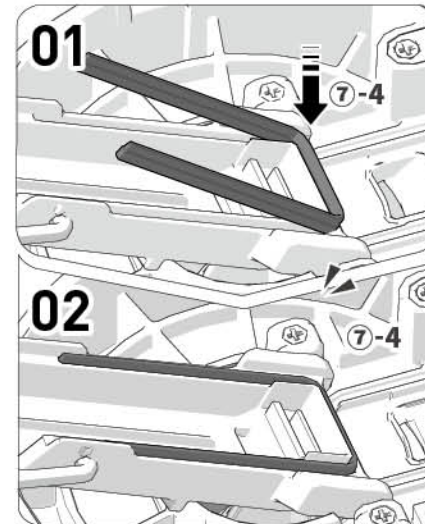
\* 패키지는 소모품으로 6개월~1년 단위로 교체 사용 권장합니다. 고객센터 통해 구매할 수 있습니다. (올바르게 조립되지 않으면 즈이 썩니다.)

착즙 패키징



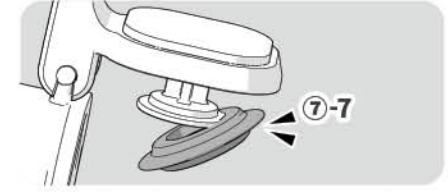
- 01** 패키지를 잡고 젓히듯이 빼냅니다.
- 02** 세척 후 패키지를 그림과 같이 눌러 끼우고 눌러줍니다.

실 패키징

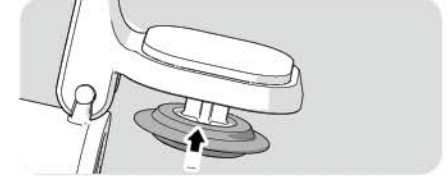


- 01** 패키지를 잡고 젓히듯이 빼냅니다.
- 02** 세척 후 패키지의 한쪽을 먼저 걸듯이 끼웁니다.
- 03** 나머지 부분도 끼우고 돌레를 눌러줍니다.

주스캡 패키징

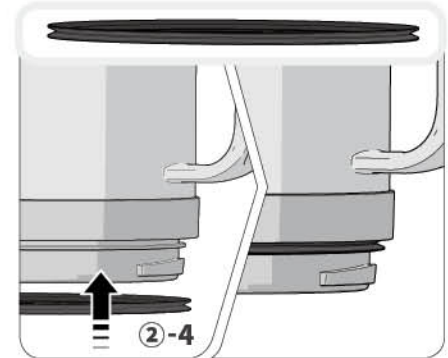


- 01** 세척 후 패키지의 한쪽을 먼저 걸듯이 끼웁니다.



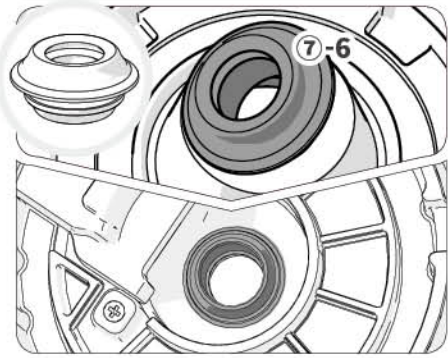
- 02** 나머지 부분도 끼우고 돌레를 눌러줍니다.

호퍼 패키징

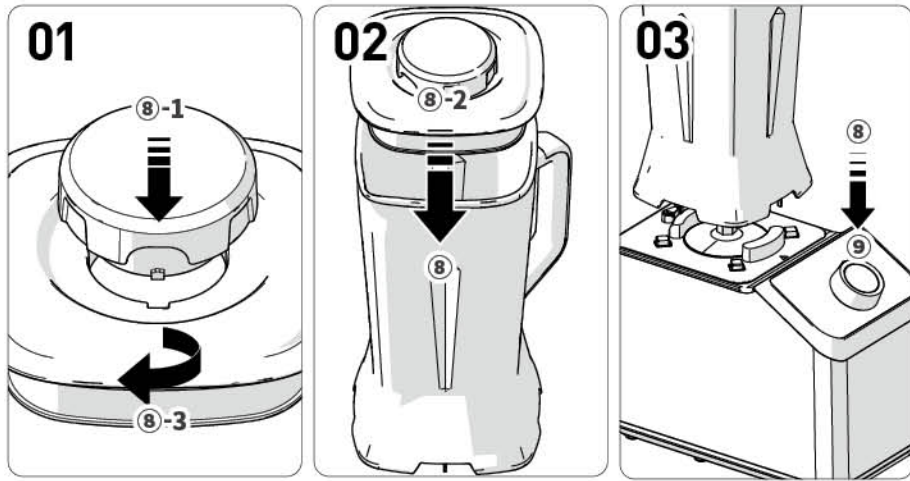


패키지를 그림과 같이 조립해 주세요.

드럼 패키징

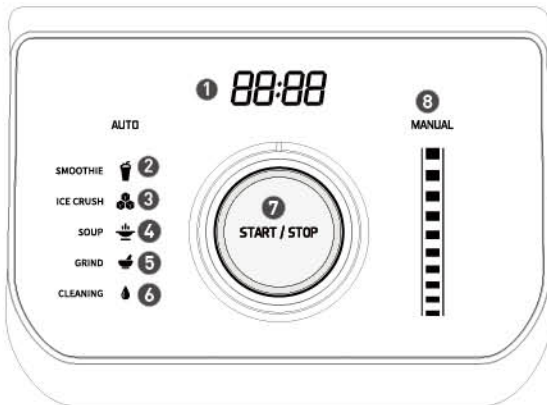


- 01** 분리시에는 한쪽을 젓혀 빼세요.
- 02** 세척 후 패키지의 위아래를 방향을 확인하여 한쪽을 걸듯이 끼웁니다.
- 03** 패키지의 나머지는 접히는 부분없이 꺾꽂 눌러 조립합니다.



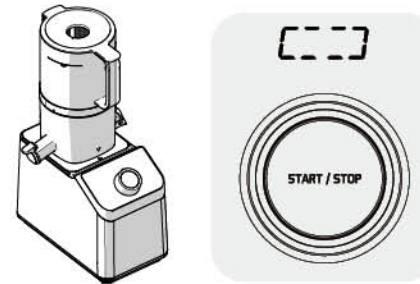
- 01 용기 뚜껑(8-1)에 보조 뚜껑(계량컵)(8-1)을 끼우고 그림과 같이 돌려 잠가 주세요. 원하는 재료를 용기에 투입합니다.**
- 02 용기 뚜껑(8-2)을 용기(8)에 끼워 달아 주세요. 제품 본체(9)에 조립된 블렌더 용기(8)를 결합해 주세요.**
- 03 조작/표시부의 LED 표시창에 빛이 들어오면 블렌더는 준비가 완료된 상태입니다. 블렌더 용기는 좌우 네면이 다 조립됩니다.**  
 제품을 작동하기 전에 본체 및 용기, 뚜껑, 스위치 등 모두 정확한 위치에 조립되었는지 확인 후 사용하세요. 용기가 본체에 정확하게 장착되지 않으면 블렌더가 정상적으로 동작되지 않고 LED 표시창이 점등 되지 않습니다.

블렌더 조작 표시부



- 1 LED 표시창
- 2 [ SMOOTHIE ] 스무디
- 3 [ ICE CRUSH ] 얼음/냉동 과일
- 4 [ SOUP ] 수프
- 5 [ GRIND ] 분쇄
- 6 [ CLEANING ] 세척
- 7 조그다이얼 / [START/STOP] 버튼
- 8 [MANUAL] 수동모드 표시등

< 원액기 대기 모드 (용기가 있을 경우) >

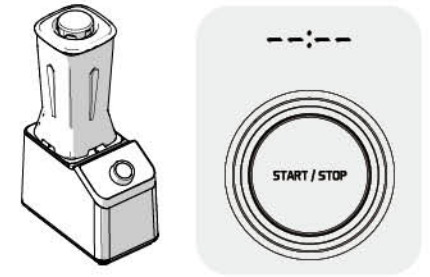


**작동**  
 - 정지 상태에서 [START/STOP] 버튼을 짧게 누를 경우 작동합니다.  
 - 제품을 작동 시켜 착즙시 사용합니다.  
 - 시작 5분 경과 시 자동으로 종료되며 대기 상태로 전환됩니다. 재료 추가 투입을 위해 동작 중 드럼 뚜껑을 연 후 다시 닫을 경우 타이머 시간이 초기화됩니다.  
 \* 작동 중 호퍼 뚜껑이 열릴 경우 작동이 멈춥니다.  
 60초 이내에 호퍼 뚜껑을 다시 닫으면 이어서 동작하며 60초 경과 시 자동으로 취소되고 대기(정지) 상태로 전환됩니다.

**정지**  
 - 제품 작동을 정지할 때 사용합니다.  
 - 작동 상태에서 [START/STOP] 버튼을 짧게 누를 경우 정지합니다.  
 \* 드럼 세트가 미장착 될 경우 모든 램프가 소등됩니다.  
 \* 대기(정지) 상태로 1분 경과 시 절전모드(램프 소등)로 진입하며, [START/STOP] 버튼을 누르거나 드럼 세트를 안착할 경우 절전모드가 해제되어 대기(정지) 상태로 전환됩니다.

**역회전**  
 - 착즙 중 재료가 과투입 되어 작동이 멈추었을 때나 역회전이 필요할 때 사용합니다.  
 \* [START/STOP] 버튼을 1초 이상 누르고 있는 동안에만 작동하며 손을 떼면 멈춥니다.  
 \* 착즙 중 스크루가 멈출 경우 자동으로 역회전 동작을 하지만 전원이 불안정할 경우 동작하지 않을 수 있습니다. 이때, [START/STOP] 버튼을 1초 이상 눌러 역회전을 동작시킨 후 다시 [START/STOP] 버튼을 짧게 눌러 작동해 주세요.

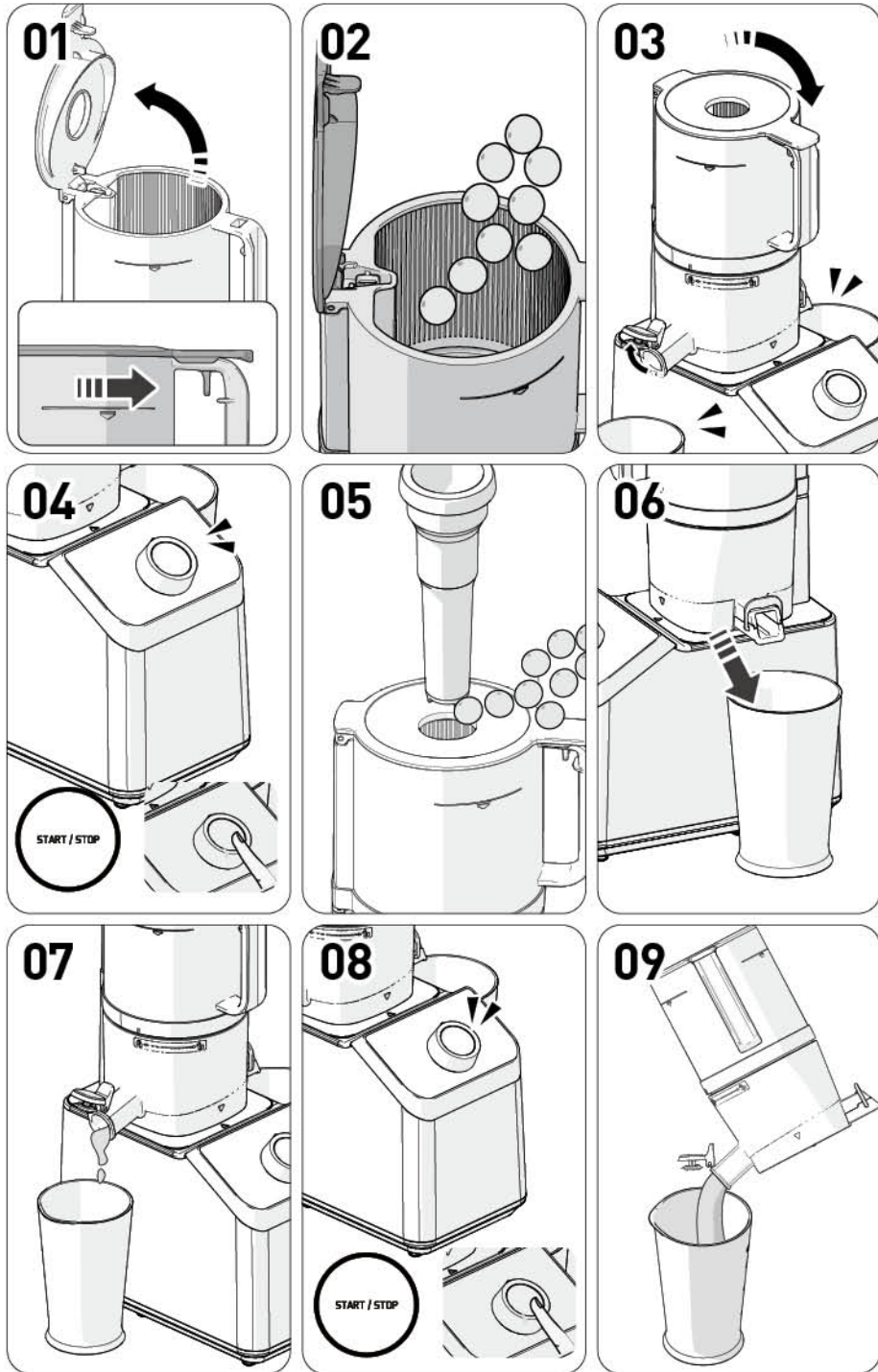
< 블렌더 대기 모드 (용기가 있을 경우) >



**수동모드 01**  
 조그다이얼을 시계 방향으로 돌려 원하는 속도로 작동합니다.  
 조리가 끝나면 조그다이얼을 [ LED 표시창 ] 위치로 되돌려주세요.  
 \* 최대 1분간 작동 후 자동으로 모터가 멈춥니다

**수동모드 02(PULSE 모드)**  
 [START/STOP] 버튼을 누르고 있는 동안 모터가 최고속도로 작동합니다. 버튼에서 손을 떼면 작동이 정지되고 대기(정지) 상태로 전환됩니다.  
 \* 최대 1분간 작동 후 자동으로 모터가 멈춥니다.

**자동모드**  
 조그다이얼을 시계 반대 방향으로 돌리면 원하는 프로그램 모드의 LED가 점등되며 [START/STOP] 버튼을 누르면 선택된 [자동모드]가 시작됩니다. 조리가 끝나면 자동으로 작동을 멈추게 됩니다. 작동 중 멈추고 싶을 때 조그다이얼을 LED 표시창 위치로 되돌리거나, [START/STOP] 버튼을 누를 경우 동작을 취소하고 대기 모드로 전환됩니다.



**01 호퍼 손잡이 안쪽의 레버를 당겨 호퍼 뚜껑을 열어주세요.**

① 호퍼 손잡이 안쪽의 레버를 당기면 호퍼 뚜껑이 열립니다. 과도한 재료 투입은 제품에 무리를 줄 수 있습니다.

**02 호퍼의 투입 한계선까지만 재료를 넣어 주세요.**

① 무른 재료는 혼합 착즙해 주세요.  
② 많은 양을 착즙하실 때는 드럼과 찌꺼기컵을 자주 비워주세요.

**03 호퍼 뚜껑은 닫고 주스캡은 반드시 열어주세요.**

① 착즙 다이얼을 돌리기 전에 캡을 먼저 놓아주세요.  
② 주스캡을 닫고 착즙하면 호퍼 내로 주스가 역류할 수 있습니다. 주스캡을 다시 열어도 주스가 흘러나오지 않는다면 호퍼 뚜껑을 열어 내용물을 비워주세요.

**04 [START/STOP] 버튼을 눌러 작동시킵니다.**

① 작동 중 스크루가 멈출 경우 자동으로 역회전 동작 후 정회전 동작을 합니다. 만약 전원이 불안정할 경우 자동으로 역회전 동작하지 않을 수 있습니다. 이때, [START/STOP] 버튼을 1초 이상 눌러 역회전을 동작 시킨 후 다시 [START/STOP] 버튼을 짧게 눌러 작동해 주세요.  
② 작동 시작 후 약 5분 경과 시 자동으로 멈추는 타이머가 설정되어 있습니다. 작동 중 [START/STOP] 버튼을 조작하거나 호퍼 뚜껑을 열고 닫아 기기가 멈춘 후 재작동 될 경우 타이머가 초기화되어 다시 5분으로 설정됩니다.

**05 작동 중 재료를 추가 투입하고 싶을 때는 추가 투입구를 사용하거나 호퍼 뚜껑을 여세요.**

① 작동 중 호퍼 뚜껑을 열면 작동이 멈춥니다. 60초 이내에 호퍼 뚜껑을 다시 닫을 경우 이어서 동작하며 60초 경과 시 자동으로 취소되고 대기(정지)상태로 전환됩니다.  
② 지정된 놀림봉 외에는 사용하지 마세요.  
③ 착즙 중 호퍼 내에서 재료가 헛돌 때에는 놀림봉을 사용하여 눌러주세요.

**06 찌꺼기컵과 주스컵이 가득 차지 않도록 자주 비워주세요.**

**07 호퍼 내 재료가 완전히 내려간 뒤 1분 정도 더 작동 시켜 주세요.**

① 천천히 눌러 찌꺼기 때문에 마지막 재료 착즙까지는 시간이 필요합니다.  
② 착즙 후에도 추가 작동 시켜 잔류 찌꺼기를 제거하면 호퍼 분리와 부품 세척 시 더욱 편리합니다.

**08 착즙과 찌꺼기 배출이 끝나면 [START/STOP] 버튼을 눌러 정지시킵니다.**

① [START/STOP] 버튼으로 정지시켜도 3초 이후 작동이 멈출 수 있습니다.

**09 드럼 내 남은 주스를 주스캡 방향으로 기울여 따라주세요.**

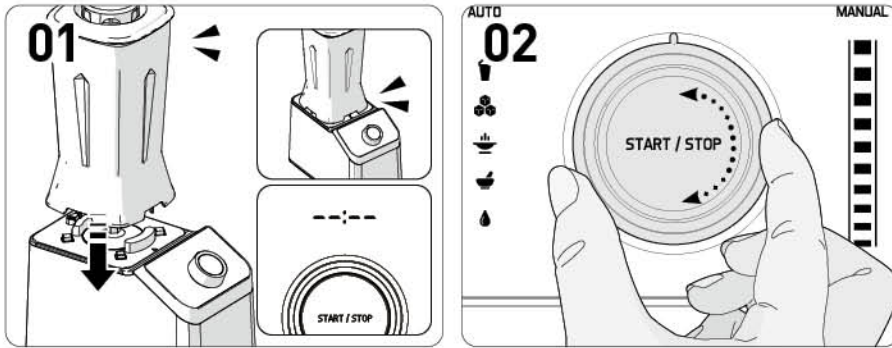
① 토마토와 같이 주스 농도가 걸쭉한 주스는 드럼 내에 주스가 남아 있을 수 있습니다.

**참고하세요**

역회전은 재료를 위로 되돌리는 기능입니다. [START/STOP] 버튼을 누르고 있는 동안만 작동되며, [START/STOP] 버튼에서 손을 떼면 스크루의 회전이 멈춥니다.

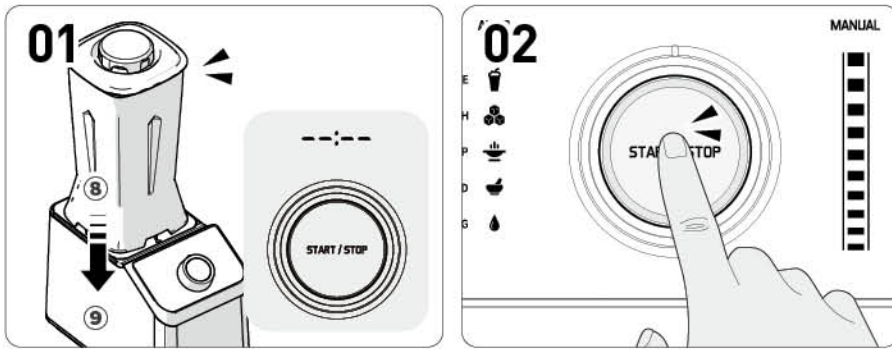
역회전 작동 시 스크루가 완전히 정지하고 난 후 [START/STOP] 버튼을 짧게 눌러서 다시 작동을 시켜 줍니다. 착즙이나 역회전 기능 작동 시 반드시 스크루의 움직임이 완전히 멈춘 후 [START/STOP] 버튼을 눌러 주세요. 위 과정을 거친 후에도 작동하지 않는 경우에는 콘센트에서 코드를 뽑고 드럼 세트를 분리하여 세척한 뒤 다시 사용하세요. 모터의 특성상 정지시켜도 바로 멈추지 않고 작동 중인 방향으로 천천히 돌다가 멈춥니다.

8-1. 수동 모드



수동 모드 01 : [ Min / Max ] 속도 조절 다이얼

01. 제품 본체에 재료가 투입된 용기가 안착되어 있고 뚜껑이 닫혀 있는지 확인해 주세요.  
\* 준비가 되지 않은 경우 P.08 블렌더 조립 방법을 참고해 주세요.
02. 조그다이얼을 시계방향으로 돌려 원하는 속도로 작동합니다.  
조리가 끝나면 조그다이얼을 [전원표시등] 위치로 되돌려 주세요.  
\* 최대 1분간 작동 후 자동으로 모터가 멈춥니다.

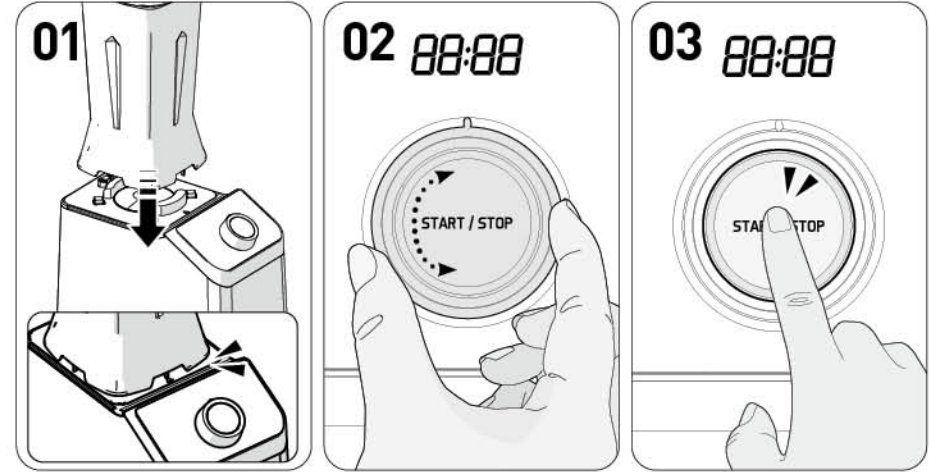


수동 모드 02 : PULSE 모드

01. 제품 본체에 재료가 투입된 용기가 안착되어 있고 뚜껑이 닫혀 있는지 확인해 주세요.  
\* 준비가 되지 않은 경우 P.08 블렌더 조립 방법을 참고해 주세요.
02. [START/STOP] 버튼을 누르고 있는 동안 모터가 최고속도로 작동합니다.  
버튼에서 손을 떼면 작동이 정지되고 대기(정지)상태로 전환됩니다.  
\* 최대 1분간 작동 후 자동으로 모터가 멈춥니다.

**\* 주의**  
칼날이 회전을 완전히 멈추고 속도 조절 다이얼이 [ LED 표시창 ] 위치가 될 때까지 용기를 제거하지 마세요.  
속도가 조절되는 동안 용기가 본체에서 분리되면 본체의 작동 표시등이 꺼지고 모터가 멈춥니다.  
용기가 본체에 다시 장착되면 본체의 LED 표시창이 깜박입니다.  
다시 정상적인 작동을 위해서 속도 조절 다이얼을 [ 전원표시등 ] 위치로 되돌려주세요.  
이후 다시 정상적으로 작동할 수 있습니다.

8-2. 자동모드 사용 방법



자동 모드 : 스무디·얼음/냉동 과일·수프·분쇄·세척

01. 제품 본체에 재료가 투입된 용기가 안착되어 있고 뚜껑이 닫혀 있는지 확인해 주세요.  
\* 준비가 되지 않은 경우 P.08 블렌더 조립 방법을 참고해 주세요.
02. 조그다이얼을 시계 반대 방향으로 돌려 원하는 자동메뉴를 선택합니다.  
\* 총 5가지의 자동메뉴를 선택할 수 있으며 아래 메뉴별 안내표를 참고해 주세요.
03. [START/STOP] 버튼을 누르면 선택된 [자동모드]가 시작됩니다.  
조리가 끝나면 자동으로 작동을 멈추게 됩니다.  
\* 작동 중 멈추고 싶을 때 다이얼을 LED 표시창 위치로 되돌리거나, [START/STOP] 버튼을 누를 경우 동작을 취소하고 대기 모드로 전환됩니다.

자동 프로그램	자동 프로그램 용도	권장 사용 용량	프로그램 동작 시간
[ SMOOTHIE ] 스무디	채소, 무른 과일, 견과 등을 이용한 부드러운 곱썬 스무디	최소 100ml / 최대 1,000ml	55초
[ ICE CRUSH ] 얼음/냉동 과일	얼음이나 냉동 과일을 이용한 셔벗, 슬러시	최소 100ml / 최대 500ml (레시피 참조)	50초
[ SOUP ] 수프	따뜻한 수프, 라떼	최소 100ml / 최대 500ml (레시피 참조)	7분 30초
[ GRIND ] 분쇄	마른 재료 (원두커피 등)을 빠르고 아주 미세하게 분쇄	최대 200g	40초
[ CLEANING ] 세척	셀프 세척 모드로 손으로 직접 세척하기 힘든 부분까지 쉽게 세척 가능	최소 100ml / 최대 1,000ml	19초

- ※ 재료별 손질법에 대한 참고사항으로 알레르기가 있는 경우 체질에 맞는 재료 선택이 필요합니다.
- ※ 재료별 손질법을 참고하시고 재료에 맞는 필터를 선택하세요.
- ※ 호퍼에 들어갈 수 있는 크기로 재료를 손질해 주시되 대량 착즙하거나 빠른 착즙을 원하실 때는 좀 더 잘게 잘라서 투입하시고, 1kg 정도 착즙 후 분리, 세척 과정을 반복하여 사용해주세요.
- ※ 호퍼의 재료투입한계선 이상으로 재료를 넣지 마세요.
- ※ 뿌리, 잎, 줄기 채소류 외의 재료들을 미세 필터를 사용하면 드럼내 재료가 낄 수 있습니다.
- ※ 섬유질이 많은 과채류를 기본 필터로 착즙할 경우 주스가 걸쭉해질 수 있습니다.

### 8-1. 기본 필터 (주황색)



- 일반적인 과일 채소류를 착즙하실때 사용하세요.
- 필터구분: 필터날개에 [A] 필터구분마크가 있습니다.

#### 시트러스 류

자몽, 오렌지, 레몬 등  
겉껍질을 벗기고 과육을 호퍼 투입구에 들어갈 수 있는 크기로 썰어 준비합니다.

#### 껍질이 두꺼운 과일 류

파인애플, 사과, 멜론, 수박, 석류 등  
겉껍질을 벗기고 과육을 호퍼 투입구에 들어갈 수 있는 크기로 썰어 준비합니다.

#### 씨앗 과일 류

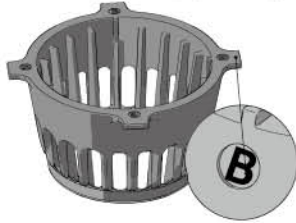
포도, 사과, 복숭아, 감, 자두, 체리, 배, 참외 등  
치아로 씹을 수 없는 단단한 씨앗, 복숭아 등과 같이 크기가 큰 씨가 들어 있는 재료는 반드시 씨를 제거한 후 과육만 준비하여 동강 냅니다. 단단한 씨는 작동 멈춤, 부품 파손 등의 원인이 됩니다. 사과 씨는 독성이 있음으로 가급적 제거해 주세요. 포도류는 깨끗이 씻은 후 알갱이 때어 준비합니다. 너무 무른 재료는 단일 착즙 하지 마시고 다른 과채류와 혼합 투입해 주세요.

#### 무른 과일 류

단독착즙 (베리류, 방울토마토, 파인애플 등)  
깨끗이 씻어 투입구에 들어갈 정도의 크기로 다듬어 주세요. 꼭지가 있는 과채류는 꼭지를 제거하세요.

혼합착즙 (딸기, 키위, 바나나, 찹토마토, 망고 등)  
수분이 적고 점성이 강한 재료는 다른 재료와 섞어 착즙하세요. 껍질과 꼭지를 제거하세요. 망고는 씨를 제거해주세요.

### 8-2. 미세 필터 (검정색)



- 섬유질이 많거나 뿌리, 줄기, 잎채소류를 착즙할 때 사용합니다. (일반적인 과채류는 기본 필터를 사용하세요.)
- 필터구분: 필터날개에 [B] 필터구분마크가 있습니다.

#### 뿌리 채소 류

당근, 비트, 생강, 고구마, 감자, 마늘 등  
재료를 흐르는 물에 깨끗이 씻어 흙과 같은 이물질들을 반드시 제거해줍니다. 생강과 같이 섬유질이 많은 재료는 겉껍질을 제거한 후 동강내고, 긴 재료는 세로 썰기로 동강내어 착즙하세요.

#### 잎 · 줄기 채소 류

샐러디, 케일, 양배추, 미나리, 밀싹, 부추 등  
3cm 이내로 손질하여 착즙해 주세요. 잎줄기 채소류는 섬유질이 길고 질겨서 착즙이 잘되지 않거나 남기는 현상이 발생합니다.

#### 공통사항 : 착즙 불가 재료

해당 재료 투입 시 파손 및 고장의 원인이 될 수 있습니다.

- 깨, 원두, 산초, 나무껍질, 솔잎 등과 같이 씹을 낼 수 없는 재료. (미꾸라지, 장어, 새우, 다슬기, 오징어 등)
- 술, 꿀, 설탕 등에 절인 과일(포도, 복분자, 오디 등) 및 효소류(함초, 와송 등)
- 보리수, 알로에, 백년초, 모과, 바나나, 마, 칩, 사탕수수, 도토리, 민들레 등과 같이 재료 특성상 착즙이 어려운 재료
- 삶은 감자, 고구마, 콩 등과 같이 삶은 재료
- 곡물 분쇄용으로 사용하지 마세요.
- 얼린 재료

- ※ 얼음 분쇄 시 얼음의 크기는 20mm 이하, 200g 미만으로 분쇄하세요.
- ※ 칼날이 회전을 완전히 멈추고 조그다이얼이 정지 위치가 될 때까지 용기를 제거하지 마세요.
- ※ 보조 뚜껑 없이 블렌딩할 경우 내용물이 밖으로 나올 수 있으니 반드시 보조 뚜껑을 올바르게 체결 후 사용하세요.
- ※ 용기에 식용으로 부적합한 재료들을 넣지 마세요.
- ※ 곡물이나 건조된 재료 분쇄 시 용기 외부로 분쇄된 가루나 분쇄물이 튀어나올 수 있습니다. (건조된 재료의 분쇄 사용은 연속 7회 이하를 권장합니다. (1분 동작 조건))
- ※ 수동모드(조그다이얼 조작)은 속도를 조절을 할 수 있으며, 너무 천천히 동작할 경우 재료 부하에 의해 모터가 멈춤 에러(Er-06)가 발생 될 수 있습니다. 에러가 발생할 경우 정지 위치로 변경 시 해제됩니다. 초기 시작 시 속도를 더 올려 사용해 주세요.
- ※ 본체에서 용기가 제거된 상태에서 조작 시 반응기(⏏ 점멸)가 표시되며 동작하지 않습니다. 다시 정상적인 동작을 위해서는 조그다이얼을 정지 위치로 조작 후 용기를 올린 후 다시 동작해 주세요.

#### 점성이 강한 채소, 과일류

찌거나 삶은 재료(고구마, 단호박 등), 불리거나 삶은 곡물 (불린 쌀 등), 아보카도, 망고, 바나나 등  
점성이 강한 재료는 수분이 적을 시 고루 섞이지 않아 재료와 수분의 비율을 1:1로 맞춰 사용 시 잘 갈립니다. 수분 함량이 적으면 재료의 점성 때문에 칼날이 움직이지 못해 고장의 원인이 되거나 제품 수명을 단축시킬 수 있습니다.  
권장 사용량: 1000ml 이하

#### 수분이 적고 단단한 채소 과일류

시금치, 샐러디, 당근, 사과, 배, 무, 브로콜리, 양배추 등  
재료에 수분이 없으면 상하단이 섞이지 않아 잘 가리지 않습니다. 재료와 수분의 비율을 1:1로 맞춰 사용 시 잘 갈립니다.  
권장 사용량: 1000ml 이하

#### 냉동 과일, 슬러쉬류

냉동 망고, 냉동 블루베리, 냉동 바나나, 얼음 추가 재료 등  
냉동 재료는 수분이 없어 하단의 재료만 갈립니다. 재료와 수분의 비율을 1:1로 맞춰 사용하면 잘 갈립니다.  
권장 사용량: 1000ml 이하

#### 마르고 단단한 재료

마른 재료(멸치, 새우, 표고버섯 등), 원두, 쌀 등  
분쇄 시 200g 이상의 재료를 사용 시 제품에 무리를 줄 수 있습니다. 마른 곡류나 해산물은 볶아서 사용하면 더 쉽게 분쇄가 됩니다.  
권장 사용량: 200g 이하

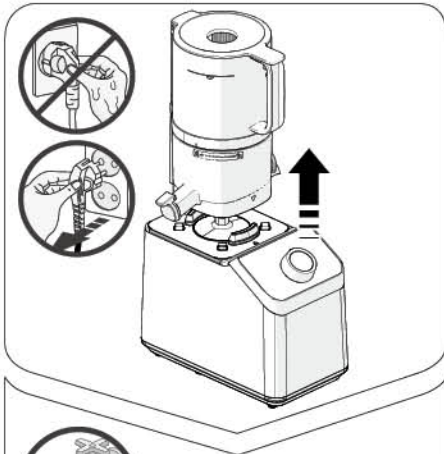
#### 양념용 다지기 재료

마늘, 양파, 고추, 생강 등 저속에서 갈다가 멈춘 후 재료를 모아 다시 갈아 주시면 됩니다. (2-3회 반복)  
너무 많은 재료를 사용 시 제품에 무리를 줄 수 있습니다.  
권장 사용량: 300g 이하

#### 사용이 불가능한 재료

돌덩이 같이 딱딱한 재료, 밀가루 등 반죽용 재료, 큰 뼈가 있는 육류, 생선, 힘줄 많은 고기, 뜨거운 재료, 과일의 단단한 씨 등





\* 제품 작동이 완전히 정지 한 후 마른 손으로 전원 코드를 뽑아주세요. 제품을 정지시켜도 모터가 천천히 멈추니 작동이 완전히 정지한 후 3초정도 뒤에 드럼 세트를 분리하세요.

**01** 드럼 세트와 본체를 분리합니다. 호퍼를 돌려서 언 후 부품들을 차례로 당겨 분해합니다.

**02** 청소솔을 사용하여 흐르는 물에 부품을 세척하세요.

**03** 드럼은 배출커버와 주스캡을 열어서 세척합니다.

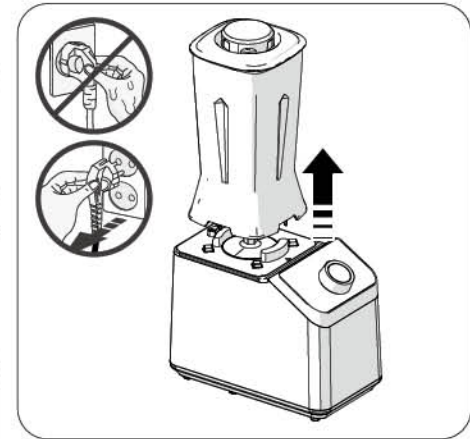
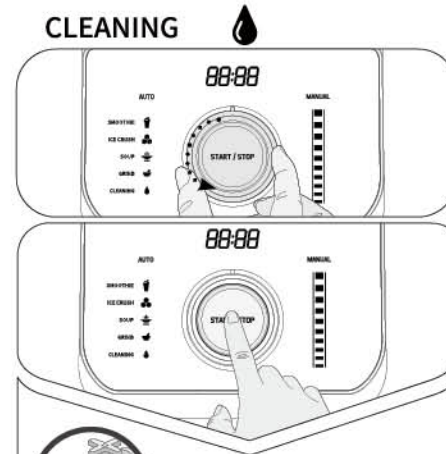
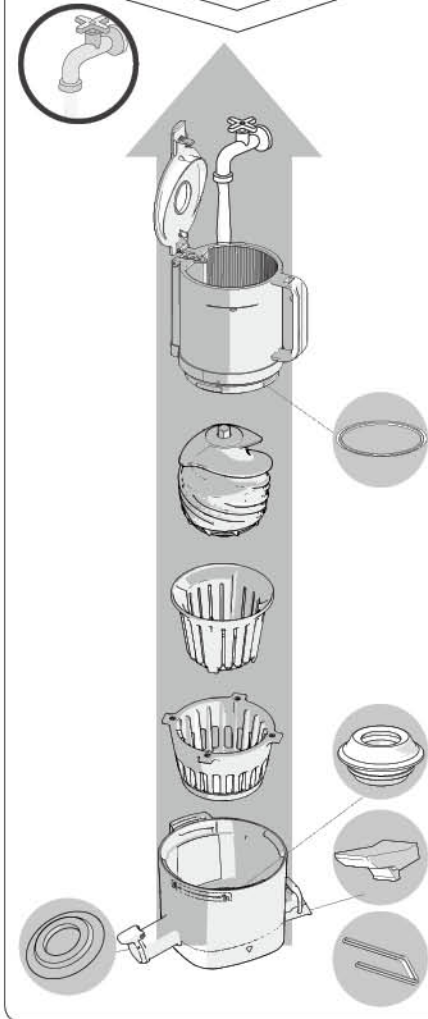
**04** 본체는 물기를 짰 타월이나 부드러운 천으로 닦아주세요.

**05** 실리콘 재질의 패킹류는 사용 후 분리/세척 하세요. 잔여물이 끼어 남아 있을 수 있습니다.(호퍼 패킹, 주스캡 패킹, 착즙 패킹, 실패킹, 드럼 패킹)

**06** 베이킹 소다, 구연산 또는 식초를 희석한 미온수에 담가두시면 살균 세척할 수 있습니다.

\* 사용 후 제품을 바로 세척하지 않으면 제품의 스테인리스 스틸 부품과 기타 부품들은 재료의 염분과 찌꺼기로 인해 부식되거나 변색될 수 있고 오염물이 달라 붙어 분해 및 세척이 어려워 지거나 성능 저하의 원인이 될 수 있습니다. 사용 후에는 반드시 바로 세척하여 완전히 자연 건조시켜 깨끗한 곳에 보관하세요. 장기 보관시, 반드시 청소솔을 이용하여 깨끗이 세척 후 보관하세요. 끓는 물이나 고온을 이용한 세척, 철 수세미, 연마제, 날카로운 청소도구를 사용하지 마세요. 식기세척기, 식기건조기에 넣지 마세요.

\* 깨끗한 물을 받아 흔들어 세척하면 찌꺼기가 잘 빠집니다.



**[CLEANING] 세척 모드 사용법**  
 1. 용기 내부에 칼날이 잠길 정도로 물을 담습니다.  
 2. 용기를 본체 위에 올린 뒤 용기 뚜껑 및 보조 뚜껑(계량컵)을 올바르게 결합해 주세요.  
 3. 조그다이얼을 돌려 자동모드의 [CLEANING] 세척 메뉴를 선택 후 [START/STOP] 버튼을 눌러 세척해 주세요.

\* 칼날이 회전을 완전히 멈추고 조그다이얼이 정지 위치가 될 때까지 용기를 제거하지 마세요. 전원을 끄고 플러그를 분리한 후 용기를 분해하세요.

**01** 전원 코드를 뽑아 전원을 OFF 시킵니다. 본체는 물기를 짰 천 혹은 부드러운 스펀지로 본체를 닦아줍니다. 본체를 물에 담거나 물이 들어가지 않게 주의하세요.

**02** 용기 뚜껑과 보조 뚜껑을 분리하여 세척합니다. 세척 후 건조한 뒤 조립합니다.

**03** 물로 용기 내부를 가볍게 씻어 내세요. 본체와 맞닿는 용기 바닥부에 물이 들어가지 않게 주의하세요. 용기를 물에 담기지 마세요. 녹이 생기거나 제품 성능에 영향을 줄 수 있습니다.

\* 세척 후 칼날에 이물질이 제거되지 않았을 경우 절대로 손을 용기 안으로 넣지 마시고, 청소솔 등 도구를 사용하여 잔여 이물질을 세척합니다.

\* 칼날은 용기와 분리되지 않습니다. 절대로 분리하지 마시고 안전에 주의하세요.

\* 모든 부품은 식기세척기에 넣지 마세요.

수리를 의뢰하시기 전에 아래의내용을 확인하여 주세요.  
 사용 중 A/S 신청 및 문의는 고객센터 TEL)1544-7011, 홈페이지 http://www.hurom.co.kr 을 통해 문의해 주시기 바랍니다. A/S 신청이나 부품 신청 시 모델명과 제조번호 혹은 바코드 아래 숫자를 확인해 주시기 바랍니다.

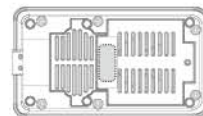
공 통	본체만으로 작동하지 않습니다.	원액이 드럼 세트 또는 블렌더 용기와 본체가 올바르게 조립되었는지 확인하세요. 제품 조립/분리 시 반드시 전원을 꺼주세요.
	안전센서에 맞춰 조립해 주세요.	표시점에 맞춰 조립되었는지 확인하세요. 제품 조립/분리시 반드시 전원을 꺼주세요.
	제품에 깨진 자국 및 스크래치 자국이 있습니다.	성형물을 만드는 과정에서 일직선의 성형자국 이외의 곡선형태의 자국이 남습니다. 정상적인 부품으로 사용에 아무 이상이 없습니다.
	작동이 되지 않습니다.	전원 코드가 제대로 꽂혀 있는지 확인하세요. 장시간 사용 시 작동이 되지 않을 수 있습니다. 본체(모터)의 열이 식은 뒤 정상 작동됩니다. 제품이 올바르게 결합되었는지 확인하세요. 결합이 바르지 않으면 작동되지 않습니다. 본 제품을 조립법 순서대로 조립되었는지 확인하세요. 조립 안내 페이지를 참조하세요.
원 액 기	원액기 착즙 중 작동이 멈춥니다.	재료가 과다 투입되었거나 너무 굵은 재료가 투입되지 않았나요? 설명서 P.09를 참고 하셔서 역회전 작동을 시켜주시기 바랍니다. 안전을 위하여 작동 시작 후 약 5분 경과 시 자동으로 멈추는 타이머가 설정되어 있습니다. 다시 [START/STOP] 버튼을 짧게 눌러 작동해 주세요.
	재료 투입 직 후 찌꺼기 배출구로 즈이 썩니다.	투입 재료에 따라 찌꺼기 배출구로 주스가 조금 새어 나올 수 있습니다. 제품 이상은 아니며 재료특성에 따른 현상이며 작동 시 즈섬 현상은 멈춥니다. 계속 주스가 새면 고객센터로 문의하세요.
	호퍼내로 주스가 역류합니다.	주스캡을 닫은 상태에서 착즙하셨나요? 주스캡을 닫은 상태에서 착즙할 경우 호퍼내로 주스가 역류할 수 있습니다. 주스캡을 다시 열어도 충분히 배출이 되지 않는다면 호퍼 뚜껑을 열어 내용물을 비워주세요.
	호퍼와 드럼사이, 드럼과 본체 사이에 주스가 썩니다.	호퍼 패킹이나 드럼 패킹이 올바르게 조립되었나요? 호퍼 패킹이나 드럼 패킹이 거꾸로 조립 되었거나 완전히 조립되지 않으면 즈이 썩니다. 패킹이 올바르게 조립되었는지 확인해 주세요.
	호퍼가 열리지 않습니다.	내부에 찌꺼기가 많이 남아 있을수 있습니다. 제품을 작동시켜 내부 찌꺼기를 배출하거나 역회전을 10초 가량 작동시켰다가 멈추고 2~3회 반복하면 호퍼가 잘 열립니다. 이물질, 고형물질(감 씨류의 단단한 씨)이 투입되지 않았나요? 이물질, 고형물이 투입 되었을 경우에는 역회전 시도 시 부품이 더 파손 될 수 있으니 고객센터를 통해 A/S 접수 해주세요.
	착즙 시 드럼이 흔들립니다.	본체 모터 운동 힘에 의해 약간 흔들림이 발생 될 수 있습니다. 재료의 특성(단단하거나 질긴)에 따라 크고 작은 움직임이 발생 합니다. 이는 스크루가 회전하면서 생기는 정상적인 현상이므로 고장이 아닙니다. 수분이 많고 무른 재료에 비해 단단한 재료들은 흔들림이 상대적으로 더 커 보일 수 있습니다. (예 : 당근/감자/무/비트/콜라비 등)
	배출커버를 닫았는데 찌꺼기가 배출이 됩니다.	레버를 닫아도 찌꺼기는 자연스럽게 배출 됩니다. 사용하는 재료에 따라 찌꺼기 배출량과 배출속도는 차이가 생길 수 있습니다.
착즙 시 이상 음이 들립니다.	재료가 으개질 때 나는 자연스러운 소리 입니다. 사과, 당근, 양배추, 샐러리, 비트 등과 같이 재료가 단단하거나 질긴 경우에는 무른재료에 비해 착즙소리가 크게 들릴수 있습니다.	

	작동 중 스크루가 멈췄는데 자동으로 역회전이 동작하지 않습니다.	전원이 불안정 할 경우 자동으로 역회전 동작 하지 않을 수 있습니다. 설명서 P.11를 참고하여 역회전 작동을 시켜주세요.
	착즙 중 5분 타이머가 완료되기 전에 자동으로 종료가 됩니다.	착즙 중 자동 역회전이 많이 동작할 경우 제품 보호를 위하여 자동으로 종료되는 기능입니다. 착즙이 불가능하거나 손질을 하지 않은 재료를 투입할 경우 발생할 수 있습니다. 설명서 P14의 재료별 손질 내용을 참고하여 재료를 넣어주세요.
블 렌 더	블렌더 작동 중 모터가 멈춰요.	블렌더가 과부하 될 경우 모터가 멈출 수 있습니다. 전원을 끄고 과부하의 원인이 된 재료를 제거하거나, 30분 정도 휴식시켜 줍니다.
	블렌더 분쇄작동이 되지 않아요.	재료가 너무 많거나 두꺼울 시 작동이 멈출 수 있습니다. 재료의 양/크기를 조정하여 다시 작동해 주세요. 너무 건조한 재료를 다량으로 사용할 경우에는 액체를 더 넣어 작동하여 주세요.

14. 에러코드(원액기/블렌더 공통)

코드	이상원인	처리방법
Er01	제품에 과전류가 흐를 경우 제품 보호를 위하여 에러가 발생합니다.	제품 동작을 중지한 후 잠시 후 다시 사용해주세요. 같은 문제가 반복될 경우 고객센터로 문의해주세요.
Er04	제품에 고전압이 인가 될 경우 제품 보호를 위하여 에러가 발생합니다.	제품 동작을 중지한 후 잠시 후 다시 사용해주세요. 같은 문제가 반복될 경우 고객센터로 문의해주세요.
Er06	1. 원액기 동작 시 자동 역회전이 많이 동작할 경우 제품 보호를 위하여 에러가 발생 될 수 있습니다. (딱딱한 재료나 착즙 불가 재료가 투입될 경우 드럼을 보호하기 위한 동작입니다.) 2. 블렌더 용기에 내용물이 많은 상태에서 모터가 초기 가동을 못 할 경우 에러가 발생 될 수 있습니다. 3. 모터가 과부하로 온도 보호 장치가 동작할 경우 에러가 발생 될 수 있습니다. 4. 모터의 동작을 감지하는 센서가 고장일 경우 에러가 발생 될 수 있습니다.	1. 제품 동작을 중지한 후 원액기 드럼 세트 내 내용물을 확인 및 제거한 후 다시 사용해주세요. 2. 제품 동작을 중지한 후 블렌더 용기 내 내용물을 줄이거나 초기 동작 시 모터 속도를 올려서 동작해 주세요. 3. 모터가 과부하로 멈출 경우 30분 정도 휴식 후에 다시 동작해 주세요. 4. 같은 문제가 반복될 경우 고객센터로 문의해주세요.
□	제품 본체에 원액기 드럼 세트 또는 블렌더 용기가 없는 상태에서 조그다이얼 또는 [START/STOP] 버튼을 조작 할 경우 에러가 발생합니다.	제품 본체에 원액기 또는 블렌더 용기를 장착한 후 사용해 주세요. 같은 문제가 반복될 경우 고객센터로 문의해주세요.

A/S 접수 방법 (1544-7011) 통화요금 발신자 부담  
 휴를 고객센터 운영시간 : 평일 09~18시 (주말/공휴일 휴무)



01. 본체 아래쪽 밑판에 모델명과 바코드 번호를 확인해 주세요.
02. A/S가 필요한 제품은 고객센터로 전화 접수해 주세요. 접수 후 택배로 수거됩니다.

## 15. WARRANTY

### 제품 규격

제품명	후드믹서(주서검용)	코드길이	1.4 m
모델명	M100-SBFA05	모터	주서 : AC 모터 후드믹서 : UAC 모터
정격전압	220V~	퓨즈	250V 10A
정격주파수	60Hz	제품중량	14Kg
정격소비전력	주서 : 200W 후드믹서 : 1,000W (※ Watt가 높을 수록 에너지 효율이 낮습니다.)	제품 외형치수	주서 : 246 X 296 X 490 mm 후드믹서 : 183 X 296 X 528 mm
분당 회전수	주서 : 50RPM 후드믹서 : 26,500RPM	정격사용시간	주서 30분 후드믹서 수동 모드 - 1분 8회 (1분 운전 1분 정지, 연속 9회 이상 사용금지) 후드믹서 자동 모드 - 7분 30초 1회 (7분 30초 운전 30분 정지, 연속 2회 이상 사용금지)

### 품질보증서

제품명	고객성명	모델명
제조번호	구입처	구입일자
주소		

- 본 제품은 엄격한 시험 과정을 거쳐 한국기계전기전자시험연구원의 안전인증 승인을 받은 제품이며, 소비자 피해 발생 시 공정거래위원회가 고시한 소비자 분쟁 해결 기준에 따라 보상해 드립니다.
- 품질 보증기간 내에 정상적인 사용 상태에서 발생한 성능, 기능상의 하자에 대해서는 당사가 무상으로 수리해 드리고, 수리가 불가능한 경우는 제품을 교환해 드립니다.  
다음의 경우는 유상으로 수리해 드립니다.
  - 품질 보증 기간이 경과하여 발생한 성능 불량 및 고장
  - 소비자의 고의 또는 과실로 인하여 발생한 고장
  - 당사의 서비스 센터나 대리점이 아닌 장소에서 수리하여 발생한 고장
  - 사용 전원의 이상이나 접속기기의 불량으로 인한 고장 (품질 보증 기간 불문)
  - 천재지변에 의한 제품 고장 또는 결함
- 휴롬 제품의 하단에는 정품 여부 및 제조 일자를 판단할 수 있는 '바코드'가 부착되어 있습니다. 만약 제품에 바코드가 부착되어 있지 않거나 훼손되어 있는 경우 정품 인정 및 제조 일자 판단이 불가하여 제조사의 품질보증 의무에 따른 무상 A/S가 제한될 수 있으나, 제품 구매 시 '바코드' 부착 여부를 반드시 확인하여 주시기 바랍니다.
- 당사의 서비스를 원할 경우, 고객센터로 연락해 주시기 바랍니다.
- 본 제품 구매 시 대한민국 법률이 적용되며, 대한민국 외에서 사용할 경우 A/S가 불가합니다. 본 제품은 한국의 전압 및 주파수에 맞게 제조된 제품입니다. 한국과 전압 및 주파수가 다른 국가에서 본 제품을 사용할 경우, 제품 수명이 단축되고 발열 현상이 나타날 수 있으니 국가별 전압 및 주파수에 맞는 제품만을 사용해 주시길 바랍니다.

### 품질 보증 기간 및 부품 보유 기간

품질보증기간	1년 (가정용에 한함)	제조원	플라텔(주)
부품보유기간	6년	휴롬 고객센터	1544-7011