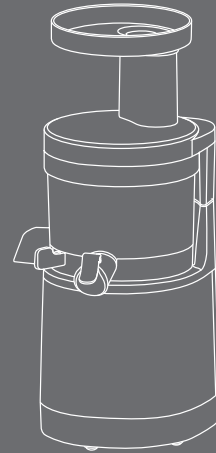


HUROM®

휴롬



HY SERIES 사용설명서 | Instruction Manual

- | | |
|--------------------|--------------------------|
| 02 안전한 사용을 위한 주의사항 | 12 분해방법 및 세척 |
| 04 부품명칭 | 13 실리콘류 세척 |
| 05 재료별 손질법 / 망 사용법 | 14 사용상 주의사항 |
| 06 조립방법 : 드럼 | 15 스크루가 멈출 때 / 역회전 작동 방법 |
| 08 조립방법 : 본체 | 16 수리를 의뢰하시기 전에 |
| 09 착즙방법 | 18 제품 규격 |
| 10 레버 안내 | 19 품질보증서 |
| 11 재료별 레버 사용법 | |

사용설명서 가정용 (보증서 재중)

- 1 안전한 사용을 위한 주의사항(P02) 을 반드시 읽고 정확하게 사용하여 주십시오.
- 2 읽은 후에는 누구나 언제라도 볼 수 있는 장소에 보관하여 주십시오.
- 3 본 제품 구매 시 대한민국 법률이 적용되며, 대한민국 외에서 사용 할 경우 A/S가 불가합니다.
- 4 본 제품의 사양은 품질 향상을 위하여 예고 없이 변경될 수 있습니다.

안전한 사용을 위한 주의 사항

- 01 <안전한 사용을 위한 주의사항>을 반드시 읽어주십시오.
- 02 <안전한 사용을 위한 주의사항>을 반드시 지켜 주십시오.
- 03 주의사항은 다음과 같이 구분하고 있습니다.



경고 표시사항을 위반한 경우 심각한 상해나 사망이 발생할 가능성이 있음.



젖은 손으로 코드를 꽂거나 뽑지 마세요. 감전이나 상해의 원인이 됩니다.



교류 220 V 이외에는 사용하지 마세요.

감전, 화재, 성능이상의 원인이 됩니다.
전압이 다를 경우 모터의 수명을 단축시키거나 고장의 원인이 될 수 있습니다.



전원코드를 콘센트 깊숙히 정확하게 꽂아 넣으세요. 감전, 화재의 원인이 됩니다.



전원코드를 무리하게 구부리거나, 묶거나, 상처 주거나, 잡아당기거나, 고온 근처에 놓거나, 가스렌지 등 화기 근처에 두거나, 무거운 물건을 올려 놓거나, 좁은 곳에 끼워 놓거나, 가공하지 마세요. 전원코드가 파손되어 화재, 감전의 원인이 됩니다.



절대로 개조하지 마세요. 또한, 임의로 분해하거나 수리하지 마세요. 본체의 틈새나 구멍에 손가락, 철핀 등의 이물질을 넣지 마세요. 화재, 감전, 상해, 고장의 원인이 됩니다.
제품 AS 및 점검은 휴롬 고객센터로 문의하세요.



전원코드 손상시 수리 및 개조하지 마시고 고객센터(1544-7011)로 연락 주시어 점검 받으시길 바랍니다. 화재, 감전, 상해의 원인이 됩니다.



본체에 물을 묻히거나 뿌리지 마세요.

제품의 스위치에 물이나 기타 이물질이 들어가지 않도록 주의하세요.



젖은 손으로 스위치를 조작하지 마세요. 감전, 화재의 원인이 됩니다.



안전을 위해 반드시 접지하세요. 또한, 가스관, 플라스틱 수도관, 전화선 등에는 접지하지 마세요.

감전, 화재, 고장, 폭발의 원인이 됩니다. 반드시 접지가 있는 콘센트를 사용하세요.



작동 중에 드럼세트 부품을 분해하거나, 투입구나 배출구에 손가락, 숟가락 등의 이물질을 절대로 넣지 마세요. 상해나 사고, 고장의 원인이 됩니다.



어린이 손이 닿는 곳에서는 사용하지 마세요.

어린이들은 이 기기를 놀이용으로 사용하지 않도록 감독이 필요합니다. 어린이가 잘못 건드리거나, 넘어트리면 상해나 고장의 우려가 있습니다.

취급에 익숙하지 않은 사람은 혼자 사용하지 마세요.

신체장애 또는 심리적 문제가 있거나 경험과 지식이 부족한 사람은 감독자 없이는 사용하지 마세요.



주의 표시사항을 위반한 경우 상당한 손해나 제품 손상이 발생할 가능성이 있음.



본체 세트나 호퍼를 제대로 걸착하지 않은 상태에서는 작동시키지 마세요.
상해나 고장의 원인이 됩니다.



도시가스 등의 유출이 있을 때는 전원 코드를 조작하지 말고, 창문을 열어 완전히 환기를 시키세요.
상해나 고장, 화재의 원인이 됩니다.



주스/찌꺼기 배출구에 젓가락, 숟가락 등을 절대 넣지 마세요. 상해나 고장의 원인이 됩니다.



작동 중 스크루의 회전이 멈춘 경우 [REV/역회전]버튼을 2~3초 간 눌러 역회전 작동을 시킨 후, 회전이 완전히 멈추면 다시 [ON/착즙]버튼을 누르세요.
작동 중 멈춘 상태가 지속되면 모터 과열로 인한 부품 손상, 기능저하의 원인이 됩니다.
문제가 지속될 시 제품을 정지시키고 1544-7011 고객센터로 문의 바랍니다.



작동 중에 본체를 이동 시키거나, 드럼세트 또는 부품을 분리하거나 걸착하지 마세요.
상해나 고장의 원인이 됩니다. 반드시 정지시키고 전원코드를 뽑은 후 행하시기 바랍니다.



제품 사용 시 넥타이, 긴 목걸이, 스카프 등이 투입구에 말려들어가지 않도록 주의하십시오.
상해, 고장, 파손의 원인이 됩니다.



본 제품은 평평하고 안정된 장소에 놓고 사용하세요. 상해나 고장의 원인이 됩니다.



1회 연속 30분 이상 사용하지 마세요. 모터의 과열로 고장의 원인이 됩니다.
재작동은 5분정도 기기를 완전히 정지 시킨 뒤 사용하시기 바랍니다.



호퍼 투입구에 재료를 넣을 때, 놀름봉 이외의 것(젓가락, 숟가락, 딱딱한 물건 등)을 사용하지 마세요.
상해나 고장의 원인이 됩니다.



제품에 심한 충격을 주거나 떨어트리지 마세요. 감전, 파손, 화재의 원인이 됩니다.



이상한 소리나 과도한 발열, 연기가 나면 즉시 사용을 중지하고, 고객센터로 연락 하시기 바랍니다.
새 제품 사용시 나는 냄새는 시간이 지나면 자연 소멸되는 냄새입니다.



사용 시 이외는 전원코드를 콘센트에서 뽑아주세요.
또한, 코드를 뽑을 때는 반드시 전원 코드 머리를 잡고 뽑으세요.
선을 잡고 뽑을 시 상해나 감전, 화재의 원인이 됩니다.



80 °C 이상의 고온에서는 세척하지 마세요. 식기 세척기, 건조기, 전자렌지 등에 넣지 마세요.
고장, 부품 변형의 원인이 됩니다.

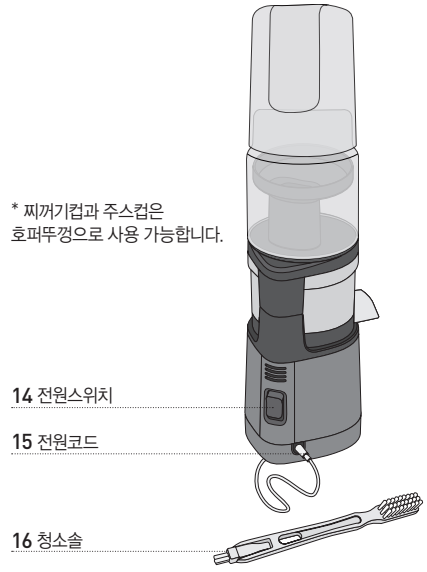
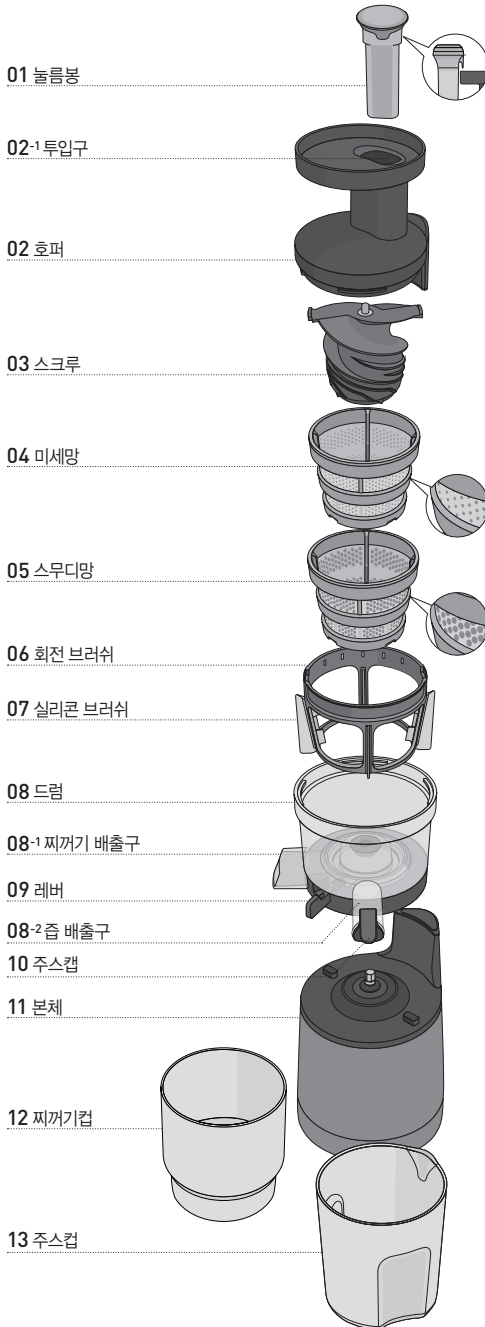


기기는 약 4.6kg입니다. 기기를 이동할 때는 반드시 두손으로 본체를 확실히 잡고 이동하세요.
드럼이나 본체 측면 등을 잡고 이동하면 본체가 낙하여 상해나 고장의 원인이 됩니다.



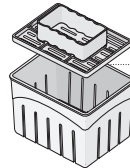
가정용 제품을 상업적인 용도로 사용하지 마세요. 많은 양의 재료를 무리하게 착즙할 경우 부품 파손의 원인이 됩니다. 상업적인 용도로 사용할 경우 사용방법은 고객센터로 문의하세요.

부품명칭



별도 판매

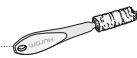
모델 사양에 따른 추가 구성품입니다.
휴롬 고객센터(1544-7011)를 통해서 구매 가능합니다.



두부틀 놀름판 17

두부틀 18

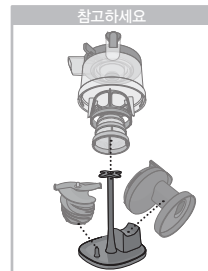
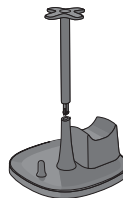
19 청소솔 소



20 드럼 세트 거치대

* 조립 후, 다시 분리 되지 않습니다.

참고하세요




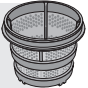
재료별 손질법 / 망 사용법

재료별 손질법

사과 · 배 키위 · 참외	배, 키위, 참외 등의 과일은 씨와 껍질까지 함께 넣어 착즙합니다. 단, 사과 씨는 독성이 있어 제거하여 착즙하는 것이 좋습니다.
석류 · 포도	포도는 송이만 알알이 떼어 준비합니다. 석류는 겉 껍질을 제거하고 과육 알맹이만 발라내어 사용합니다.
수박 · 오렌지 자몽 · 멜론 · 레몬	수박, 오렌지, 자몽, 멜론, 레몬 등의 채소와 과일은 겉껍질을 벗기고 과육은 적당한 크기로 썰어 준비합니다.
망고 · 체리 복숭아 · 레몬	감, 복숭아, 자두, 매실, 체리(앵두, 보리수), 백련초 등은 씹어 삼키기 힘들 정도의 단단한 씨앗이 있는 과일입니다. 단단한 씨가 작동 멈춤, 부품 파손 등의 원인이 될 수 있으므로 반드시 씨를 제거하고 사용하십시오.
밀싹 · 부추 · 미나리 · 산선초 샐러리 · 케일	섬유질이 길고 질긴 미나리, 산선초, 밀싹, 부추 등은 가급적 3~4cm 이하로 잘게 썰어주세요. 밀싹과 부추는 재료가 흩어지지 않도록 한 움큼씩 뭉쳐 넣어주세요.
생강 · 마늘	생강과 같이 섬유질이 많은 재료로 착즙할 경우 얇게 편으로 썰어서 조금씩 천천히 투입하세요. 생강 등 뿌리 채소(당근, 민들레, 감자, 더덕 등) 착즙시 표면의 흙과 같은 이물질이 부품 파손 등의 원인이 될 수 있으므로 껍질은 반드시 제거하고 사용하십시오. 대량으로 착즙할 경우 1kg 정도 '착즙 후 분리, 세척' 과정을 반복하여 사용해 주세요.

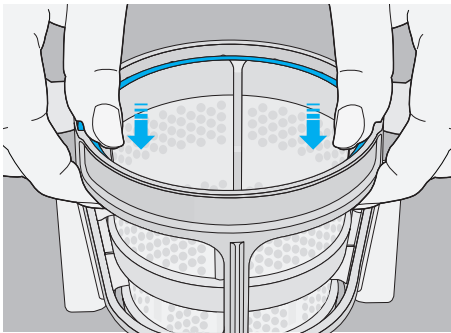
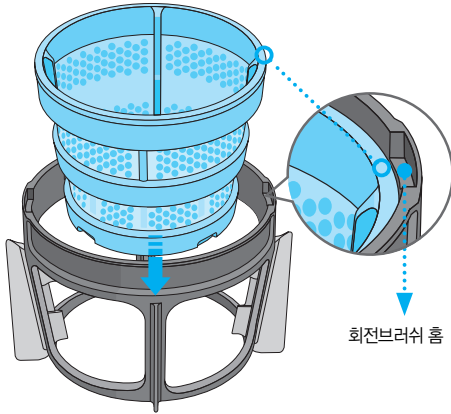
- ▶ 재료별 손질법에 대한 참고사항으로 알레르기가 있는 경우 체질에 맞는 재료 선택이 필요합니다.
- ▶ 재료별 기기 사용 방법 및 참고사항은 레시피북을 참조해 주십시오.

망 별 사용 안내

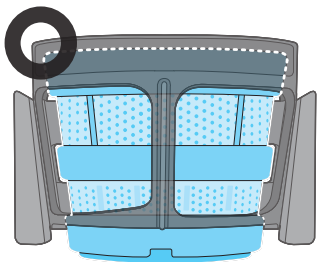
미세망		채소, 과일을 착즙하여 주스를 만들 때 사용합니다.
스무디망		스무디망은 망 구멍이 크기 때문에 과육이 씹히는 걸쭉한 주스를 만들때 주로 사용합니다. 바나나, 딸기처럼 과육이 무르고 주스가 걸쭉한 재료들을 사용할때 좋으며 스무디, 라떼, 스프 등을 만들 때 유용합니다.

조립방법 : 드럼

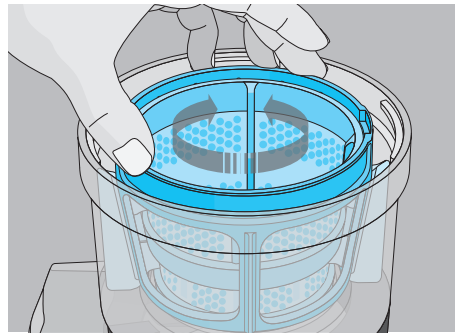
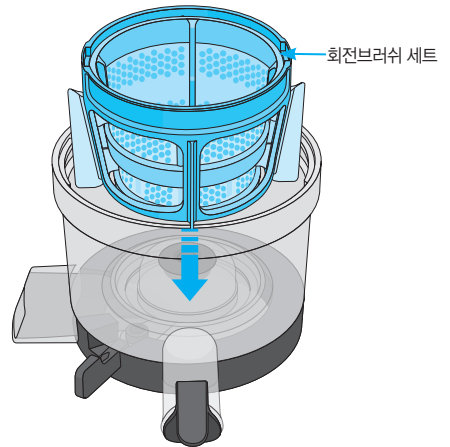
1 망이 회전브러시의 홈보다 아래에 위치할 수 있도록 그림과 같이 조립합니다.



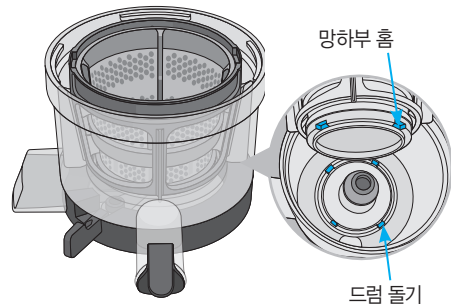
망이 회전브러시의 홈보다 아래로 위치하지 않으면 드럼 뚜껑이 닫히지 않습니다.



2 브러시 세트를 드럼에 맞춰 그림과 같이 조립합니다.

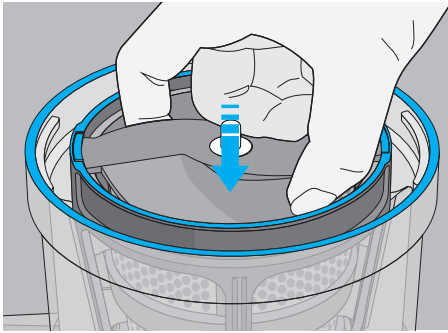
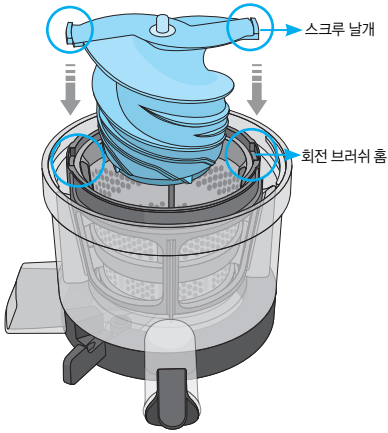


망 브러시 세트 좌우로 돌리거나 맞추면 편리하게 조립할 수 있습니다.

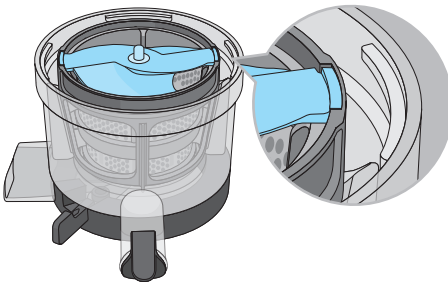


조립방법 : 드럼

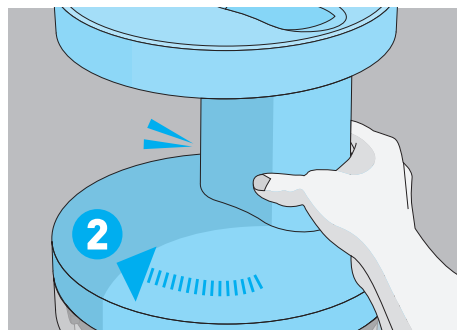
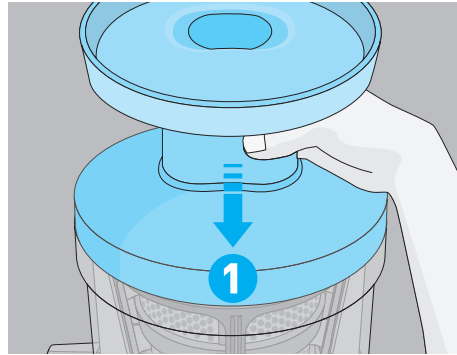
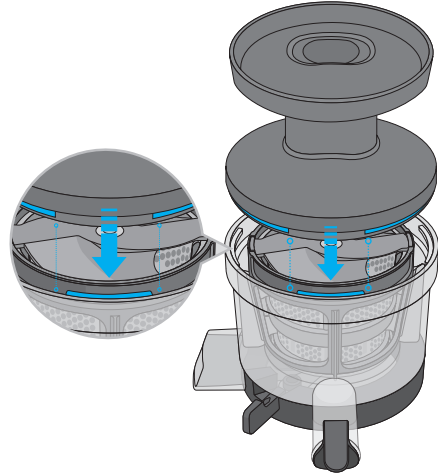
3 스크루 날개를 드럼세트의 회전 브러쉬 홀에 맞춰 조립합니다. 그림과 같이 조립세트의 윗면이 일직선상에 오도록 눌러 주세요.



스크루의 양 날개가 회전브러쉬 홀에 들어가게 스크루를 돌려가며 안착시킵니다.

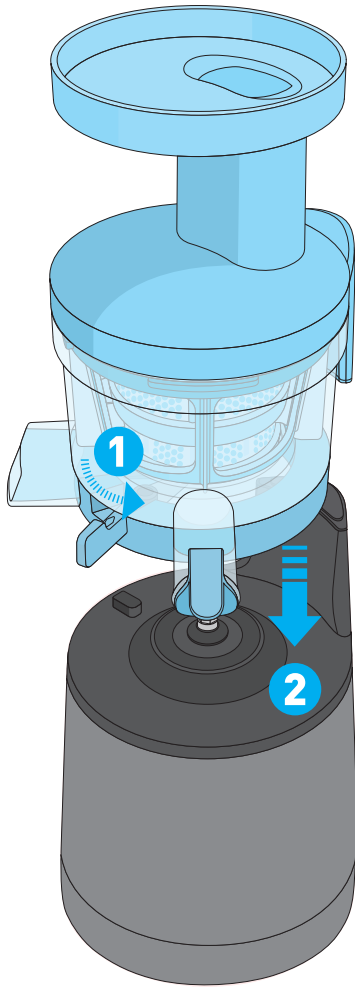


4 호퍼를 그림과 같은 방향으로 조립합니다. 호퍼를 드럼에 끼운 후 시계방향으로 끝까지 잠기도록 돌려줍니다.

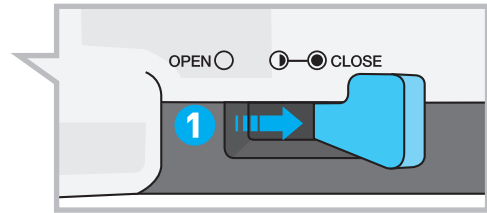


조립방법 : 본체

5



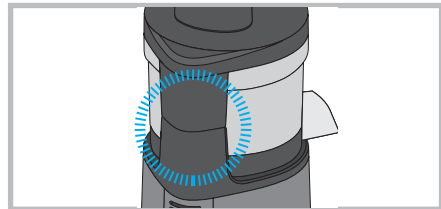
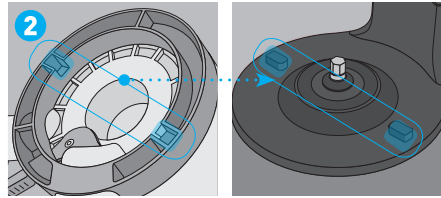
1. 레버를 **CLOSE** (닫힘)로 위치 시킵니다.



! 레버가 OPEN (열림) 위치에 있으면 드럼세트가 본체에 장착되지 않습니다.

2. 드럼세트를 본체에 조립하세요.

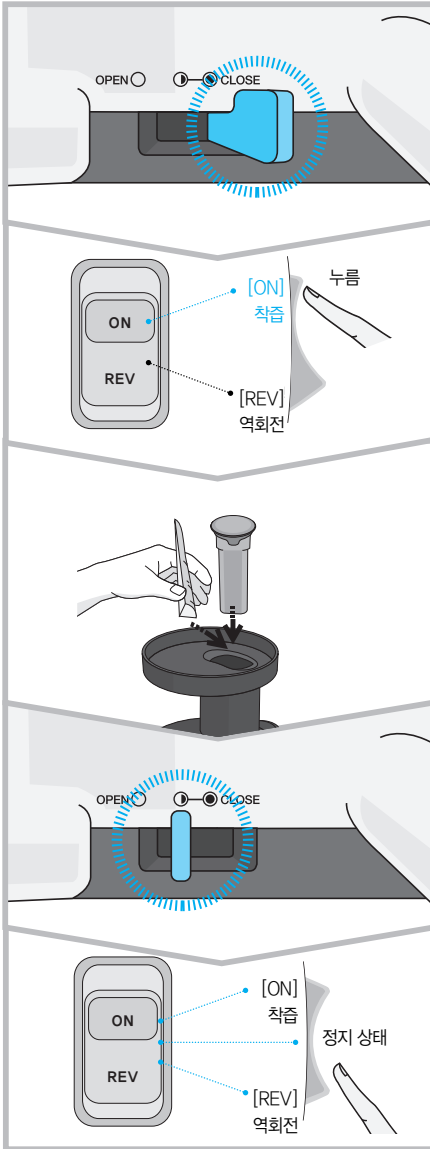
! 드럼세트를 먼저 조립한 후 본체와 조립하세요.



※ 안전센서

그림과 같이 드럼 두껍과 본체가 일직선상에 오도록 결합해 주세요. 올바르게 결합이 되지 않을 경우에는 제품이 작동되지 않습니다.

착즙방법



1 작동 전 레버를 **CLOSE**에 맞춥니다.

2 스위치의 **[ON/착즙]**버튼을 누릅니다.
 본체만 있을 경우 안전상의 이유로 작동되지 않는 것이 정상입니다.
 드럼 세트가 본체에 장착된 상태에서만 작동됩니다.

3 재료를 조금씩 투입구에 넣고 **놀름봉**으로 눌러 줍니다.
 놀름봉 이외의 것은 사용하지 마세요.
 많은 양의 주스를 착즙할 때에는 400ml마다 레버를 열어
 찌꺼기를 배출해 줍니다.
 재료를 3~4cm 정도의 크기로 준비하여 나눠 넣어주세요.

4 마지막 재료 투입전 레버를 **반열림**으로 맞춥니다.
 망 속 압착된 찌꺼기를 배출시켜야 드럼 뚜껑이 잘 열립니다.

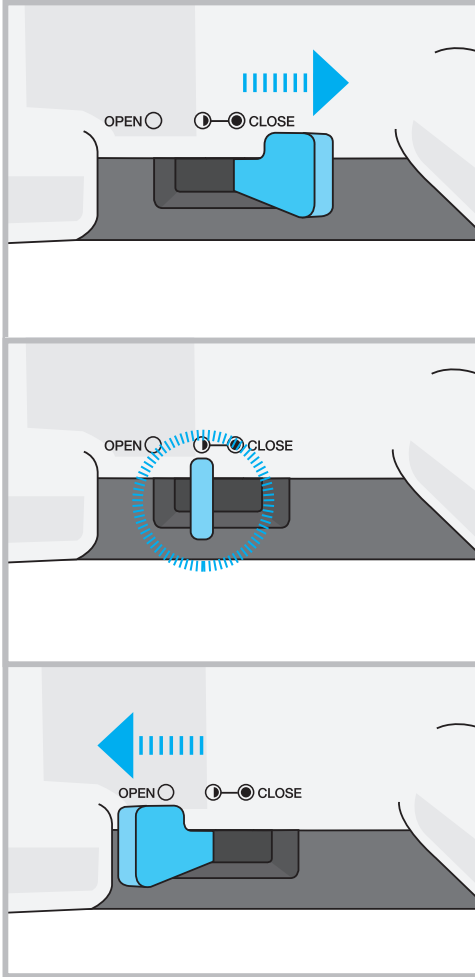
5 착즙이 끝나면 스위치를 **정지상태**에 위치시켜
 작동을 멈춥니다.

! **[ON/착즙]**이나 **[REV/역회전]** 버튼 작동 시 반드시 **스크루의 움직임이 완전히 멈춘 다음** 누르고자 하는 버튼을 눌러줍니다.

레버 안내

- 레버는 드럼의 주스캡과 찌꺼기 배출구 사이에 있습니다.
- 착즙 외 다양한 기능을 이용하거나 재료의 특성에 맞게 착즙할수 있도록 도와 줍니다.

레버사용법



준비, 착즙 모드 CLOSE

일반적인 재료는 레버를 닫고(● CLOSE) 사용하여 착즙율이 좋습니다.

그러나 포도, 복분자, 석류 등 단단한 씨가 많은 과일은 레버를 닫고 작동시키다 즙이 나오기 시작하면 ① (반열림)으로 착즙해 주십시오.

● CLOSE 상태에서도 찌꺼기가 배출 되는 것은 자연스러운 현상으로 고장이 아닙니다.

마무리, 간지 세척 모드

마지막 재료 투입 시 레버를 ① (반열림) 위치로 돌려 압착된 찌꺼기를 배출시켜 주십시오. 압착된 찌꺼기를 배출시켜야 호퍼가 잘 열립니다.

간지 세척 시에도 ① (반열림)으로 레버를 열고 압착된 찌꺼기를 배출시켜 줍니다.

본 세척 모드 OPEN

드럼세트를 본체에서 분리 후 드럼을 세척할 때 레버를 완전히 열어 (OPEN ○) 주십시오. 쉽고 간편하게 드럼을 세척할 수 있습니다.

* 본체에 드럼이 장착된 상태에서는 레버가 [OPEN ○] (열림)으로 가지 않습니다.

사용 후 호퍼가 잘 열리지 않을 경우

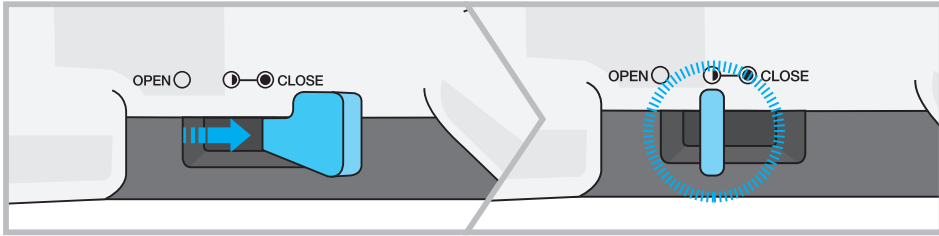
- 레버를 ① (반열림) 상태로 열고 [REV/역회전] 버튼을 3~5초 가량 눌렀다가 멈추고 2~3회 반복하면 호퍼가 잘 열려집니다. 그래도 뚜껑이 열리지 않으면 고객센터(1544-7011)로 연락하세요.

재료별 레버 사용법

- 레버를 이용하여 재료별 특성에 맞게 착즙하면 더욱 맛있는 주스를 만들 수 있습니다.
한번에 400ml 이상 착즙시에는 400ml마다 레버를 열어 찌꺼기를 배출해 주세요.
드럼 내의 압력이 증가하여 호퍼가 열리지 않거나, 부품 파손의 위험이 있습니다.

재료

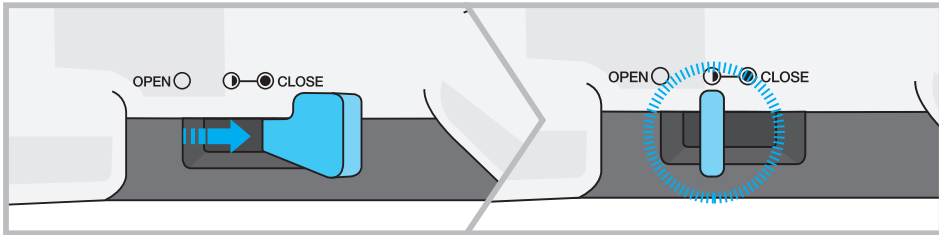
사과, 배, 메론, 수박, 딸기, 블루베리, 오렌지, 자몽, 레몬, 망고, 자두, 복숭아, 체리, 감, 파인애플, 밀싹, 부추, 셀러리, 미나리, 신신폠, 당근, 생강, 감자, 비트, 토마토, 파프리카, 브로콜리, 컬리플라워, 양배추, 케일, 시금치, 삶은 고구마, 호박, 삶은 콩



1. 레버가 닫힌 상태에서 시작합니다. [● CLOSE]
2. 마지막에 ① 반열림 상태로 작동시킵니다.

씨가 있는 재료

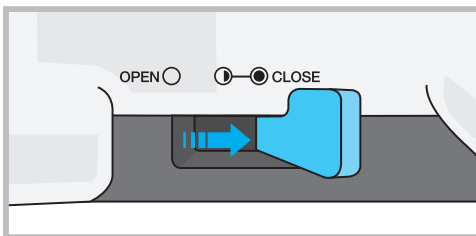
포도, 석류, 복분자, 키위, 토마토, 산딸기, 오디 등



1. 레버가 닫힌 상태에서 시작합니다. [● CLOSE]
2. 즙이 나오기 시작하면 ① 반열림 상태로 작동시킵니다.

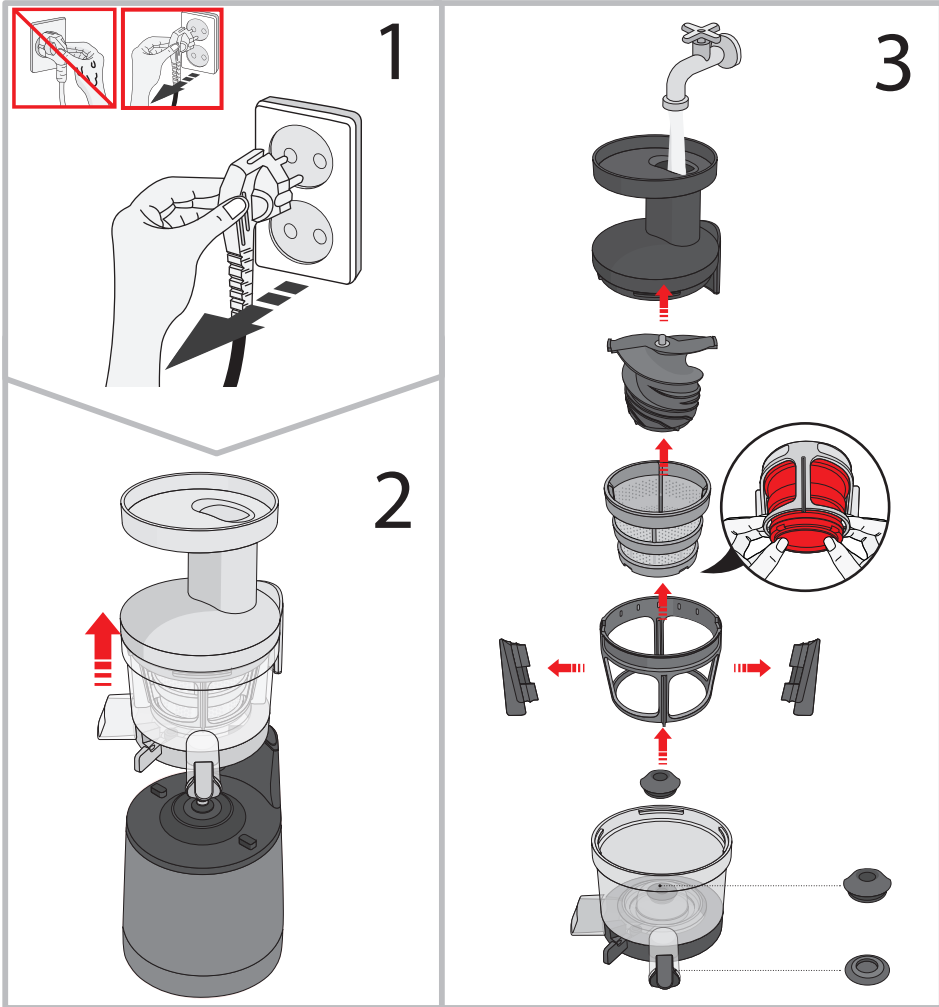
우유와 혼합

바나나, 딸기, 블루베리 등



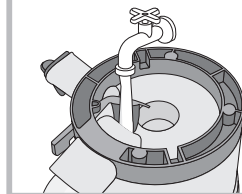
1. 레버가 닫힌 상태에서 시작합니다. [● CLOSE]

분해 방법 및 세척

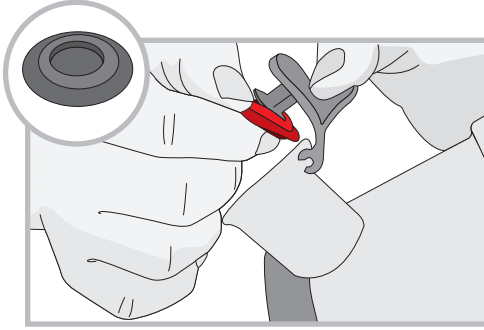


- 드럼 세트와 본체를 분리합니다. 드럼 세트는 조립의 역순으로 분리합니다.
- 드럼 세트는 청소솔을 사용하여 흐르는 물에 세척하세요.
- 본체는 물기를 꼭 짰 타월이나 부드러운 천으로 닦아주세요.
- 실리콘 재질의 패킹류는 분해하여 세척 가능합니다.
- 세척이 끝나면 완전히 자연건조해 깨끗한 곳에 보관하세요.
- 베이킹 소다, 구연산 또는 식초를 희석한 물에 30분 정도 담가두시면 살균 세척할 수 있습니다.
- 사용 후 바로 세척하지 않으면 찌꺼기가 말라 붙어 분해 및 세척이 어려울 뿐만 아니라 성능저하의 원인이 될 수 있으므로 사용 후 바로 세척하여 주시기 바랍니다.
- 끓는 물이나 고온을 이용한 세척, 철 수세미, 연마제, 날카로운 청소도구를 사용하지 마세요. 식기 세척기, 식기 건조기에 넣지 마세요.

* 드럼 아래 밑바닥으로 찌꺼기가 끼일 수 있으니 밑바닥 틈새를 흐르는 물에 깨끗이 씻어 주세요.



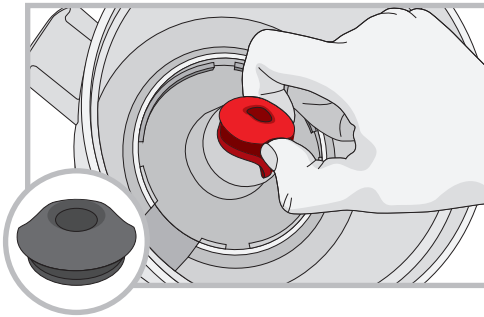
실리콘류 세척



주스캡 패킹

주스캡을 열고 한 손으로 드럼과 주스캡을 잡고 다른 손으로 주스캡 패킹을 벗기 듯 분리합니다.

분리하실 때 주스캡과 드럼을 떨어트리거나 파손 위험이 있으니 주의하시기 바랍니다.



드럼 패킹

드럼 패킹을 두 손가락으로 꼬집듯이 집어서 비틀어 분리해 주세요.

조립시 상·하 구분하여 조립하시기 바랍니다.

반대로 혹은 정상적으로 장착하지 않는 경우 드럼패킹이 빠지거나 찢어져 증이 본체위로 쉼 수 있습니다.

실리콘 브러시 세척

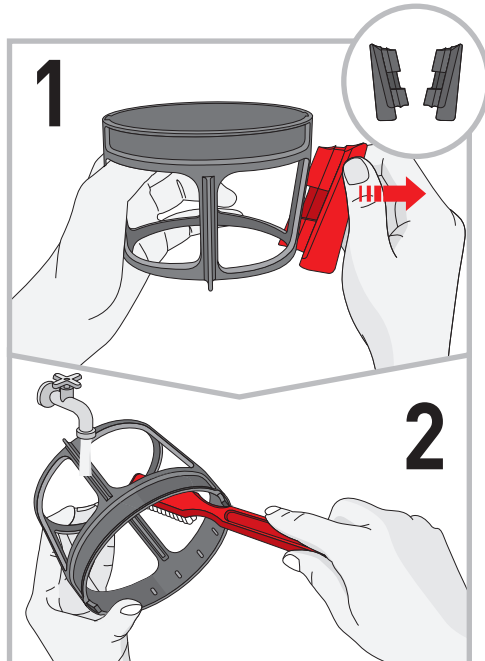
회전브러시 홀더와 실리콘 브러시를 분리하여 주십시오.

그림과 같이 실리콘 브러시의 바깥 부분을 손으로 잡고 화살표 방향으로 당겨주십시오.

가급적 안내의 방법으로 분리하여 주시기 바라며, 임의의 방법으로 분리시 실리콘 브러시가 찢어지거나 회전브러시 홀더가 파손될 위험이 있습니다.

청소솔을 이용하여 흐르는 물에 빗질하듯 회전브러시 홀더 내부와 외부를 세척하여 주십시오.

실리콘 브러시도 동일한 방법으로 흐르는 물에 세척하여 주십시오.



사용 중 주의 사항



* 주의가 필요한 재료

감, 매실, 레몬, 자두, 복숭아 등과 같이 씨가 너무 딱딱하여 치아로도 씹기 어려운 열매는 반드시 씨를 제거하고 착즙하세요.

미나리, 셀러리 등과 같이 섬유질이 강한 줄기 채소는 짧게 3~4cm로 잘라서 투입하세요.

깨, 원두, 나무껍질, 산초 등과 같이 즙을 낼 수 없는 재료는 넣지 마세요.

미꾸라지, 장어, 새우, 다슬기, 오징어 등을 투입하지 마세요.

술, 꿀, 설탕 등에 절인 과일(포도, 복분자, 오디 등) 및 효소류(함초, 와송 등)를 투입하지 마세요. 파손 및 고장의 원인이 될 수 있습니다.

보리수, 알로에, 백년초 등과 같이 재료간의 특성으로 착즙이 안되는 재료는 넣지 마세요. (착즙 가능 여부는 휴롬 고객센터 1544-7011로 문의 해주시면 자세히 안내 하겠습니다)

생강과 같은 뿌리채소를 다량으로 착즙할 경우 파손 및 고장의 원인이 될 수 있습니다. '1kg 착즙 후 분해, 세척' 과정을 반복하여 사용해 주세요.

* 착즙한 녹즙, 주스는 장기보관하지 마시고, 가급적 바로 드시기를 권장합니다.

* 곡물 분쇄용으로는 사용하지 마세요. (파손 및 고장의 원인이 됩니다.)

* 한번 착즙한 찌꺼기는 재착즙하지 마시기 바랍니다.

* 재료 투입 전 공회전을 하지 마세요.

* 30분 이상 연속해서 사용하지 마세요.

모터 과열로 고장의 원인이 됩니다.

단, 30분 정도 사용 후에는 일단 정지하고 5분 이상 충분한 간격을 두고 사용하세요.

* 동작 중 절대로 주스/찌꺼기 배출구에 젓가락이나 숟가락 등을 넣지 마세요.

젓가락 등을 넣으면 회전하는 브러쉬에 끼여 부품파손의 원인이 됩니다.

* 놀름봉 이외의 것으로 재료를 절대로 밀어넣지 마세요.

스크루에 걸려 부품이 파손되거나 상해 및 고장의 원인이 됩니다.

* 젖은 손으로 스위치를 조작하지 마세요.

감전, 누전, 화재의 원인이 됩니다. 스위치 주변에 이물질 같은 것을 묻히지 마세요.

* 한번에 400ml 이상 착즙시에는 400ml마다 레버를 열어 찌꺼기를 배출해 주세요.

드럼 내의 압력이 증가하여 호퍼가 열리지 않거나, 부품 파손의 위험이 있습니다.

참고하세요

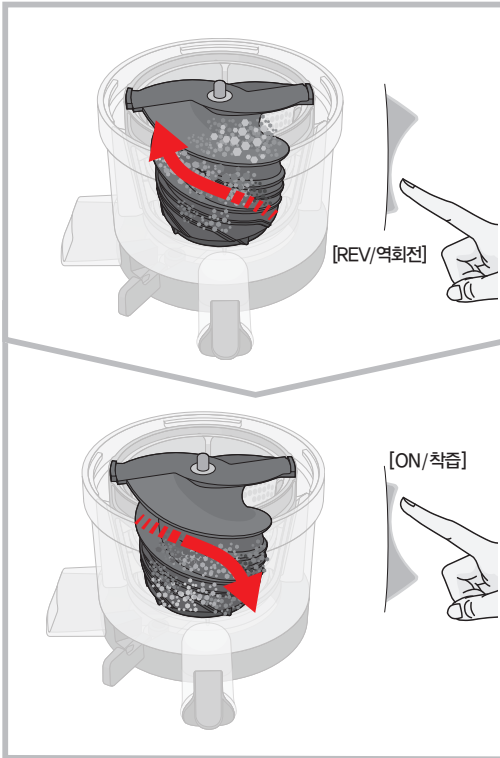
냉장고에 장기간 보관되어 시든 재료는 착즙량이 적거나 불가능할 수 있습니다.

사용 후 바로 세척하지 않으면 찌꺼기가 말라붙어 분해 및 세척이 어려울 뿐만 아니라 성능저하의 원인이 될 수 있으므로 가급적 사용 후 바로 세척하여 주시기 바랍니다.

스크루가 멈출 때 / 역회전 작동 방법

- 재료가 과다 투입되었거나, 빠르게 투입되었을 경우 멈출 수 있습니다.
- 갈지 않고 찌는 제품으로 조금씩 천천히 투입 해 주시기 바랍니다.

스크루가 멈출 때



1 작동 스위치의 [REV/역회전] 버튼을 3~5초간 누르셨다가 손을 떼는 과정을 2~3회 반복해 주세요.

- ▶ 역회전은 스크루(모터)가 반대로 회전하는(또는 작동되는) 기능입니다. 역회전은 전원 스위치를 내리고 있는 동안만 작동되며, 스위치에서 손을 떼면 스크루의 회전이 멈춥니다.

2 역회전 작동이 완전히 정지하고 난 뒤 [ON/착즙] 버튼을 눌러서 작동시켜 줍니다.

- ▶ [ON/착즙]이나 [REV/역회전] 버튼 작동 시 반드시 스크루의 움직임이 완전히 멈춘 다음 누르고자 하는 버튼을 눌러줍니다.

참고하세요

위 과정을 거친 후에도 작동하지 않는 경우에는 콘센트에서 코드를 뽑고 드럼세트를 분리하여 세척한 뒤 다시 사용하세요.

역회전 작동 방법

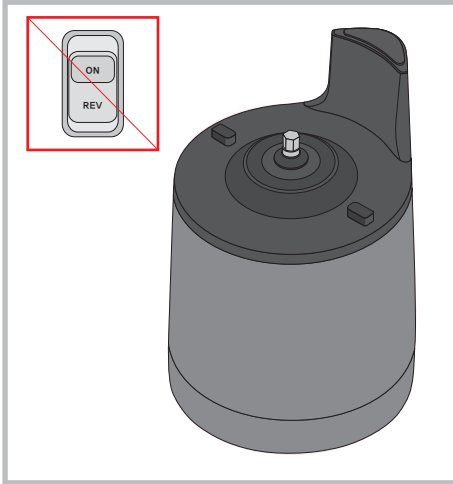


참고하세요

작동 중 역회전을 할 경우 [REV] 정지(역회전) 버튼을 1회 눌러 기기를 완전히 정지시킨 후 다시 한번 [REV/역회전] 버튼을 작동 시킵니다. 모터의 특성상 정지시켜도 바로 멈추지 않고 작동중인 방향으로 천천히 돌다가 멈춥니다. [REV/역회전] 버튼은 누르고 있는 동안에만 작동합니다.

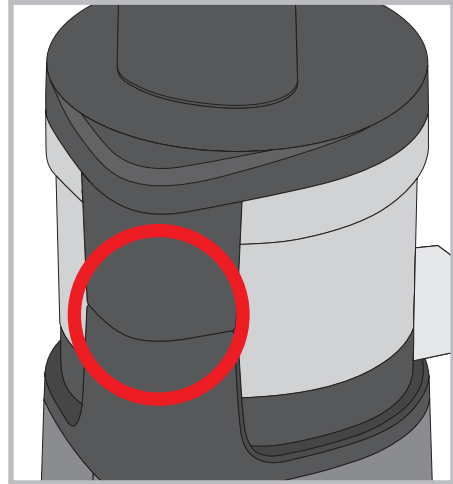
수리를 의뢰하시기 전에

수리를 의뢰하시기 전에 아래의 내용을 확인하여 주세요. 사용 중 A/S 신청 및 문의는 휴롬 고객센터 TEL)1544-7011, 홈페이지 <http://www.hurom.co.kr> 을 통해 문의해 주시기 바랍니다.



01 본체만으로는 작동하지 않습니다.

안전을 위해 드럼세트와 본체가 올바르게 조립되었을 때만 작동합니다.



02 안전센서에 맞춰 조립해 주세요.

안전한 사용을 위해 안전센서 표시점이 일치할 경우에만 작동합니다.

03 작동이 되지 않습니다.

전원코드가 제대로 꽂혀 있는지 확인하세요.
장시간 사용 시(30분 이상) 작동이 되지 않을 수 있습니다. 본체(모터)의 열이 식은 뒤 정상작동됩니다.
호퍼가 올바르게 결합되었는지 확인하세요. 호퍼 결합이 바르지 않으면 작동되지 않습니다.
본 제품을 조립법 순서대로 조립되었는지 확인하세요. 조립안내 페이지(P06~08)를 참조하세요.
휴롬 고객센터로 연락하여 상담을 받으세요.

04 정상 작동 중 멈춥니다.

재료가 과다 투입되었거나 너무 굵은 재료가 투입되지 않았나요?
역회전 안내 페이지(P15)를 참고 하시어 [REV / 역회전] 작동을 시켜주시기 바랍니다.
상기의 방법으로 해결이 안될 시 휴롬 고객센터로 연락하여 상담을 받으세요.

05 스크루에 깨진 또는 스크래치 자국이 있습니다.

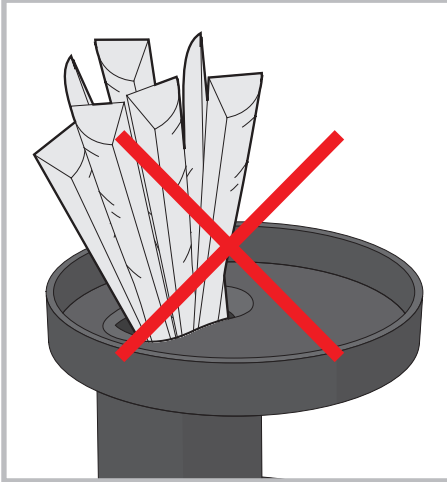
성형물을 만드는 과정에서 생기는 성형자국(게이트)입니다.
정상적인 부품으로 사용에 아무 이상이 없습니다.

06 드럼 세트가 본체에 조립되지 않아요.

레버가 OPEN ○ (열림)상태로 열려 있을 때에는 드럼세트가 본체에 장착되지 않습니다.
드럼세트를 본체와 조립하기 전에 반드시 레버를 ●CLOSE (닫힘)으로 닫은 상태에서 장착합니다.

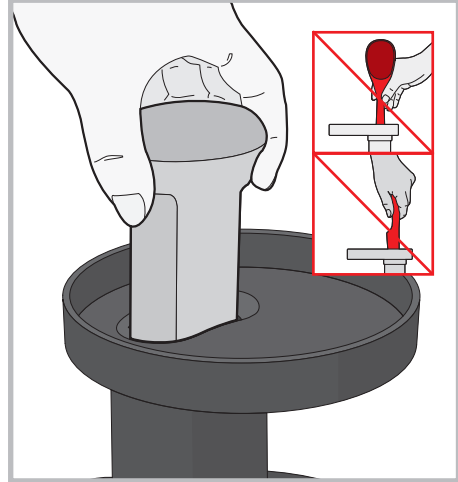
수리를 의뢰하시기 전에

A/S 신청이나 부품 신청 시 모델명과 제조번호 혹은 바코드 아래 숫자를 확인해 주시기 바랍니다.



07 재료를 한꺼번에 많이 투입하지 마세요.

재료가 과다 투입되거나 조각이 너무 굵은 재료가 투입 되면 작동이 멈출 수 있습니다.



08 투입구에는 놀름봉 외에는 사용하지 마세요.

제품 파손, 상해 등의 원인이 됩니다.

09 본체 위로 주스가 샐니다.

많은 양을 투입하지는 않으셨나요?

찌꺼기 배출로에 비하여 투입량이 많아지면 패키지가 살짝 밀려나와 그 틈으로 주스가 새는 경우가 있습니다. 한꺼번에 많은 양을 무리하게 투입하지 마시고 조금씩 나누어 착즙하여 주세요. 지속적으로 본체 위로 즙이 샌다면 휴롬 고객센터로 연락하여 상담을 받으세요.

10 호퍼가 열리지 않습니다.

내부에 찌꺼기가 많이 남아 있을 수 있습니다.

레버를 ● (반열림) 상태로 두고 [ON/착즙] 버튼을 눌러 내부 찌꺼기를 빼내거나 [REV/역회전] 버튼을 3~5초 가량 눌렀다가 멈추고 2~3회 반복하면 호퍼가 잘 열려집니다.

이물질, 고형물질(감 시류의 단단한 씨)이 투입되지 않았나요?

[REV/역회전] 버튼을 눌러 이물질을 투입구 쪽으로 다시 올라 오게 하여 제거합니다. 무리하게 힘을 주어 열지 마시고 안내 드린 방법으로도 안된다면 휴롬 고객센터로 연락하여 상담을 받으세요.

11 (착즙 시) 드럼이 흔들립니다.

본체 모터 운동 힘에 의해 약간 흔들림이 발생 될 수 있습니다.

재료의 특성(단단하거나 질긴)에 따라 크고 작은 움직임이 발생 합니다. 이는 스크루가 회전하면서 생기는 정상적인 현상이므로 고장이 아닙니다. 수분이 많고 무른 재료에 비해 단단한 재료들은 흔들림이 상대적으로 더 커 보일 수 있습니다. (예 : 당근/감자/무/비트/콜라비 등)

제품 규격

제품명	주서
모델명	HY Series
정격전압	220 V
정격주파수	60 Hz
정격소비전력	150 W (Watt가 높을 수록 에너지 효율이 낮습니다.)
분당 회전수	43 rpm
정격사용시간	30분 이하 단시간 정격
코드길이	1.4m
모터	단상유도 전동기
퓨즈	250 V 5 A
제품중량	4.6 kg
제품 외형치수	폭W 199mm/길이L 171 mm/높이H 398 mm

품질보증서

품질보증서

1. 본 제품은 엄격한 시험과정을 거쳐 한국기계전자시험연구원의 안전인증 승인을 받은 제품이며, 소비자 피해 발생 시 공정거래위원회가 고시한 소비자분쟁해결기준에 따라 보상해 드립니다.
2. 품질 보증기간내에 정상적인 사용 상태에서 발생한 성능, 기능상의 하자에 대해서는 당사가 무상으로 수리해 드리고, 수리가 불가능한 경우는 제품을 교환해 드립니다.
다음의 경우는 유상으로 수리해 드립니다.
 - 1) 품질 보증 기간이 경과하여 발생한 성능 불량 및 고장
 - 2) 소비자의 고의 또는 과실로 인하여 발생한 고장
 - 3) 당사의 서비스 센터나 대리점이 아닌 장소에서 수리하여 발생한 고장
 - 4) 사용 전원의 이상이나 접속기기의 불량으로 인한 고장 (품질 보증 기간 불문)
 - 5) 천재지변에 의한 제품 고장 또는 결함
3. 휴롬 제품의 하단에는 정품 여부 및 제조일자를 판단할 수 있는 '바코드'가 부착되어 있습니다. 만약 제품에 바코드가 부착되어 있지 않거나 훼손되어 있는 경우 정품 인정 및 제조일자 판단이 불가능하여 제조사의 품질보증의무에 따른 무상 A/S가 제한될 수 있으나, 제품 구입 시 '바코드' 부착 여부를 반드시 확인하여 주시기 바랍니다.
4. 당사의 서비스를 원할 경우, 고객센터로 연락해 주시기 바랍니다.
5. 본 제품 구매 시 대한민국 법률이 적용되며, 대한민국 외에서 사용 할 경우 A/S가 불가합니다. 본 제품은 한국의 전압 및 주파수에 맞게 제조된 제품입니다. 한국과 전압 및 주파수가 다른 국가에서 본 제품을 사용할 경우, 제품수명이 단축되고 발열현상이 나타날 수 있으니 각 국가별 전압 및 주파수에 맞는 제품만을 사용해 주시기 바랍니다.

제품명	
모델명	
고객성명	
고객연락처	
제조번호	
구입일자	
구입처	
구입자주소	

품질 보증 기간	1년 (가정용에 한함)	제조 및 판매처	HUROM
휴롬 홈페이지	www.hurom.co.kr	휴롬 고객센터	1544-7011

※ 보증서는 재발행 되지 않으므로 잘 보관해 주세요.
※ 제품특징 및 상세한 설명은 홈페이지를 참고하세요.

HUROM

1544-7011 | MADE IN KOREA
Copyright© All Rights Reserved by HUROM

4DC010396_V.06