

HUROM®

사용설명서(가정용 / 보증서 재중) | Instruction Manual

CONTENTS


- P.02 1. 안전한 사용을 위한 주의사항
- P.03 2. 사용 중 주의사항
- P.04 3. 전원 스위치 안내 /
4. 착즙 전 주의사항
- P.06 5. 구성품
- P.08 6. 조립방법
- P.10 7. 실리콘류 조립과 분해
- P.12 8. 사용방법
- P.13 9. 사용중 멀티 스크루가 멈출 때
- P.14 10. 분리와 세척 방법
- P.15 11. 수리를 의뢰하시기 전에

사용설명서를 보시기전에

- 01 안전한 사용을 위한 주의사항(P.2~3)을 반드시 읽고 정확하게 사용하여 주십시오.
- 02 읽은 후에는 누구나 언제라도 볼 수 있는 장소에 보관하여 주십시오.
- 03 본 제품은 국내(대한민국)용입니다. 전압 및 주파수가 다른 국외에서는 사용할 수 없습니다.
- 04 본 제품의 사양은 품질 향상을 위하여 예고 없이 변경될 수 있습니다.

 1. 안전한 사용을 위한 주의사항


- 01 <안전한 사용을 위한 주의사항>을 반드시 읽어 주십시오.
- 02 <안전한 사용을 위한 주의사항>을 반드시 지켜 주십시오.
- 03 주의사항은 다음과 같이 구분하고 있습니다.

 경고 표시사항을 위반한 경우 심각한 상해나 사망이 발생할 가능성이 있음.

- 젖은 손으로 전원 코드를 꺾거나 뽑지 마세요.
- 보증서와 명판에 표기된 교류 이외에는 사용하지 마세요. 감전, 화재, 성능 이상의 원인이 됩니다. 전압이 다를 경우 모터의 수명을 단축시키거나 고장의 원인이 될 수 있습니다.
- 전원 코드 플러그를 콘센트 깊숙히 정확하게 꽂아 넣으세요.
- 전원 코드를 무리하게 구부리거나, 묶거나, 상처

주거나, 잡아당기거나, 고온 근처에 놓거나, 가스렌지 등 화기 근처에 두거나, 무거운 물건을 올려 놓거나, 좁은 곳에 끼워 놓거나, 가공하지 마세요.

- 절대로 개조하지 마세요. 또한, 임의로 분해하거나 수리하지 마세요.
- 본체의 틈새나 구멍에 손가락, 철판 등의 이물질을 넣지 마세요. 화재, 감전, 상해, 고장의 원인이 됩니다. 제품 AS 및 점검은 휴롬 고객센터로 문의하세요.
- 전원 코드 손상시 수리 및 개조하지 마시고 A/S 및 대리점을 이용하시기 바랍니다.
- 본체에 물을 묻히거나 뿌리지 마세요. 제품의 전원 스위치에 물이나 기타 이물질이 들어가지 않도록 주의하세요.
- 젖은 손으로 전원 스위치를 조작하지 마세요.
- 안전을 위해 반드시 접지하세요. 또한, 가스관, 플라스틱 수도관, 전화선 등에는 접지하지 마세요. 반드시 접지가 있는 콘센트를 사용하세요.
- 작동 중에 드럼세트 부품을 분해하거나, 투입구나 주스 배출구에 손가락, 손가락 등의 이물질을 절대로 넣지 마세요.
- 어린이 손이 닿는 곳에서는 사용하지 마세요. 어린이가 이 기기를 놀이용으로 사용하지 않도록 감독이 필요합니다. 어린이가 잘못 건드리거나, 넘어트리면 상해나 고장의 우려가 있습니다.
- 취급에 익숙하지 않은 사람은 혼자 사용하지 마세요. 신체장애 또는 심리적 문제가 있거나 경험과 지식이 부족한 사람은 감독자 없이 사용하지 마세요.
- 자력을 가지는 물품(ex. 자석팔찌 등)을 착용하거나 소지한 상태에서 제품을 사용하지 마세요. 자력을 가진 물건을 제품 주변에 두면 오작동의 원인이 될 수 있습니다.

 주의 표시사항을 위반한 경우 심각한 상해나 사망이 발생할 가능성이 있음.

- 본체세트나 드럼세트를 제대로 결착하지 않은 상태에서는 작동시키지 마세요.
- 도시가스 등의 유출이 있을 때는 전원 코드를 조작하지 말고, 창문을 열어 완전히 환기를 시키세요.
- 작동 중 스크루의 회전이 멈춘 경우 전원 스위치를 [REV]방향으로 3~5초 간 눌러 역회전 작동을 시킨 후, 역회전 작동이 완전히 멈추면 다시 전원 스위치를 [ON]방향으로 누르세요. 작동 중 멈춤 상태가 지속 되면 모터 과열로 인한 부품 손상, 기능저하의 원인이 됩니다. 문제가 지속될 시 제품을 정지시키고 휴롬 고객센터

로 문의 바랍니다.

- **작동 중에 본체를 이동시키거나, 드럼세트 또는 부품을 분리하거나 결착하지 마세요.** 반드시 정지시키고 전원 코드를 뽑은 후 행하시기 바랍니다.
- **제품 사용 시 백타이, 긴 목걸이, 스카프 등이 투입구에 말려들어가지 않도록 주의하십시오.**
- **본 제품은 평평하고 안정된 장소에 놓고 사용하세요.**
- **투입구에 재료를 넣을 때, 놀름봉 이외의 것(젓가락, 손가락, 딱딱한 물건 등)을 사용하지 마세요.**
- **1회 연속 30분 이상 사용하지 마세요.** 모터의 과열로 고장의 원인이 됩니다. 재작동은 5분 정도 기기를 완전히 정지시킨 뒤 사용하시기 바랍니다.
- **제품에 심한 충격을 주거나 떨어트리지 마세요.**
- **이상한 소리나 과도한 발열, 연기가 나면 즉시 사용을 중지하고, 고객센터로 연락하시기 바랍니다.** 새 제품 사용 시 나는 냄새는 시간이 지나면 자연 소멸됩니다.
- **사용 시 이외의 전원 코드 플러그를 콘센트에서 뽑아주세요.** 또한, 전원 코드를 뽑을 때는 반드시 플러그를 잡고 뽑으세요.
- **80°C 이상의 고온에서는 세척하지 마세요.** 식기세척기, 건조기, 전자레인지 등에 넣지 마세요. 고장, 부품 변형의 원인이 됩니다.
- **기기는 약 6.7 kg입니다.** 기기를 이동하실 때는 반드시 두 손으로 본체를 확실히 잡고 이동하세요. 드럼이나 본체 측면 등을 잡고 이동하면 본체가 낙하여 상해나 고장의 원인이 됩니다.
- **가정용 제품을 상업적인 용도로 사용하지 마세요.** 많은 양의 재료를 무리하게 착즙할 경우 부품 파손의 원인이 됩니다. 상업적인 용도로 사용할 경우 사용방법은 고객센터로 문의하세요.



2. 사용중 주의 사항

- **반드시 재료별 손질법을 잘 숙지하시고 올바르게 손질 후 투입해 주세요.**
- 재료가 올바르게 손질되지 않으면 착즙이 원활하지 않거나 제품 파손의 원인이 될 수 있습니다.
- **주의가 필요한 재료**
- 버나나, 무른 키위, 토마토와 같이 무른 재료를 단독으로 사용 시 드럼내측 고임현상이 일어나 원활한 착즙이 어려울 수 있습니다. 무르지 않은 재료와 함께 혼합하여 사용해 주세요.
- 호두, 땅콩, 아몬드, 해바라기씨, 잣, 콩 등은 소량만 혼합 투입하거나 물에 불려 다른 재료와 혼합 투입하세요.

●착즙이 불가한 재료

- 깨, 원두, 산초, 나무껍질, 솔잎 등과 같이 즙을 낼 수 없는 재료는 넣지 마세요. 미꾸라지, 장어, 새우, 다슬기, 오징어 등을 투입하지 마세요.
- 술, 꿀, 설탕 등에 절인 과일(포도, 복분자, 오디 등) 및 효소류(함초, 와송 등)를 투입하지 마세요.
- 보리수, 알로에, 백년초, 모과, 마, 칩, 사탕수수, 도토리, 민들레 등과 같이 재료 특성상 착즙이 어려운 재료는 넣지 마세요.
- 삶은 감자, 고구마 등과 같이 삶은 재료는 넣지 마세요.
- 물을 얼린 얼음은 사용하지 마세요.

●착즙한 녹즙, 주스는 장기보관하지 마시고, 가급적바로 드시기를 권장합니다.

- **곡물 분쇄용으로는 사용하지 마세요.** 파손 및 고장의 원인이 됩니다.
- **한번 착즙한 찌꺼기는 재착즙하지 마세요.**
- **재료 투입 전 공회전을 하지 마세요.**
- **호퍼의 재료투입한계점 이상으로 재료를 투입하지 마세요.**

●30분 이상 연속해서 사용하지 마세요.

- 모터 과열로 고장의 원인이 됩니다. 단, 연속 사용 시 일단 정지하고 5분 이상 간격을 두고 사용하세요.

●동작 중 절대로 주스/찌꺼기 배출구에

- 젓가락이나 손가락 등을 넣지 마세요.
- **놀름봉 이외의 것으로 재료를 절대로 밀어넣지 마세요.** 부품이 파손되거나 상해 및 고장의 원인이 됩니다.

●젖은 손으로 전원 스위치를 조작하지 마세요.

- 감전, 누전, 화재의 원인이 됩니다. 전원 스위치 주변에 이물질 같은 것을 묻히지 마세요.

●주스캡은 열고 사용해 주세요.

- 주스캡을 닫고 착즙하면 호퍼내로 주스가 역류할 수 있습니다.

●본체 상단에 착즙한 녹즙, 물이 흥건한 상태에서 사용하지 마세요.

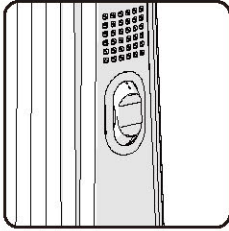
●여러번 대용량으로 착즙하실때에는 찌꺼기컵을 자주 비워주세요.

- 비우지 않을시 찌꺼기컵이 밀려나거나, 제품작동이 멈출 수 있습니다.
- 착즙완료후, 드럼분리시 본체에 찌꺼기가 떨어질수 있습니다.

참고하세요

1. 냉장고에 장기간 보관되어 시든 재료나 냉동 과일은 착즙량이 적거나 불가능 할 수 있습니다.
2. 사용 후 바로 세척하지 않으면 찌꺼기가 말라 붙어 분해 및 세척이 어려울 뿐만 아니라 성능저하의 원인이 될 수 있으므로 가급적 사용 후 바로 세척하여 주시기 바랍니다.

제품 작동 시 전원 스위치를 눌러 사용합니다.



[ON]: 작동 - 제품을 작동시켜 착즙시 사용합니다.



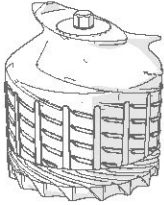
[●]: 정지 - 제품 작동을 정지할 때 사용합니다.



[REV]: 역회전 - 착즙 중 재료가 과투입 되어 작동이 멈추었을 때 사용합니다. ※ 역회전 스위치[REV]를 누르고 있는 동안에만 작동하며 손을 떼면 멈춥니다.

- ※ 재료별 손질법에 대한 참고사항으로 알레르기가 있는 경우 체질에 맞는 재료 선택이 필요합니다.
- ※ 재료별 기기 사용 방법 및 참고사항은 레시피북을 참조해 주십시오.
- ※ 호퍼에 들어갈 수 있는 크기로 재료를 손질해 주시되 대량 착즙하거나 빠른 착즙을 원하실 때에는 좀 더 잘게 잘라서 투입하시고, 1kg 정도 '착즙 후 분리, 세척' 과정을 반복하여 사용해주세요.
- ※ 호퍼의 재료투입한계선 이상으로 재료를 넣지마세요.
- ※ 무른 과일 착즙 시 드럼 내 재료가 꺾 수 있습니다.
- ※ 섬유질이 많은 과채류를 착즙할 경우 주스가 걸쭉해 질 수 있습니다.
- ※ 아래와 같은 착즙 불가 재료 투입 시 파손 및 고장의 원인이 될 수 있습니다.
 - 깨, 원두, 산초, 나무껍질, 솔잎 등과 같이 즙을 낼 수 없는 재료: 미꾸라지, 장어, 새우, 다슬기, 오징어 등.
 - 술, 꿀, 설탕 등에 절인 과일(포도, 복분자, 오디 등) 및 효소류(함초, 와송 등)
 - 보리수, 알로에, 백년초, 모과, 바나나, 마, 칩, 사탕수수, 도토리, 민들레 등과 같이 재료 특성상 착즙이 어려운 재료
 - 삶은 감자, 고구마 등과 같이 삶은 재료
 - 물을 얼린 얼음
- ※ 곡물 분쇄용으로 사용하지 마세요.
- ※ <사용중 주의사항>의 안내를 참조해 주시기 바랍니다.

4-1. 멀티 스크루



- 재료별로 손질에 주의가 필요한 재료 등이 있으니 하단 재료별 손질법을 참조하세요.
- 대량 혹은 여러번 착즙할 경우 잘게 손질하여 착즙 후 분리, 세척 과정을 반복하세요.
- 빠른 착즙을 원하실 때에도 잘게 손질해 주세요.

시트러스 류

자몽, 오렌지, 레몬 등

겉껍질을 벗기고 과육을 호퍼 투입구에 들어갈 수 있는 크기로 썰어 준비합니다. 차IRO 씹을 수 없는 단단한 씨는 제거한 후 투입하세요.

껍질이 두꺼운 과일 류

파인애플, 용과, 멜론, 수박, 석류 등

겉껍질을 벗기고 과육을 호퍼 투입구에 들어갈 수 있는 크기로 썰어 준비합니다. 차IRO 씹기 힘들 정도의 씨는 제거한 후 투입해 주세요.

씨앗 과일 류

포도, 사과, 복숭아, 감, 자두, 체리, 배, 참외 등 차IRO 씹을 수 없는 단단한 씨앗, 복숭아 등과 같이 크기가 큰 씨가 들어 있는 재료는 반드시 씨를 제거한 후 과육만 준비하여 썰어줍니다. 단단한 씨는 작동 멈춤, 부품 파손 등의 원인이 됩니다. 사과씨는 독성이 있으므로 가급적 제거해 주세요. 포도류는 깨끗이 씻은 후 알알이 떼어 준비합니다. 너무 무른 재료는 단일 착즙하지 마시고 다른 과채류와 혼합 투입해 주세요.

무른 과일 류

단독착즙 (베리류, 방울토마토, 파인애플 등)

※ 깨끗이 씻어 투입구에 들어갈 정도의 크기로 다듬어 주세요. 꼭지가 있는 과채류는 꼭지를 제거하세요.

혼합착즙 (딸기, 키위, 바나나, 찰토마토, 망고 등)

※ 수분이 적고 점성이 강한 재료는 다른 재료와 섞어 착즙하세요. 껍질과 꼭지를 제거하시고 씨가 있는 재료는 씨를 제거해주세요.

뿌리 채소 류

당근, 비트, 생강, 고구마, 감자, 마늘 등

재료를 흐르는 물에 깨끗이 씻어 흙과 같은 이물질을 반드시 제거해줍니다. 생강과 같이 섬유질이 많은 재료는 겉껍질을 제거한 후 동강내고, 긴 재료는 세로 썰기로 동강내어 착즙하세요.

잎 · 줄기 채소 류

셀러리, 케일, 양배추, 미나리, 밀싹, 부추 등

3cm 이내로 손질하여 착즙해 주세요. 잎 줄기 채소류는 섬유질이 길고 질겨서 착즙이 잘 되지 않거나 감기는 현상이 발생합니다.

· 뿌리, 잎, 줄기 채소류 외의 재료들을 착즙할 때에는 주스가 과일 수 있습니다.

냉동 과일

수박, 멜론 등 껍질이 두꺼운 과일 류

겉껍질을 벗기고 과육을 호퍼 투입구에 들어갈 수 있는 크기로 썰어 얼려줍니다.

망고, 복숭아, 포도 등 씨앗 과일 류

씨가 없는 냉동 과일만 사용하며 망고와 복숭아, 레몬과 같이 차IRO 씹을 수 없는 씨가 있는 과일은 반드시 씨를 제거한 후 얼려 사용하세요. 포도류는 씨가 없는 품종을 얼려 사용하세요.

바나나, 딸기, 키위, 토마토 등 무른 과채류

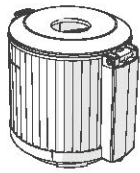
바나나, 키위 등은 껍질을 깨끗이 벗긴 후 투입구에 들어갈 정도의 크기로 3~4cm 간격으로 썰어 얼려줍니다. 방울토마토, 딸기 등은 꼭지를 제거한 후 얼려주세요.

- 냉동 과일을 이용한 슬러시, 스무디, 아이스크림 등을 만들 때 사용합니다.
- 과일류를 약 2cm 크기로 깍둑썰기한 후 단단하게 얼려 사용하세요.
- 물을 얼린 얼음, 얼음 분쇄나 가타 다지기 용으로 절대 사용하지 마세요.
- 한번에 너무 많은 양을 투입하거나 큰 덩어리를 넣으면 멈출 수 있으니, (추기 투입구) 소량씩 투입하세요.

06 5. 구성품

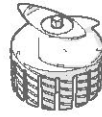
호퍼 파트

호퍼



드럼 파트

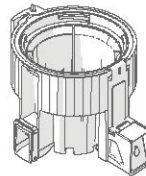
멀티스크루상



멀티스크루하



드럼

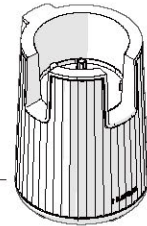


본체 파트

전원코드

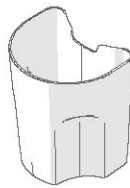


본체



악세사리 파트

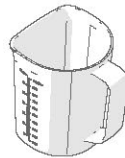
찌꺼기컵



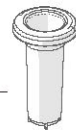
정소솔



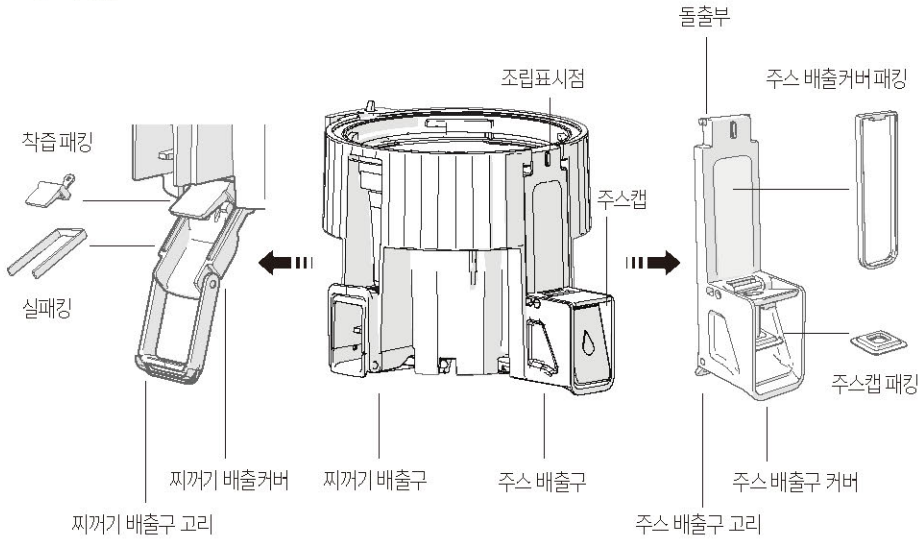
주스컵



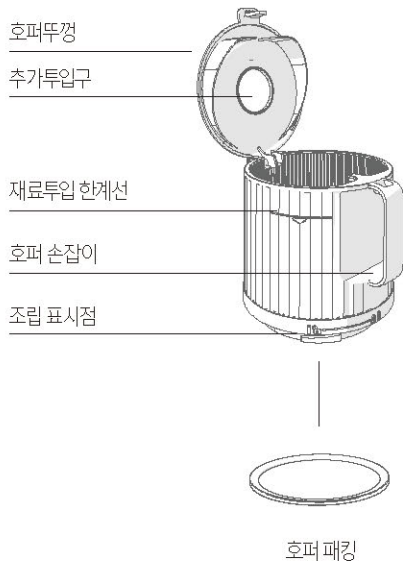
플러그



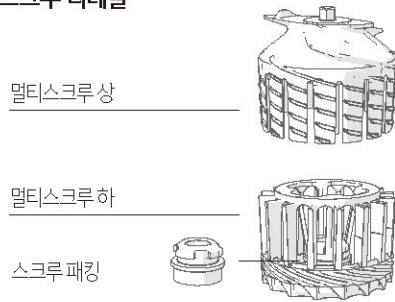
드럼 디테일



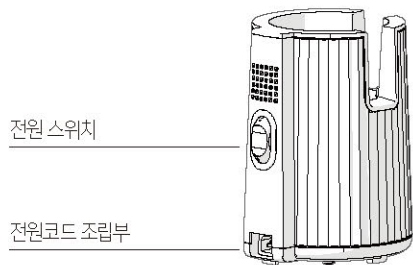
호퍼 디테일



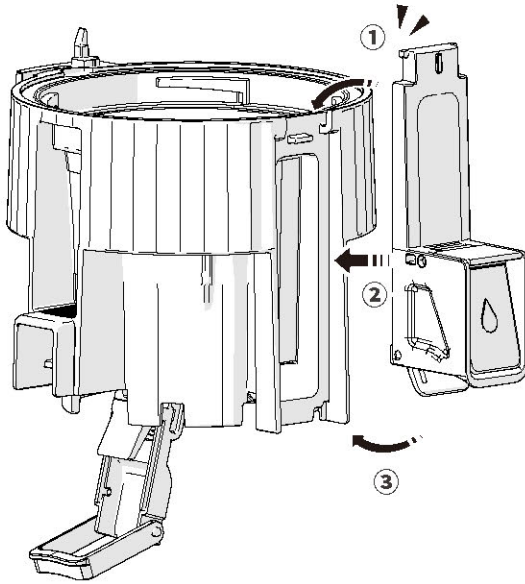
스크루 디테일



본체 디테일



01 주스배출커버 조립하기

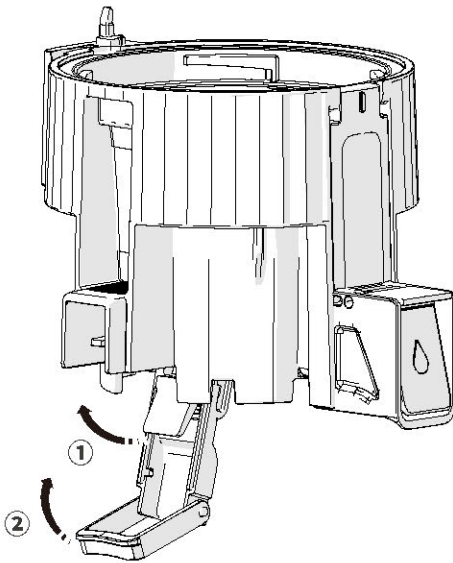


드럼 상단 홈에 주스배출커버를 걸어 조립 후 아랫부분에 고리를 걸착해주세요.

패킹이 올바르게 조립되지 않았거나 고리가 제대로 닫혀 있지 않으면 착즙도중 주스 배출 커버가 열리거나 주스가 셀 수 있습니다.

※주스 배출 커버 패킹과 주스캡 패킹이 장착되어 있는지 확인해 주세요.

02 찌꺼기배출커버 조립하기

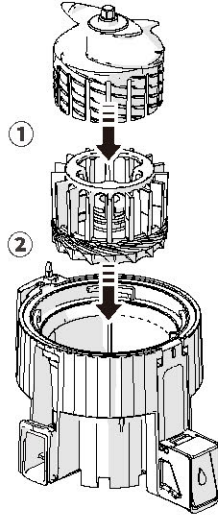


찌꺼기배출커버를 올려 닫고 고리를 걸착해 주세요.

패킹이 올바르게 조립 되지 않았거나 고리가 제대로 닫혀 있지 않으면 착즙도중 찌꺼기배출 커버가 열리거나 주스가 셀 수 있습니다.

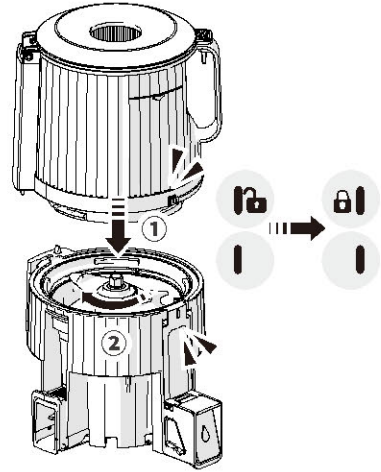
※착즙 패킹과 실패킹이 장착되어 있는지 확인해 주세요.

03 멀티스크루 조립하기



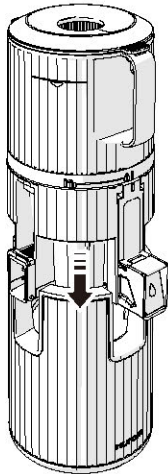
멀티스크루 상단과 하단 조립후 드럼에 넣고 시계 방향으로 돌리면서 완전히 조립해 주세요. 드럼 내부 부품이 정확히 조립되지 않으면 정상적인 작동이 되지 않습니다.

04 호퍼조립하기



드럼과 호퍼의 표시점을 맞춰 조립 후 시계방향으로 돌려 완전히 조립해 주세요.

05 본체 조립하기



올바르게 조립된 드럼세트를 통째로 본체에 올려주세요.

참고하세요

호퍼뚜껑을 아래로 내려 딸깍소리가 나게 닫아주세요.

호퍼뚜껑이 제대로 닫히지 않으면 제품이 작동되지 않을수 있습니다.

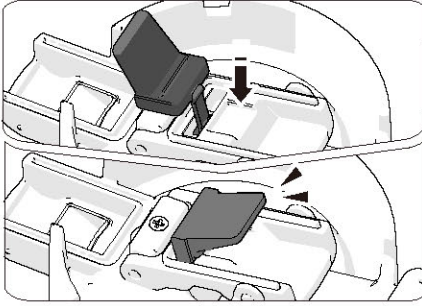
본체위에서 조립하지않고 드럼세트 조립 후 통째로 본체에 올려주세요.

조립안내방법과 같이 정확히 조립되지 않으면, 조립이 어려울수 있습니다.

10 7. 실리콘류 조립과 분해

※ 패키지는 소모품으로 6개월~1년 단위로 교체사용을 권장합니다. 고객센터를 통해 구매할 수 있습니다.
(올바르게 조립되지 않으면 씬이 생깁니다.)

착즙패킹



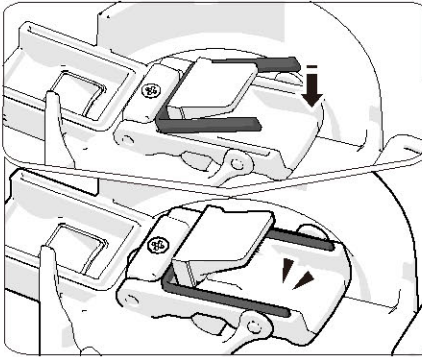
분해

패킹을 잡고 젓히듯이 빼냅니다.
패킹에 고리가 있어 완전히 분해되지 않습니다.

조립

세척 후 패킹의 볼록한 부분을 걸듯이 끼우고
눌러줍니다.

살패킹



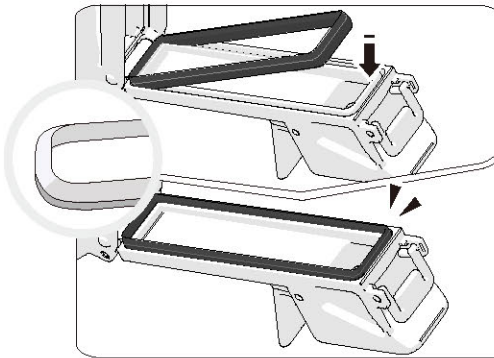
분해

패킹을 잡고 젓히듯이 빼냅니다.

조립

세척 후 패킹의 한쪽을 걸듯이 끼우고
나머지 부분도 끼우고 눌러줍니다.

주스배출커버 패킹



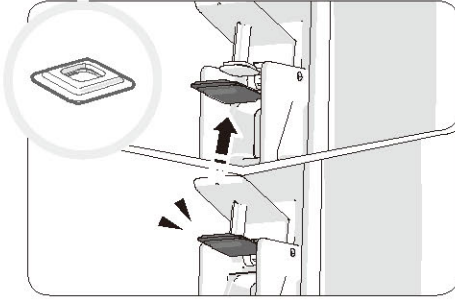
분해

패킹을 잡고 젓히듯이 빼냅니다.

조립

세척 후 패킹의 경사진면이 바깥으로 향하도록
끼우고 눌러줍니다.

주스캡 패킹



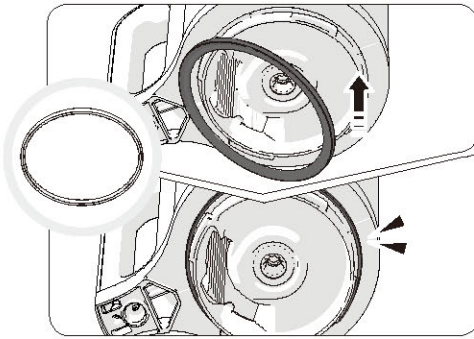
분해

패킹을 잡고 젓히듯이 빼냅니다.

조립

세척 후 패킹의 한쪽을 먼저 걸듯이 끼우고 나머지 부분도 걸어서 끼워줍니다.

호퍼 패킹



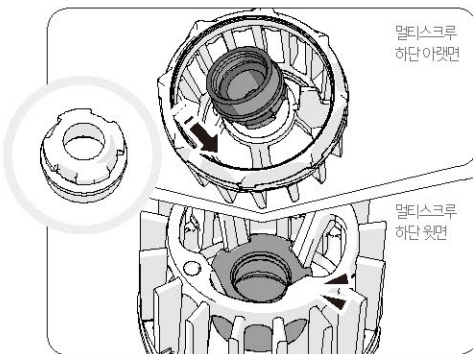
분해

패킹을 잡고 젓히듯이 빼냅니다.

조립

세척 후 패킹의 한쪽을 먼저 걸듯이 끼우고 나머지 부분도 걸어서 끼워줍니다.

스크루 패킹

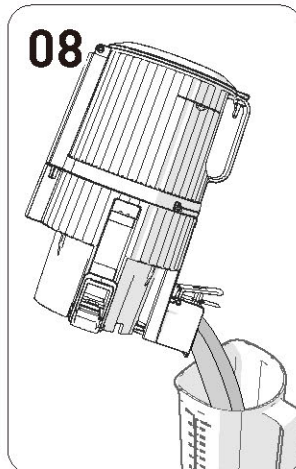
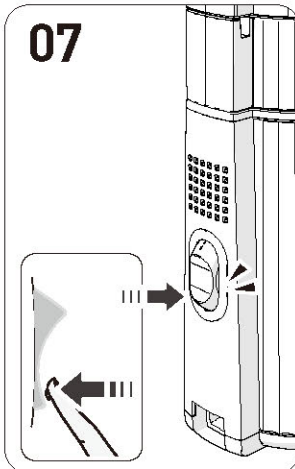
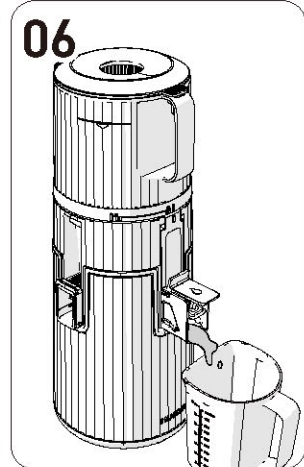
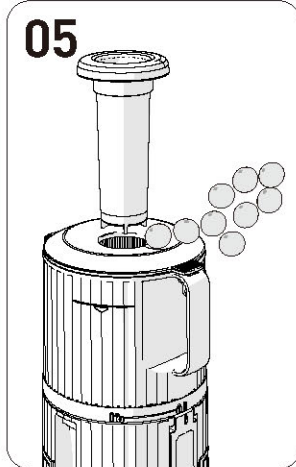
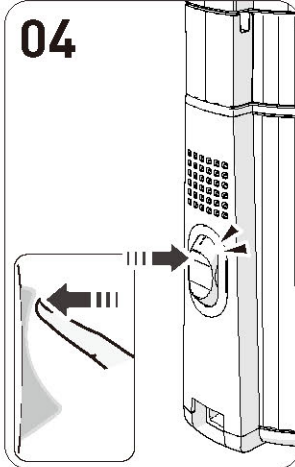
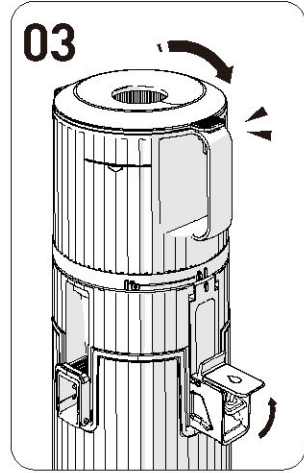
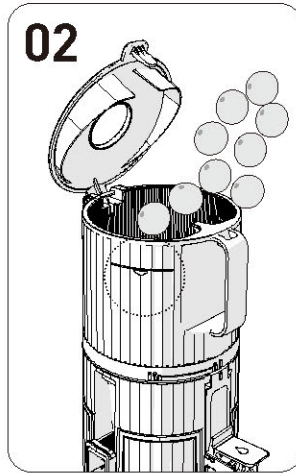
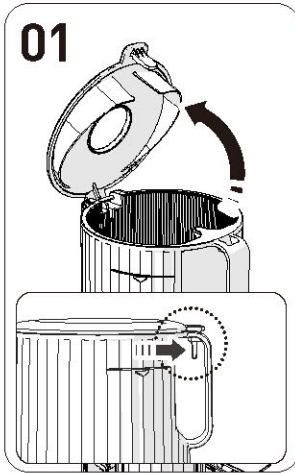


분해

한쪽을 젓혀 아래로 빼냅니다.

조립

세척 후 방향을 확인하여 멀티스크루 하단에 한쪽을 걸듯이 끼웁니다.
패킹을 끼우고 나머지에 접하는부분이없도록 눌러줍니다.



01 호퍼 뚜껑을 열어주세요.

- ① 호퍼 뚜껑 레버를 당기며 열어줍니다.
과다한 재료 투입은 제품에 무리를 줄 수 있습니다.

02 호퍼의 투입 한계선까지만 재료를 넣어 주세요.

- ① 무른 재료는 혼합 착즙해 주세요.

03 호퍼 뚜껑을 닫고 주스컵은 반드시 열어주세요.

- ① 착즙 스위치[ON]를 누르기 전에 즙컵을 먼저 놓아주세요.
- ② 주스컵을 닫고 착즙하면 호퍼 내로 주스가 역류할 수 있습니다. 주스컵을 다시 열어도 주스가 흘러나오지 않는다면 호퍼 뚜껑을 열어 내용물을 비워주세요.

04 전원 스위치[ON]를 눌러 작동 시킵니다.

- ① 제품 작동 시 찰칵하는 소리는 드럼세트와 모터가 결합되는 소리입니다.

05 작동 중 재료를 추가 투입하고 싶을 때에는 추가투입구를 사용하거나 호퍼 뚜껑을 여세요.

- ① 호퍼뚜껑을 열면 작동이 멈춥니다.
- ② 지정된 놀름봉 외에는 사용하지 마세요.
- ③ 착즙 중 호퍼 내에서 재료가 헛돌 때에는 놀름봉을 사용하여 눌러주세요.

06 호퍼 내 재료가 완전히 내려간 뒤 1분정도 더 작동 시켜 주세요.

- ① 천천히 눌러 찌기 때문에 마지막 재료 착즙까지는 시간이 필요합니다.
- ② 착즙후에도 추가 작동시켜 잔류 찌꺼기를 제거하면 호퍼 분리와 부품 세척 시 더욱 편리합니다.
- ③ 역회전/정회전 반복작동시 잔류찌꺼기 제거가 쉽습니다.

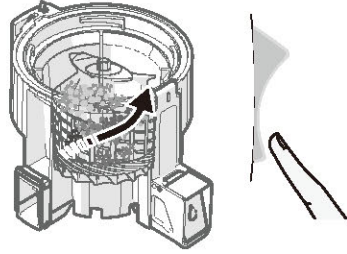
07 착즙과 찌꺼기 배출이 끝나면 전원 스위치를 눌러 정지시킵니다.

- ① 전원 스위치로 정지시켜도 3초 이후 작동이 멈출 수 있습니다.

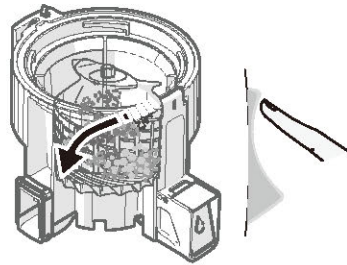
08 드럼 내 남은 주스를 앞으로 기울여 따라주세요.

- ① 토마토와 같이 주스 농도가 걸쭉한 주스는 드럼 내에 주스가 남아 있을 수 있습니다.
- ② 드럼분리시, 착즙재료에 따라 본체에 찌꺼기가 떨어질 수 있습니다.

01



02



01 전원 스위치를 [REV]방향으로 3~5초간 누르셨다가 손을 떼는 과정을 2~3회 반복해 주세요. 역회전 [REV]은 재료를 위로 되돌리는 기능입니다. 역회전은 [REV] 방향으로 스위치를 누르고 있는 동안만 작동되며, 스위치에서 손을 떼면 스크루의 회전이 멈춥니다.

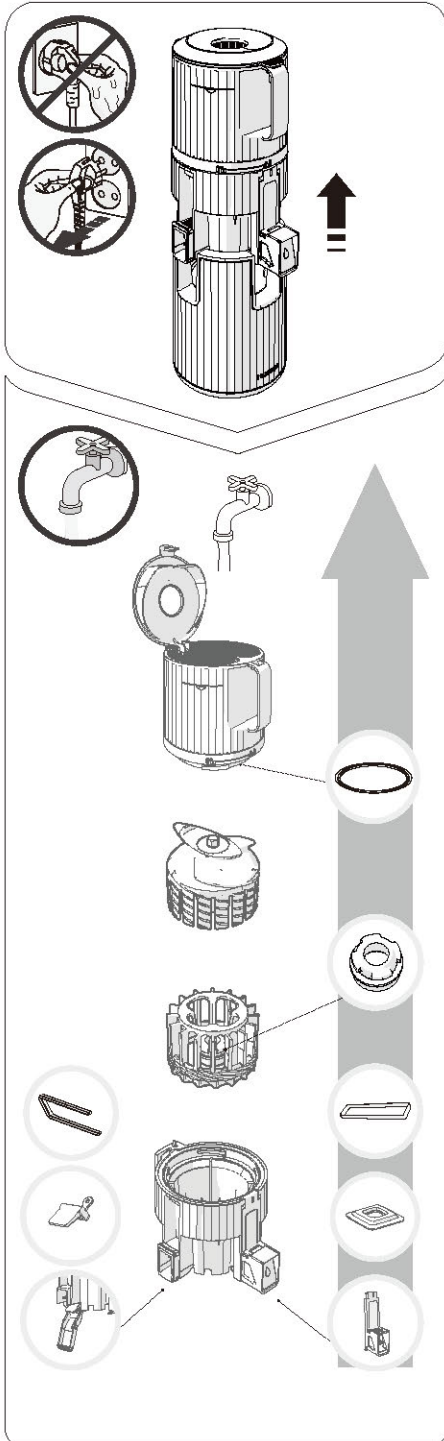
02 역회전 작동이 완전히 정지하고 난 뒤 전원 스위치를 [ON]방향으로 눌러서 작동시켜 줍니다.

착즙 [ON]이나 역회전 [REV]기능 작동 시 반드시 스크루의 움직임이 완전히 멈춘 다음 돌리고자 하는 방향으로 스위치를 작동시킵니다.

참고하세요

위 과정을 거친 후에도 작동하지 않는 경우에는 콘센트에서 코드를 뽑고 드럼세트를 분리하여 세척한 뒤 다시 사용하세요.

모터의 특성상 정지시켜도 바로 멈추지 않고 작동 중인 방향으로 천천히 돌다가 멈춥니다.



※ 제품 작동이 완전히 정지한 후 마른 손으로 전원 코드 플러그를 뽑아주세요. 제품을 정지시켜도 모터가 천천히 멈추니 작동이 완전히 정지한 후 3초정도 뒤에 드럼 세트를 분리하세요.

- 01 본체에서 드럼세트를 분리합니다. 호퍼를 돌려서 연 후 부품들을 차례로 당겨 분해합니다.
- 02 청소솔을 사용하여 흐르는 물에 부품을 세척하세요.
- 03 드럼은 주스배출커버를 분리하여 세척하고 찌꺼기배출커버와, 주스캡을 열어 세척합니다.
- 04 본체는 물기를 짰 타월이나 부드러운 천으로 닦아주세요.
- 05 실리콘 재질의 패킹류는 사용 후 분리/세척하세요. -잔여물이 끼어 남아 있을 수 있습니다. (호퍼 패킹, 주스캡 패킹, 착즙패킹, 실패킹, 스크루 패킹, 주스배출커버 패킹)
- 06 베이킹 소다, 구연산 또는 식초를 희석한 미온수에 담가두시면 살균 세척할 수 있습니다.

※ 사용 후 제품을 바로 세척하지 않으면 제품의 스테인리스 스틸 부품과 기타 부품들은 재료의 염분과 찌꺼기로 인해 부식되거나 변색될 수 있고 오염물이 달라 붙어 분해 및 세척이 어려워 지거나 성능저하의 원인이 될 수 있습니다. 사용 후에는 반드시 바로 세척하여 완전히 자연 건조시켜 깨끗한 곳에 보관하세요. 장기 보관시, 반드시 청소솔을 이용하여 깨끗이 세척 후 보관하세요. 끓는 물이나 고온을 이용한 세척, 철 수세미, 연마제, 날카로운 청소도구를 사용하지 마세요. 식기세척기, 식기건조기에 넣지 마세요.

11. 수리를 의뢰하시기 전에

수리를 의뢰하시기 전에 아래의내용을 확인하여 주세요.

사용 중 A/S 신청 및 문의는 고객센터 TEL)1544-7011, 홈페이지 <http://cs.hurom.co.kr> 을 통해 문의해 주시기 바랍니다. A/S 신청이나 부품 신청 시 모델명과 제조번호 혹은 바코드 아래 숫자를 확인해 주시기 바랍니다.

01. 작동을 시작하면 '찰칵' 소리가 납니다.

모터와 스크루가 결착하는 소리입니다. 고장이 아닙니다.

02. 본체만으로 작동하지 않습니다.

드럼세트와 본체가 올바르게 조립되었는지 확인하세요.
제품 조립/분리시 반드시 전원을 꺼주세요.

03. 안전센서에 맞춰 조립해 주세요.

표시점에 맞춰 조립되었는지 확인 하세요.

04. 작동이 되지 않습니다.

전원코드가 제대로 꽂혀 있는지 확인하세요.
장시간 사용 시(30분 이상) 작동이 되지 않을 수 있습니다.
본체(모터)의 열이 식은 뒤 정상작동됩니다.
호퍼가 올바르게 결착되었는지 확인하세요. 호퍼 결착이 바르지 않으면 작동되지 않습니다.
드럼 자물쇠 표시와 호퍼의 조립표시점이 서로 마주보도록 조립하여야만 작동 가능합니다.
본 제품이 조립법 순서대로 조립되었는지 확인하세요. 조립안내 페이지 P09를 참조하세요.

05. 정상 작동 중 멈춥니다.

재료가 과다 투입되었거나 너무 굵은 재료가 투입되지 않았나요? 설명서 P13를 참고하여 시어 역회전 작동을 시켜주시기 바랍니다.

06. 스크루에 깨진 자국 및 스크루 상단에 스크래치 자국이 있습니다.

성형물을 만드는 과정에서 스크루 측면과 상단에 일직선의 성형자국 이외의 곡선형 태의 자국이 남습니다. 정상적인 부품으로 사용에 아무 이상이 없습니다.

07. 재료 투입 직 후 찌꺼기 배출구로 즈이 쏩니다.

투입 재료에 따라 찌꺼기 배출구로 주스가 조금 새어나올 수 있습니다.
제품 이상은 아니며 재료특성에 따른 현상이며 작동 시 증감 현상은 멈춥니다. 계속 주스가 새면 고객센터로 문의하세요.

08. 호퍼내로 주스가 역류합니다.

주스캡을 닫은 상태에서 착즙하셨나요? 주스캡을 닫은 상태에서 착즙할 경우 호퍼내로 주스가 역류할 수 있습니다. 주스캡을 다시 열어도 충분히 배출이 되지 않는다면 호퍼뚜껑을 열어 내용물을 비워주세요.

09. 호퍼와 드럼사이, 드럼과 본체 사이에 주스가 쏩니다.

호퍼 패킹이나 스크루 패킹이 올바르게 조립되었나요?
호퍼 패킹이나 스크루 패킹이 거꾸로 조립 되었거나 완전히 조립되지 않으면 즈이 쏩니다.
패킹이 올바르게 조립되었는지 확인해 주세요.

10. 호퍼가 열리지 않습니다.

내부에 찌꺼기가 많이 남아 있을 수 있습니다. 제품의 전원 스위치를 [ON]방향으로 눌러 작동 시켜 내부 찌꺼기를 배출하거나 전원 스위치를 [REV]방향으로 눌러 10초 가량 작동시켰다가 멈추고 2~3회 반복하면 호퍼가 잘 열려집니다.
이물질, 고형물질(감 씨류의 단단한 씨)이 투입되지 않았나요?
이물질, 고형물이 투입 되었을 경우에는 역회전 시도시 부품이 더 파손 될 수 있으니 고객센터를 통해 A/S 접수 하주세요.

11. (착즙 시) 드럼이 흔들립니다.

본체 모터 운동 힘에 의해 약간 흔들림이 발생 될 수 있습니다. 재료의 특성(단단하거나 질긴)에 따라 크고 작은 움직임이 발생 합니다. 이는 스크루가 회전하면서 생기는 정상적인 현상이므로 고장이 아닙니다. 수분이 많고 무른 재료에 비해 단단한 재료들은 흔들림이 상대적으로 더 커보일 수 있습니다. (예: 당근/감자/무/비트/콜라비 등)

12. 착즙 시 이상음이 들립니다.

재료가 으깨질 때 나는 자연스러운 소리 입니다. 사과, 당근, 양배추, 샐러리, 비트 등과 같이 재료가 단단하거나 질긴 경우에는 무른재료에 비해 착즙소리가 크게 들릴 수 있습니다.

HUROM

MADE IN KOREA

Copyright© All Rights Reserved by HUROM

4DC011057_V.01