

**HUROM®**


# CONTENTS

- P.02 1. 안전한 사용을 위한 주의사항
- P.03 2. 사용 중 주의사항
- P.04 3. 전원 스위치 안내 / 4. 착즙 전 주의사항
- P.06 5. 조립 방법
- P.07 6. 실리콘류 조립과 분해
- P.08 7. 사용 방법
- P.09 8. 사용중 멀티 스크루가 멈출 때
- P.10 9. 분리와 세척 방법
- P.11 10. 수리를 의뢰하시기 전에


## 사용설명서를 보시기전에

- 01 안전한 사용을 위한 주의사항(P.2-3) 을 반드시 읽고 정확하게 사용하여 주십시오.
- 02 읽은 후에는 누구나 언제라도 볼 수 있는 장소에 보관하여 주십시오.
- 03 본 제품은 국내(대한민국)용입니다. 전압 및 주파수가 다른 국외에서는 사용할 수 없습니다.
- 04 본 제품의 사양은 품질 향상을 위하여 예고 없이 변경될 수 있습니다.

### 1. 안전한 사용을 위한 주의사항

- 01 <안전한 사용을 위한 주의사항>을 반드시 읽어 주십시오.
  - 02 <안전한 사용을 위한 주의사항>을 반드시 지켜 주십시오.
  - 03 주의사항은 다음과 같이 구분하고 있습니다.
-  경고 표시사항을 위반한 경우 심각한 상해나 사망이 발생할 가능성이 있음.
- 젖은 손으로 전원 코드를 꺾거나 뽑지 마세요.
  - 보증서와 명판에 표기된 교류 이외에는 사용하지 마세요. 감전, 화재, 성능 이상의 원인이 됩니다. 전압이 다를 경우 모터의 수명을 단축시키거나 고장의 원인이 될 수 있습니다.
  - 전원 코드 플러그를 콘센트 깊숙히 정확하게 꽂아 넣으세요.
  - 전원 코드를 무리하게 구부리거나, 묶거나, 상처

- 주거나, 잡아당기거나, 고온 근처에 놓거나, 가스렌지 등 화기 근처에 두거나, 무거운 물건을 올려 놓거나, 좁은 곳에 끼워 놓거나, 가공하지 마세요.
- 절대로 개조하지 마세요. 또한, 임의로 분해하거나 수리하지 마세요.
- 본체의 틈새나 구멍에 손가락, 절편 등의 이물질을 넣지 마세요. 화재, 감전, 상해, 고장의 원인이 됩니다. 제품 AS 및 점검은 휴롬 고객센터로 문의하세요.
- 전원 코드 손상시 수리 및 개조하지 마시고 A/S 및 대리점을 이용하시기 바랍니다.
- 본체에 물을 묻히거나 뿌리지 마세요. 제품의 전원 스위치에 물이나 기타 이물질이 들어가지 않도록 주의하세요.
- 젖은 손으로 전원 스위치를 조작하지 마세요.
- 안전을 위해 반드시 접지하세요. 또한, 가스관, 플라스틱 수도관, 전화선 등에는 접지하지 마세요. 반드시 접지가 있는 콘센트를 사용하세요.
- 작동 중에 드럼세트 부품을 분해하거나, 투입구나 주스 배출구에 손가락, 손가락 등의 이물질을 절대로 넣지 마세요.
- 어린이 손이 닿는 곳에서는 사용하지 마세요. 어린이가 이 기기를 놀이용으로 사용하지 않도록 감독이 필요합니다. 어린이가 잘못 건드리거나, 넘어트리면 상해나 고장의 우려가 있습니다.
- 취급에 익숙하지 않은 사람은 혼자 사용하지 마세요. 신체장애 또는 심리적 문제가 있거나 경험과 지식이 부족한 사람은 감독자 없이는 사용하지 마세요.
- 자력을 가지는 물품(ex. 자석팔찌 등)을 착용하거나 소지한 상태에서 제품을 사용하지 마세요. 자력을 가진 물건을 제품 주변에 두면 오작동의 원인이 될 수 있습니다.

-  주의 표시사항을 위반한 경우 심각한 상해나 사망이 발생할 가능성이 있음.
- 본체세트나 드럼세트를 제대로 결합하지 않은 상태에서는 작동시키지 마세요.
  - 도시가스 등의 유출이 있을 때는 전원 코드를 조작하지 말고, 창문을 열어 완전히 환기를 시키세요.
  - 작동 중 스크루의 회전이 멈춘 경우 전원 스위치를 [REV]방향으로 3~5초 간 눌러 역회전 작동을 시킨 후, 역회전 작동이 완전히 멈추면 다시 전원 스위치를 [ON]방향으로 누르세요. 작동 중 멈춤 상태가 지속 되면 모터 과열로 인한 부품 손상, 기능저하의 원인이 됩니다. 문제가 지속될 시 제품을 정지시키고 휴롬 고객센터

- 로 문의 바랍니다.
- 작동 중에 본체를 이동시키거나, 드럼세트 또는 부품을 분리하거나 결합하지 마세요. 반드시 정지시키고 전원 코드를 뽑은 후 행하시기 바랍니다.
- 제품 사용 시 넥타이, 긴 목걸이, 스카프 등이 투입구에 말려들어가지 않도록 주의하십시오.
- 본 제품은 평평하고 안정된 장소에 놓고 사용하세요.
- 투입구에 재료를 넣을 때, 놀름봉 이외의 것(젓가락, 손가락, 딱딱한 물건 등)을 사용하지 마세요.
- 1회 연속 30분 이상 사용하지 마세요. 모터의 과열로 고장의 원인이 됩니다. 재작동은 5분 정도 기기를 완전히 정지 시킨 뒤 사용하시기 바랍니다.
- 제품에 심한 충격을 주거나 떨어트리지 마세요.
- 이상한 소리나 과도한 발열, 연기가 나면 즉시 사용을 중지하고, 고객센터로 연락하시기 바랍니다. 새 제품 사용 시 나는 냄새는 시간이 지나면 자연 소멸됩니다.
- 사용 시 이외는 전원 코드 플러그를 콘센트에서 뽑아주세요. 또한, 전원 코드를 뽑을 때는 반드시 플러그를 잡고 뽑으세요.
- 80°C 이상의 고온에서는 세척하지 마세요. 식기세척기, 건조기, 전자레인지 등에 넣지 마세요. 고장, 부품 변형의 원인이 됩니다.
- 기기는 약 6.2 kg입니다. 기기를 이동할 때는 반드시 두 손으로 본체를 확실하게 잡고 이동하세요. 드럼이나 본체 측면 등을 잡고 이동하면 본체가 낙하여 상해나 고장의 원인이 됩니다.
- 가정용 제품을 상업적인 용도로 사용하지 마세요. 많은 양의 재료를 무리하게 착즙할 경우 부품 파손의 원인이 됩니다. 상업적인 용도로 사용할 경우 사용방법은 고객센터로 문의하세요.

### 2. 사용중 주의 사항

- 반드시 재료별 손질법을 잘 숙지하시고 올바르게 손질 후 투입해 주세요.
- 재료가 올바르게 손질되지 않으면 착즙이 원활하지 않거나 제품 파손의 원인이 될 수 있습니다.
- 주의가 필요한 재료
- 바나나, 무른 키위, 토마토와 같이 무른 재료를 단독으로 사용 시 드럼내 좁고임현상이 일어나 원활한 착즙이 어려울 수 있습니다. 무르지 않은 재료와 함께 혼합하여 사용해 주세요.

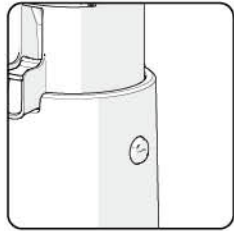
- 호두, 땅콩, 아몬드, 해바라기씨, 잣, 콩 등은 소량만 혼합 투입하거나 물에 불려 다른 재료와 혼합 투입하세요.
- 착즙이 불가능한 재료
- 깨, 원두, 산초, 나무껍질, 솔잎 등과 같이 즙을 낼 수 없는 재료는 넣지 마세요. 미꾸라지, 장어, 새우, 다슬기, 오징어 등을 투입하지 마세요.
- 술, 꿀, 설탕 등에 절인 과일(포도, 복분자, 오디 등) 및 효소류(참초, 와송 등)를 투입하지 마세요.
- 보리수, 알로에, 백년초, 모과, 마, 철, 사탕수수, 도토리, 민들레 등과 같이 재료 특성상 착즙이 어려운 재료는 넣지 마세요.
- 삶은 감자, 고구마 등과 같이 삶은 재료는 넣지 마세요.
- 물을 열린 얼음은 사용하지 마세요.
- 착즙한 녹즙, 주스는 장기보관하지 마시고, 가급적 바로 드시기를 권장합니다.
- 곡물 분쇄용으로 쓰는 사용하지 마세요. 파손 및 고장의 원인이 됩니다.
- 한번 착즙한 찌꺼기는 재착즙하지 마세요.
- 재료 투입 전 공회전을 하지 마세요.
- 호퍼의 재료투입한계점 이상으로 재료를 투입하지 마세요.
- 30분 이상 연속해서 사용하지 마세요.
- 모터 과열로 고장의 원인이 됩니다. 단, 연속 사용 시 일단 정지하고 5분 이상 간격을 두고 사용하세요.
- 동작 중 절대로 주스/찌꺼기 배출구에 젓가락이나 손가락 등을 넣지 마세요.
- 놀름봉 이외의 것으로 재료를 절대로 밀어넣지 마세요. 부품이 파손되거나 상해 및 고장의 원인이 됩니다.
- 젖은 손으로 전원 스위치를 조작하지 마세요.
- 감전, 누전, 화재의 원인이 됩니다. 전원 스위치 주변에 이물질 같은 것을 묻히지 마세요.
- 주스캡은 열고 사용해 주세요.
- 주스캡을 닫고 착즙하면 호퍼내로 주스가 역류할 수 있습니다.
- 본체 상단에 착즙한 녹즙, 물이 흥건한 상태에서 사용하지 마세요.

### 참고하세요

1. 냉장고에 장기간 보관되어 시든 재료나 냉동 과일은 착즙량이 적거나 불가능 할 수 있습니다.
2. 사용 후 바로 세척하지 않으면 찌꺼기가 달라 붙어 분해 및 세척이 어려울 뿐만 아니라 성능저하의 원인이 될 수 있으므로 가급적 사용 후 바로 세척하여 주시기 바랍니다.



제품 작동 시 전원 스위치를 눌러 사용합니다.



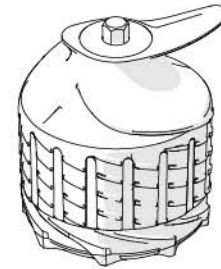
[ON]: 작동 - 제품을 작동시켜 착즙시 사용합니다.

[○]: 정지 - 제품 작동을 정지 할 때 사용합니다.

[REV]: 역회전 - 착즙 중 재료가 과투입 되어 작동이 멈추었을 때 사용합니다. \* 역회전 스위치[REV]를 누르고 있는 동안에만 작동하며 손을 떼면 멈춥니다.

- \* 재료별 손질법에 대한 참고사항으로 알레르기가 있는 경우 체질에 맞는 재료 선택이 필요합니다.
- \* 재료별 기기 사용 방법 및 참고 사항은 레시피북을 참조해 주십시오.
- \* 호퍼에 들어갈 수 있는 크기로 재료를 손질해 주시되 대량 착즙하거나 빠른 착즙을 원하실 때에는 좀 더 잘게 잘라서 투입하시고, 1kg 정도 '착즙 후 분리, 세척' 과정을 반복하여 사용해주세요.
- \* 호퍼의 재료투입한계선 이상으로 재료를 넣지마세요.
- \* 무른 과일 착즙 시 드럼내 재료가 꺾 수 있습니다.
- \* 섬유질이 많은 과채류를 착즙할 경우 주스가 걸쭉해 질 수 있습니다.
- \* 아래와 같은 착즙 불가 재료 투입 시 파손 및 고장의 원인이 될 수 있습니다.
  - 깨, 원두, 산초, 나무껍질, 솔잎 등과 같이 즙을 낼 수 없는 재료. 미꾸라지, 장어, 새우, 다슬기, 오징어 등.
  - 술, 꿀, 설탕 등에 절인 과일(포도, 복분자, 오디 등) 및 효소류(함초, 와송 등)
  - 보리수, 알로에, 백년초, 모과, 바나나, 마, 칩, 사탕수수, 도토리, 만들레 등과 같이 재료 특성상 착즙이 어려운 재료
  - 삶은 감자, 고구마 등과 같이 삶은 재료
  - 물을 열린 얼음
- \* 곡물 분쇄용으로 사용하지 마세요.
- \* <사용중 주의사항>의 안내를 참조해 주시기 바랍니다.

4-1. 멀티 스크루



- 재료별로 손질에 주의가 필요한 재료 등이 있으니 하단 재료별 손질법을 참조하세요.
- 대량 혹은 여러번 착즙할 경우 잘게 손질하여 착즙 후 분리, 세척 과정을 반복하세요.
- 빠른 착즙을 원하실때에도 잘게 손질해 주세요.

시트러스 류

자몽, 오렌지, 레몬 등  
겉껍질을 벗기고 과육을 호퍼 투입구에 들어갈 수 있는 크기로 썰어 준비합니다. 차아로 씹을 수 없는 단단한 씨는 제거한 후 투입하세요.

껍질이 두꺼운 과일 류

파인애플, 용과, 멜론, 수박, 석류 등  
겉껍질을 벗기고 과육을 호퍼 투입구에 들어갈 수 있는 크기로 썰어 준비합니다. 차아로 씹기 힘든 정도의 씨는 제거한 후 투입해 주세요.

씨앗 과일 류

포도, 사과, 복숭아, 감, 자두, 체리, 배, 참외 등  
차아로 씹을 수 없는 단단한 씨앗, 복숭아 등과 같이 크기가 큰 씨가 들어있는 재료는 반드시 씨를 제거한 후 과육만 준비하여 썰어줍니다. 단단한 씨는 작동 멈춤, 부품 파손 등의 원인이 됩니다. 사과씨는 독성이 있으므로 가급적 제거해 주세요. 포도류는 깨끗이 씻은 후 알알이 떼어 준비합니다. 너무 무른 재료는 단일 착즙하지 마시고 다른 과채류와 혼합 투입해 주세요.

무른 과일 류

단독착즙 (베리류, 방울토마토, 파인애플 등)  
\* 깨끗이 씻어 투입구에 들어갈 정도의 크기로 다듬어 주세요. 꼭지가 있는 과채류는 꼭지를 제거하세요.

혼합착즙 (딸기, 키위, 바나나, 찹토마토, 망고 등)  
\* 수분이 적고 점성이 강한 재료는 다른 재료와 섞어 착즙하세요. 껍질과 꼭지를 제거하시고 씨가 있는 재료는 씨를 제거해주세요.

뿌리 채소 류

당근, 비트, 생강, 고구마, 감자, 마늘 등  
재료를 흐르는 물에 깨끗이 씻어 흙과 같은 이물질을 반드시 제거해줍니다. 생강과 같이 섬유질이 많은 재료는 겉껍질을 제거한 후 동강내고, 긴 재료는 세로 썰기로 동강내어 착즙하세요.

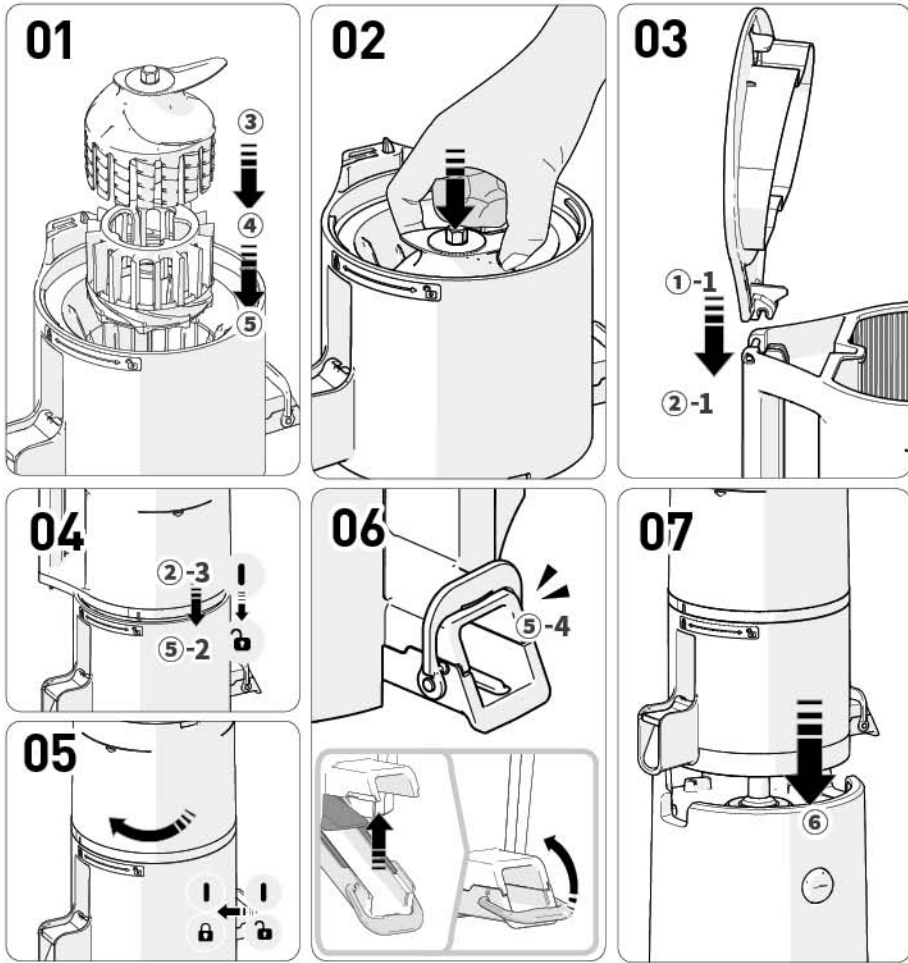
잎 · 줄기 채소 류

셀러리, 케일, 양배추, 미나리, 밀싹, 부추 등  
3cm 이내로 손질하여 착즙해 주세요. 잎 줄기 채소류는 섬유질이 길고 질겨서 착즙이 잘 되지 않거나 감기는 현상이 발생합니다.  
· 뿌리, 잎, 줄기 채소류 외의 재료들을 착즙할 때에는 주스가 과일 수 있습니다.

냉동 과일

수박, 멜론 등 껍질이 두꺼운 과일류  
겉껍질을 벗기고 과육을 호퍼 투입구에 들어갈 수 있는 크기로 썰어 얼려줍니다.  
망고, 복숭아, 포도 등 씨앗 과일류  
씨가 없는 냉동 과일만 사용하며 망고와 복숭아, 레몬과 같이 차아로 씹을 수 없는 씨가 있는 과일은 반드시 씨를 제거한 후 얼려 사용하세요. 포도류는 씨가 없는 품종을 얼려 사용하세요.  
바나나, 딸기, 키위, 토마토 등 무른 과채류  
바나나, 키위 등은 껍질을 깨끗이 벗긴 후 투입구에 들어갈 정도의 크기로 3~4cm 간격으로 썰어 얼려줍니다. 방울토마토, 딸기 등은 꼭지를 제거한 후 얼려주세요.

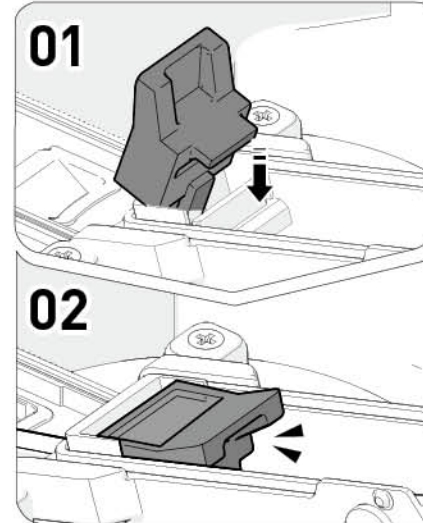
- 냉동 과일을 이용한 슬러시, 스무디, 아이스크림 등을 만들 때 사용합니다.
- 과일류를 약 2cm 크기로 깍둑썰기한 후 단단하게 얼려 사용하세요.
- 물을 열린 얼음, 얼음 분쇄나 기타 다지기 용으로 절대 사용하지 마세요.
- 한번에 너무 많은 양을 투입하거나 큰 덩어리를 넣으면 멈출 수 있으니 소량씩 투입하세요.



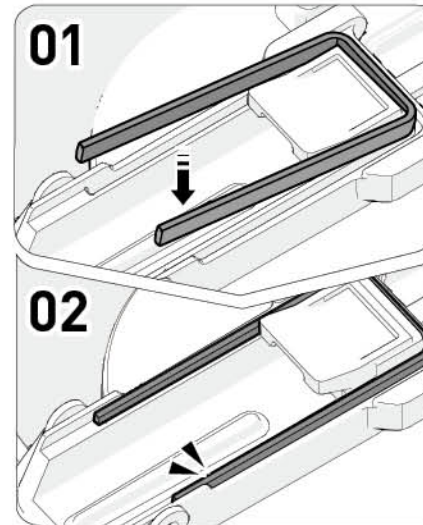
- 01 드럼(5)에 멀티 스크루 하단(4)을 넣은 뒤 멀티 스크루 상단(3)을 그림과 같이 넣어주세요.
- 02 드럼에 조립된 멀티 스크루 세트를 꼭 눌러 줍니다.
- 03 호퍼(2-1)에 호퍼 뚜껑(1-1)을 세로로 세워서 조립해 주세요.
- 04 호퍼 [ ]조립표시점(2-3)과 드럼의 [ ]조립표시점(5-2)을 맞춰 결합하세요.
- 05 결합된 호퍼를 드럼의 [ ]조립표시점까지 시계방향으로 돌려 주세요.  
내부 부품이 올바르게 조립되지 않으면 호퍼가 닫히지 않습니다.
- 06 드럼부 배출커버와 고리(5-4)가 올바르게 닫혀 있는지 확인하세요.  
1. 배출커버를 위로 올려 닫고 고리를 걸어 주세요.  
2. 패킹이 올바르게 조립 되지 않았거나 레버가 제대로 닫혀 있지 않으면 착즙 도중 레버가 열리거나 주스가 셀 수 있습니다.
- 07 올바르게 조립된 드럼세트를 본체(6)에 올려주세요.  
드럼세트 조립 후 본체에 결합해주세요.

\* 패킹은 소모품으로 6개월~1년 단위로 교체사용을 권장합니다. 고객센터를 통해 구매할 수 있습니다.  
(올바르게 조립되지 않으면 즈이 셉니다.)

착즙 패킹

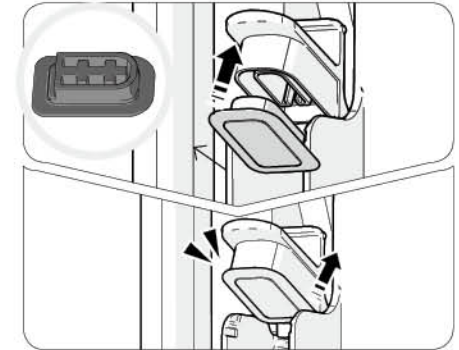


실 패킹



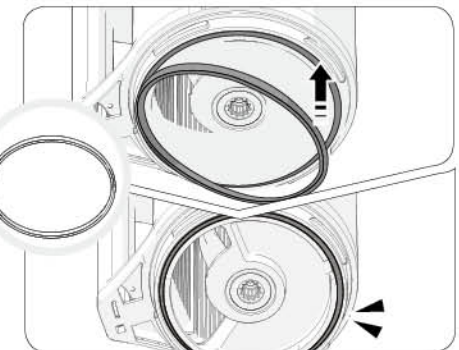
- 01 패킹을 잡고 젓듯이 빼냅니다.
- 02 세척 후 패킹의 한쪽을 먼저 걸듯이 끼웁니다.
- 03 나머지 부분도 끼우고 돌래를 눌러줍니다.

주스캡 패킹



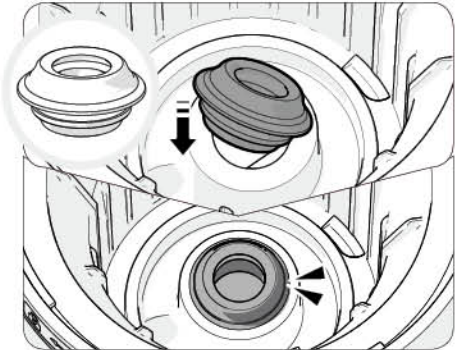
세척 후 패킹의 등근부분이 비갈쪽을 향하도록, 격자 홈이 위를 향하도록 구분하여 끼웁니다.

호퍼 패킹



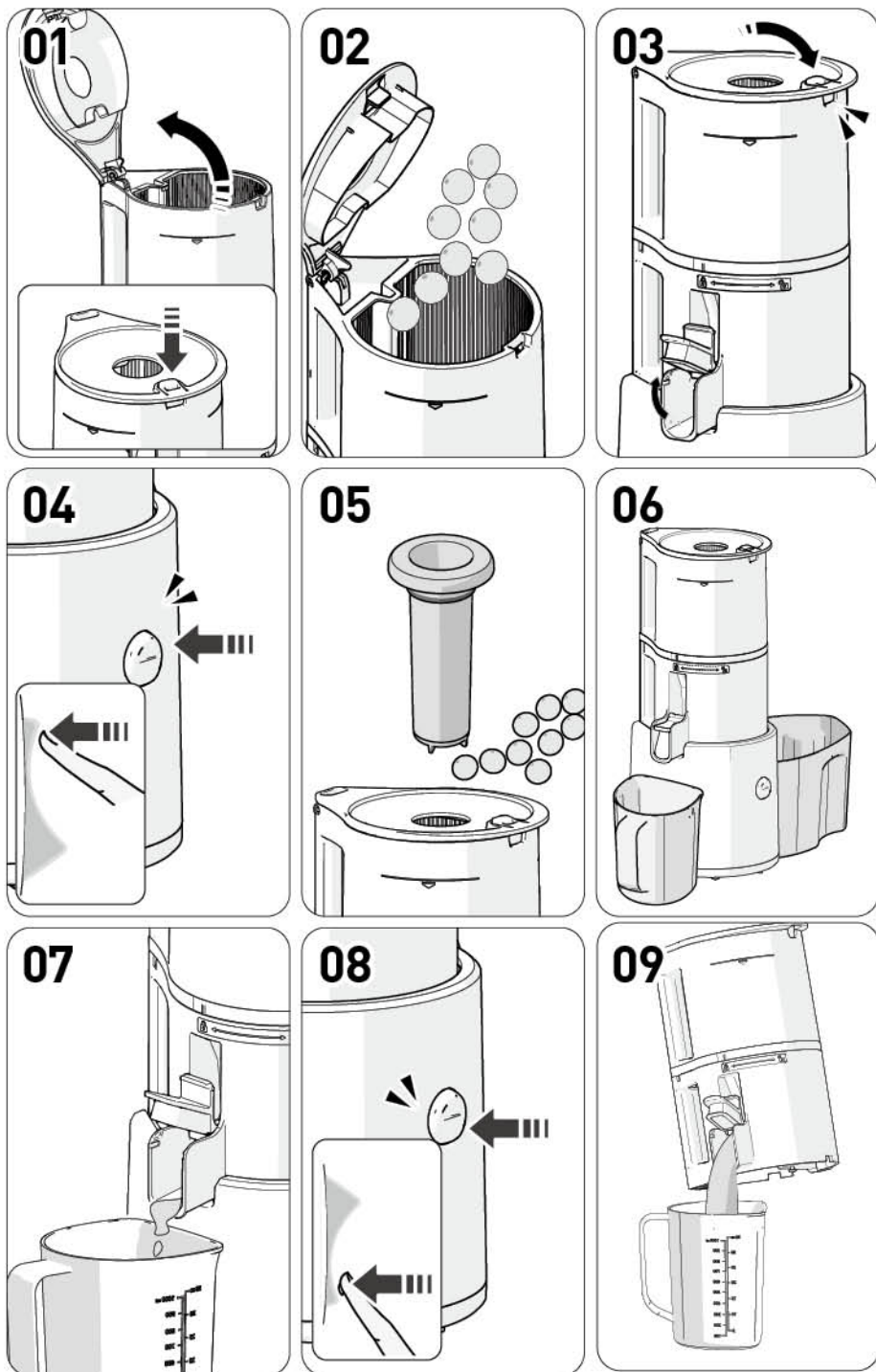
패킹을 그림과 같이 조립해 주세요.

드럼 패킹



- 01 분리 시에는 한쪽을 젓듯이 빼세요.
- 02 세척 후 패킹 위아래를 방향을 확인하여 한쪽을 걸듯이 끼웁니다.
- 03 패킹의 나머지는 접히는 부분없이 꼭꼭 눌러 조립합니다.





**01 호퍼 뚜껑을 열어주세요.**

- ① 호퍼 뚜껑 레버를 눌러 열어줍니다.  
과다한 재료 투입은 제품에 무리를 줄 수 있습니다.

**02 호퍼의 투입 한계선까지만 재료를 넣어 주세요.**

- ① 무른 재료는 혼합 착즙해 주세요.

**03 호퍼 뚜껑은 닫고 주스캡은 반드시 열어주세요.**

- ① 착즙 스위치[ON]를 누르기 전에 주스캡을 먼저 열어주세요.
- ② 주스캡을 닫고 착즙하면 호퍼 내로 주스가 역류할 수 있습니다. 주스캡을 다시 열어 주스가 흘러나오지 않는다면 호퍼 뚜껑을 열어 내용물을 비워주세요.

**04 전원 스위치[ON]를 눌러 작동 시킵니다.**

- ① 제품 작동 시 '찰칵' 하는 소리는 드럼세트와 모터가 결합되는 소리입니다.

**05 작동 중 재료를 추가 투입하고 싶을 때에는 추가투입구를 사용하거나 호퍼 뚜껑을 여세요.**

- ① 호퍼뚜껑을 열면 작동이 멈춥니다.
- ② 지정된 놀림봉 외에는 사용하지 마세요.
- ③ 착즙 중 호퍼 내에서 재료가 헛돌 때에는 놀림봉을 사용하여 눌러주세요.

**06 찌꺼기컵, 주스컵이 가득 차지 않도록 비워주세요.**

**07 호퍼 내 재료가 완전히 내려간 뒤 1분정도 더 작동 시켜 주세요.**

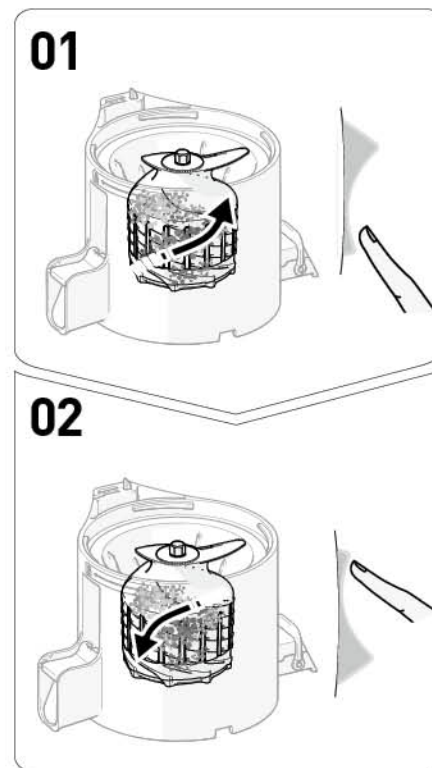
- ① 천천히 눌러 찌꺼기 때문에 마지막 재료 착즙까지는 시간이 필요합니다.
- ② 착즙후에도 추가 작동시켜 잔류 찌꺼기를 제거하면 호퍼 분리와 부품 세척시 더욱 편리합니다.

**08 착즙과 찌꺼기 배출이 끝나면 전원 스위치를 눌러 정지시킵니다.**

- ① 전원 스위치로 정지시켜도 3초 이후 작동이 멈출 수 있습니다.

**09 드럼 내 남은 주스를 앞으로 기울여 따라주세요.**

- ① 토마토와 같이 주스 농도가 걸쭉한 주스는 드럼 내에 주스가 남아 있을 수 있습니다.



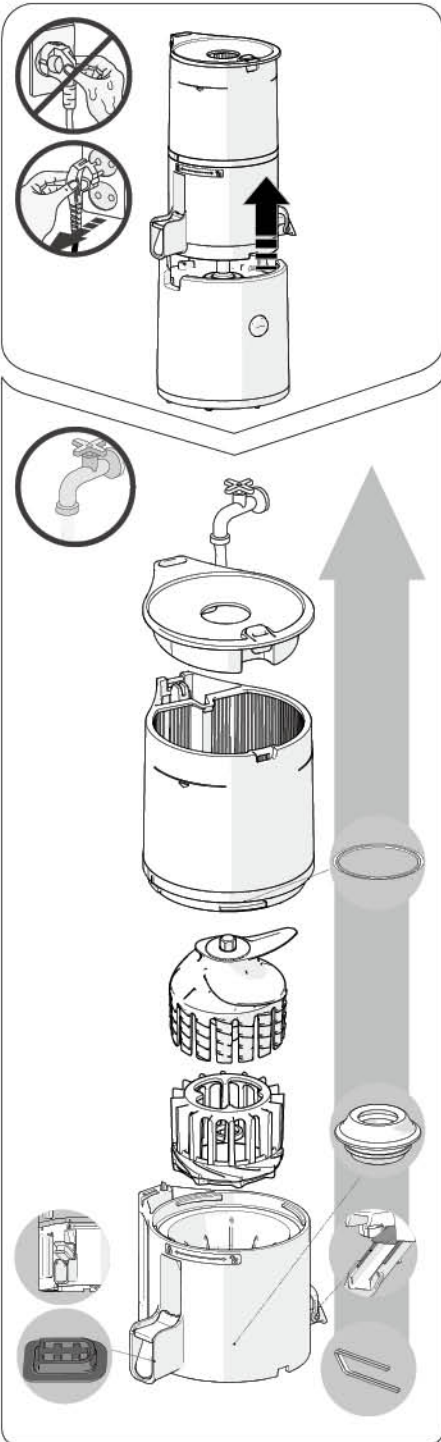
**01 전원 스위치를 [REV]방향으로 3~5초간 누르셨다가 손을 떼는 과정을 2~3회 반복해 주세요.** 역회전 [REV]은 재료를 위로 되돌리는 기능입니다. 역회전은 [REV] 방향으로 스위치를 누르고 있는 동안만 작동되며, 스위치에서 손을 떼면 스크루의 회전이 멈춥니다.

**02 역회전 작동이 완전히 정지하고 난 뒤 전원 스위치를 [ON]방향으로 눌러서 작동시켜 줍니다.**

착즙 [ON]이나 역회전 [REV]기능 작동 시 반드시 스크루의 움직임이 완전히 멈춘 다음 돌리고자 하는 방향으로 스위치를 작동시킵니다.

**참고하세요**

위 과정을 거친 후에도 작동하지 않는 경우에는 콘센트에서 코드를 뽑고 드럼세트를 분리하여 세척한 뒤 다시 사용하세요.  
모터의 특성상 정지시켜도 바로 멈추지 않고 작동 중인 방향으로 천천히 돌다가 멈춥니다.



※ 제품 작동이 완전히 정지 한 후 마른 손으로 전원 코드 플러그를 뽑아주세요. 제품을 정지시켜도 모터가 천천히 멈추니 작동이 완전히 정지한 후 3초정도 뒤에 드럼 세트를 분리하세요.

- 01 본체에서 드럼세트를 분리합니다. 호퍼를 돌려서 연 후 부품들을 차례로 당겨 분해합니다.
- 02 청소솔을 사용하여 흐르는 물에 부품을 세척하세요.
- 03 드럼은 배출커버와 주스캡을 열어서 세척합니다.
- 04 본체는 물기를 짰 타월이나 부드러운 천으로 닦아주세요.
- 05 실리콘 재질의 패키징류는 사용 후 분리/세척 하세요. -잔여물이 끼어 남아 있을 수 있습니다. (호퍼 패킹, 주스캡 패킹, 착즙패킹, 실패킹, 드럼패킹)
- 06 베이킹 소다, 구연산 또는 식초를 희석한 미온수에 담가두시면 살균 세척할 수 있습니다.

※ 사용 후 제품을 바로 세척하지 않으면 제품의 스테인리스 스틸 부품과 기타 부품들은 재료의 염분과 찌꺼기로 인해 부식되거나 변색될 수 있고 오염물이 달라 붙어 분해 및 세척이 어려워 지거나 성능저하의 원인이 될 수 있습니다. 사용 후에는 반드시 바로 세척하여 완전히 자연 건조시켜 깨끗한 곳에 보관하세요. 정기 보관시, 반드시 청소솔을 이용하여 깨끗이 세척 후 보관하세요. 끓는 물이나 고온을 이용한 세척, 철 수세미, 연마제, 날카로운 청소도구를 사용하지 마세요. 식기세척기, 식기건조기에 넣지 마세요.

10. 수리를 의뢰하시기 전에

수리를 의뢰하시기 전에 아래의내용을 확인하여주세요. 사용 중 A/S 신청 및 문의는 고객센터 TEL)1544-7011, 홈페이지 http://www.hurom.co.kr 을 통해 문의 해주시기 바랍니다. A/S 신청이나 부품 신청 시 모델명과 제조번호 혹은 바코드 아래 숫자를 확인해 주시기 바랍니다.

- 01. 작동을 시작하면 '찰칵' 소리가 납니다.
- 02. 본체만으로 작동하지 않습니다.
- 03. 안전센서에 맞춰 조립해 주세요.
- 04. 작동이 되지 않습니다.
- 05. 정상 작동 중 멈춥니다.
- 06. 스크루에 깨진 자국 및 스크루 상단에 스크래치 자국이 있습니다.
- 07. 재료 투입 직 후 찌꺼기 배출구가 좁아집니다.
- 08. 호퍼내로 주스가 역류합니다.
- 09. 호퍼와 드럼사이, 드럼과 본체 사이에 주스가 샌니다.
- 10. 호퍼가 열리지 않습니다.
- 11. (착즙 시) 드럼이 흔들립니다.
- 12. 배출커버를 닫았는데 찌꺼기가 배출이 됩니다.
- 13. 착즙 시 이상 음이 들립니다.

모터와 스크루가 걸착하는 소리입니다. 고장이 아닙니다.

드럼세트와 본체가 올바르게 조립되었는지 확인하세요. 제품 조립/분리시 반드시 전원을 꺼주세요.

표시점에 맞춰 조립되었는지 확인 하세요. 제품 조립/분리시 반드시 전원을 꺼주세요.

전원코드가 제대로 꽂혀 있는지 확인하세요. 장시간 사용 시(30분 이상) 작동이 되지 않을 수 있습니다. 본체(모터)의 열이 식은 뒤 정상작동됩니다. 호퍼가 올바르게 걸착되었는지 확인하세요. 호퍼 걸착이 바르지 않으면 작동되지 않습니다. 드럼 자물쇠 표시와 호퍼의 조립표시점이 서로 마주보도록 조립하셔야만 작동가능합니다. 본 제품을 조립법 순서대로 조립되었는지 확인하세요. 조립안내페이지(P06)를 참조하세요.

재료가과다 투입되었거나 너무 굵은 재료가 투입되지 않았나요? 설명서 P09를 참고 하 시어 역회전 작동을 시켜주시기 바랍니다.

성형물을 만드는 과정에서 스크루 측면과 상단에 일직선의 성형자국 이외의 곡선형 태의 자국이 남습니다. 정상적인 부품으로 사용에 아무 이상이 없습니다.

투입재료에 따라 찌꺼기 배출구로 주스가 조금 새어나올 수 있습니다. 제품 이상은 아니며 재료특성에 따른 현상이며 작동 시 증섬 현상은 멈춥니다. 계속 주스가 새면 고객센터로 문의하세요.

주스캡을 닫은 상태에서 착즙하셨나요? 주스캡을 닫은 상태에서 착즙할 경우 호퍼내로 주스가 역류할 수 있습니다. 주스캡을 다시 열어도 충분히배출이 되지 않는다면 호퍼뚜껑을 열어 내용물을 비워주세요.

호퍼패킹이나 드럼 패킹이 올바르게 조립되었나요? 호퍼 패킹이나 드럼 패킹이 거꾸로 조립 되었거나 완전히 조립되지 않으면 좁아집니다. 패킹 이 올바르게 조립되었는지 확인해 주세요.

내부에 찌꺼기가 많이 남아 있을 수 있습니다. 제품의 전원 스위치를 [ON]방향으로 눌러 작동 시켜 내부 찌꺼기를 배출하거나 전원 스위치를 [REV]방향으로 눌러 10초가량 작동시켰 다가 멈추고 2~3회 반복하면 호퍼가 잘 열려집니다. 이물질, 고품질(감) 씨류의 단단한 씨이 투입되지 않았나요? 이물질, 고품질이 투입 되었을 경우에는 역회전 시도 시 부품이 더 파손 될 수 있으니 고객센터를 통해 A/S 접수해주세요.

본체 모터 운동 힘에 의해 약간 흔들림이 발생 될 수 있습니다. 재료의 특성(단단하거나 질긴)에 따라 크고 작은 움직임이 발생 합니다. 이는 스크루가 회전하면서 생기는 정상적인 현상이므로 고장이 아닙니다. 수분이 많고 무른 재료에 비해 단단한 재료들은 흔들림이 상대적으로 더 커 보일 수 있습니다. (예 : 당근/감자/무/비트/콜라비 등)

레버를 닫아도 찌꺼기는 자연스럽게 배출 됩니다. 사용하는 재료에 따라 찌꺼기 배출량과 배출속도는 차이가 생길 수 있습니다.

재료가 으개질 때 나는 자연스러운 소리 입니다. 사과, 당근, 양배추, 샐러리, 비트 등과 같이 재료가 단단하거나 질긴 경우에는 무른재료에 비해 착즙소리가 크게 들릴 수 있습니다.

**HUROM®**

[www.hurom.co.kr](http://www.hurom.co.kr)

<MADE IN KOREA> COPYRIGHT© ALL RIGHTS RESERVED BY HUROM