

HUROM[®]

사용설명서(가정용 / 보증서 재중) | Instruction Manual | H-100 Series

02

사용설명서를 보시기전에

- 01 안전한 사용을 위한 주의사항(P2-5)을 반드시 읽고 정확하게 사용하여 주십시오.
- 02 읽은 후에는 누구나 언제라도 볼 수 있는 장소에 보관하여 주십시오.
- 03 본 제품은 국내(대한민국)용입니다. 전원, 전압이 다른 국외에서는 사용할 수 없습니다.
- 04 본 제품의 사양은 품질 향상을 위하여 예고 없이 변경될 수 있습니다.

CONTENS

02 안전한 사용을 위한 주의사항	16	드럼세트와 본체 조립 / 조립 후 확인하세요!
05 사용 중 주의사항	17	전원 다이얼 조작법 / 사용 중 스크루가 멈출 때
06 구성품 안내	18	사용 방법
08 부품별 상세 안내	20	분리와 세척 방법 / 실리콘류 분리와 세척
12 주스용 드럼세트 조립방법	22	수리를 의뢰하시기 전에
14 아이스크림용 드럼세트 조립방법	23	제품 사양 / 보증서

안전한 사용을 위한 주의사항














- 01 <안전한 사용을 위한 주의사항>을 반드시 읽어주십시오.
- 02 <안전한 사용을 위한 주의사항>을 반드시 지켜 주십시오.
- 03 주의사항은 다음과 같이 구분하고 있습니다.

경고















표시사항을 위반한 경우 심각한상해나 사망이 발생할 가능성이 있음.

-  젖은 손으로 코드를 꽂거나 뽑지 마세요. 감전이나 상해의 원인이 됩니다.

03 안전한 사용을 위한 주의사항

-  교류 220V 이외에는 사용하지 마세요. 감전, 화재, 성능 이상의 원인이 됩니다. 110V 전원에서 사용하실 경우는 승압트랜스(500VA 이상)를 사용하세요. 전압이 다를 경우 모터의 수명을 단축시키거나 고장의 원인이 될 수 있습니다.
-  전원코드를 콘센트 깊숙히 정확하게 꽂아 넣으세요. 감전, 화재의 원인이 됩니다.
-  전원코드를 무리하게 구부리거나, 묶거나, 상처 주거나, 잡아당기거나, 고온 근처에 놓거나, 가스렌지 등 화기 근처에 두거나, 무거운 물건을 올려 놓거나, 좁은 곳에 끼워 놓거나, 가공하지 마세요. 전원코드가 파손되어 화재, 감전의 원인이 됩니다.
-  절대로 개조하지 마세요. 또한, 임의로 분해하거나 수리하지 마세요. 본체의 틈새나 구멍에 손가락, 철판 등의 이물질이 넣지 마세요. 화재, 감전, 상해, 고장의 원인이 됩니다. 제품 AS 및 점검은 휴롬 고객센터로 문의하세요.
-  전원코드 손상시 수리 및 개조하지 마시고 A/S 및 대리점을 이용하시기 바랍니다. 화재, 감전, 상해의 원인이 됩니다.
-  본체에 물을 묻히거나 뿌리지 마세요. 제품의 스위치에 물이나 기타 이물질이 들어가지 않도록 주의하세요.
-  젖은 손으로 스위치를 조작하지 마세요. 감전, 화재의 원인이 됩니다.
-  안전을 위해 반드시 접지하세요. 또한, 가스관, 플라스틱 수도관, 전화선 등에는 접지하지 마세요. 감전, 화재, 고장, 폭발의 원인이 됩니다. 반드시 접지가 있는 콘센트를 사용하세요.
-  작동 중에 드럼세트 부품을 분해하거나, 투입구나 주스 배출구에 손가락, 손가락 등의 이물질을 절대로 넣지 마세요. 상해나 사고, 고장의 원인이 됩니다.
-  어린이 손이 닿는 곳에서는 사용하지 마세요. 어린이가 이 기기를 놀이용으로 사용하지 않도록 감독이 필요합니다. 어린이가 잘못 건드리거나, 넘어트리면 상해나 고장의 우려가 있습니다. 취급에 익숙하지 않은 사람은 혼자 사용하지 마세요. 신체장애 또는 심리적 문제가 있거나 경험과 지식 이 부족한 사람은 감독자 없이는 사용하지 마세요.
-  자력을 가지는 물품(ex. 자석팔찌 등)을 착용하거나 소지한 상태에서 제품을 사용하지 마세요. 자력을 가진 물건을 제품 주변에 두면 오작동의 원인이 될 수 있습니다.
-  주의
표시사항을 위반한 경우 상당한 상해나 제품 손상이 발생할 가능성이 있음.
-  본체 세트나 호퍼를 제대로 결착하지 않은 상태에서는 작동시키지 마세요. 상해나 고장의 원인이 됩니다.

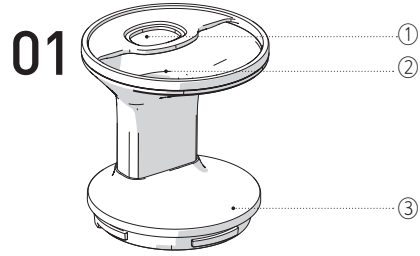
04 안전한 사용을 위한 주의사항

-  도시가스 등의 유출이 있을 때는 전원 코드를 조작하지 말고, 창문을 열어 완전히 환기를 시키세요. 상해나 고장, 화재의 원인이 됩니다.
-  주스/짜꺼기 배출구에 젓가락, 숟가락 등을 절대 넣지 마세요. 상해나 고장의 원인이 됩니다.
-  작동 중 스크루의 회전이 멈추면 전원 다이얼을 [REV] 방향으로 돌려 3~5초간 역회전 작동을 시킨 후, 다시 [ON] 방향으로 다이얼을 돌려 주세요. 작동 중 멈춤 상태가 지속되면 모터 과열로 인한 부품 손상, 기능저하의 원인이 됩니다. 문제가 지속될 시 제품을 정지시키고 휴롬 고객센터(1544-7011)로 문의하십시오.
-  작동 중에 본체를 이동시키거나, 드럼세트 또는 부품을 분리하거나 결착하지 마세요. 상해나 고장의 원인이 됩니다. 반드시 정지시키고 전원코드를 뽑은 후 행하십시오.
-  제품 사용 시 넥타이, 긴 목걸이, 스카프 등이 투입구에 말려들어가지 않도록 주의하십시오. 상해, 고장, 파손의 원인이 됩니다.
-  본 제품은 평평하고 안정된 장소에 놓고 사용하세요. 그렇지 않은 곳에서 사용하면 상해나 고장의 원인이 됩니다.
-  투입구에 재료를 넣을 때, 놀름봉 이외의 것(젓가락, 숟가락, 딱딱한 물건 등)을 사용하지 마세요. 상해나 고장의 원인이 됩니다.
-  1회 연속 30분 이상 사용하지 마세요. 모터의 과열로 고장의 원인이 됩니다. 재작동은 5분 정도 기기를 완전히 정지시킨 뒤 사용하십시오.
-  제품에 심한 충격을 주거나 떨어트리지 마세요. 감전, 파손, 화재의 원인이 됩니다.
-  이상한 소리나 과도한 발열, 연기가 나면 즉시 사용을 중지하고, 고객센터로 연락하십시오. 새 제품 사용 시나는 냄새는 시간이 지나면 자연 소멸됩니다.
-  사용 시 이외는 전원코드를 콘센트에서 뽑아주세요. 또한, 코드를 뽑을 때는 반드시 전원 코드 머리를 잡고 뽑으세요. 선을 잡고 뽑을 시 상해나 감전, 화재의 원인이 됩니다.
-  80°C 이상의 고온에서는 세척하지 마세요. 식기세척기, 건조기, 전자레인지 등에 넣지 마세요. 고장, 부품 변형의 원인이 됩니다.
-  기기는 약 5.8kg입니다. 기기를 이동하실 때는 반드시 두 손으로 본체를 확실하게 잡고 이동하세요. 드럼이나 본체 측면 등을 잡고 이동하면 본체가 낙하하여 상해나 고장의 원인이 됩니다.
-  가정용 제품을 상업적인 용도로 사용하지 마세요. 많은 양의 재료를 무리하게 착즙할 경우 부품 파손의 원인이 됩니다. 상업적인 용도로 사용할 경우 사용방법은 고객센터로 문의하십시오.

05 사용중 주의 사항

- * 재료별 손질법에 대한 참고사항으로 알레르기가 있는 경우 체질에 맞는 재료 선택이 필요합니다.
- * 주의가 필요한 재료 : 착즙이 가능하나 손질에 주의가 필요한 재료입니다.
 - 치아로 씹을 수 없는 단단한 씨가 있는 열매(감, 매실, 레몬, 자두, 복숭아 등)는 반드시 씨를 제거하고 착즙하세요. (제품 파손이나 고장의 원인이 될 수 있습니다.)
 - 섬유질이 짙긴 줄기 채소(미나리, 셀러리 등)는 3~4cm 크기로 잘라서 투입하세요.
 - 뿌리채소류(생강, 마늘 등)를 다량으로 착즙할 경우 파손 및 고장의 원인이 될 수 있습니다.
 - 대량 착즙할 경우 1kg 정도 착즙 후 분리, 세척 과정을 반복하여 사용하세요.
- * 착즙 불가 재료 : 해당 재료 투입 시 파손 및 고장의 원인이 될 수 있습니다.
 - 깨, 원두, 나무껍질, 산초 등과 같이 즙을 낼 수 없는 재료
 - 삶은 재료(감자, 고구마, 단호박, 밤, 콩 등), 미꾸라지, 장어, 새우, 달걀, 오징어, 젓갈류 등.
 - 술, 꿀, 설탕 등에 절인 과일(포도, 복분자, 오디 등) 및 호소류(함초, 와송 등)
 - 보리수, 알로에, 백년초, 도토리 등과 같이 재료 특성상 착즙이 안 되는 재료. (착즙 가능 여부는 휴롬 고객센터 1544-7011로 문의해주시면 자세히 안내하겠습니다)
 - 곡물 분쇄용으로 사용하지 마세요.
 - 물을 얼린 얼음(필터, 아이스크림망 모두 사용불가합니다)
- * 냉장고에 장기간 보관되어 시든 재료는 착즙량이 적거나 불가능 할 수 있습니다.
- * 착즙한 녹즙, 주스는 장기보관하지 마시고, 가급적 바로 드시기를 권장합니다.
- * 한번 착즙한 짜꺼기는 재착즙하지 마시기 바랍니다.
- * 재료 투입 전 공회전을 하지 마세요.
- * 재료를 한꺼번에 많이 투입하지 마세요.
 - 재료가 과다 투입되거나 조각이 너무 굵은 재료가 투입되면 작동이 멈출 수 있습니다.
- * 30분 이상 연속해서 사용하지 마세요. 모터 과열로 고장의 원인이 됩니다.
 - 단, 30분 정도 사용 후에는 일단 정지하고 5분 이상 충분한 간격을 두고 사용하세요.
- * 작동 중 절대로 주스/짜꺼기 배출구에 젓가락이나 숟가락 등을 넣지 마세요.
 - 젓가락 등을 넣으면 부품 파손 및 상해의 원인이 됩니다.
- * 놀름봉 이외의 것으로 재료를 절대로 밀어넣지 마세요.
 - 스크루에 걸려 부품이 파손되거나 상해 및 고장의 원인이 됩니다.
- * 젖은 손으로 스위치를 조작하지 마세요.
 - 감전, 누전, 화재의 원인이 됩니다. 스위치 주변에 이물질 같은 것을 묻히지 마세요.
- * 한번에 350ml 이상 착즙 시에는 350ml 마다 주스캡을 열어 주스를 배출해 주세요.
 - 대량 착즙 시 수시로 리프트 레버를 열어 짜꺼기를 배출해 주세요.
 - 드럼 내의 압력이 증가하여 드럼 뚜껑이 열리지 않거나 파손의 위험이 있습니다.
- * 본체에 물이나 즙이 묻거나 고여있을 경우 반드시 마른 수건으로 닦아낸 후 사용하세요.
- * 냉동 과일은 아이스크림망으로만 사용하세요.
 - 물을 얼린 얼음, 기타 재료의 분쇄, 다지기 용으로 사용하지 마세요. 파손 및 고장의 원인이 됩니다.
- * 사용 후 바로 세척하지 않으면 짜꺼기가 말라 붙어 분해 및 세척이 어려울 뿐만 아니라 성능저하의 원인이 될 수 있으므로 가급적 사용 후 바로 세척하여 주시기 바랍니다.

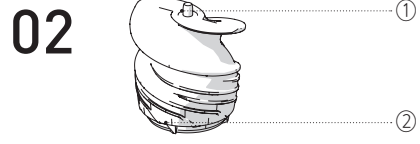
06 구성품 안내 (드럼세트)



01

호퍼

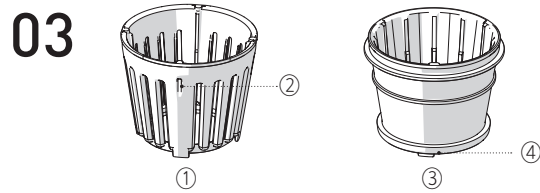
- ① 상단투입구
- ② 측면투입구
- ③ 조립 표시점 ▼



02

스크루

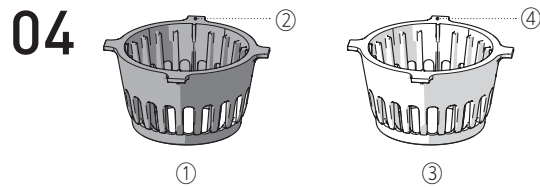
- ① 스크루 축
- ② 스크루 패킹



03

내부 필터

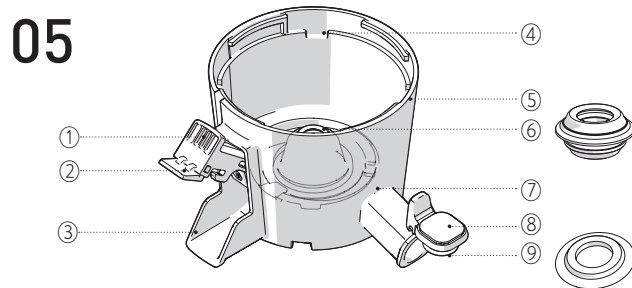
- ① 이너 필터
- ② 이너 필터 결합점
- ③ 아이스크림망
- ④ 아이스크림망 돌기



04

외부 필터

- ① 주스 필터(검정색)
- ② 주스 필터 날개 (J)
- ③ 스무디 필터(주황색)
- ④ 스무디 필터 날개 (S)

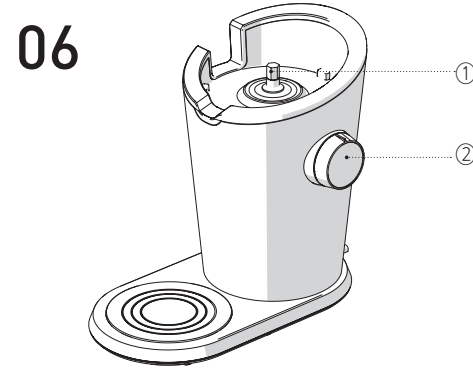


05

드럼

- ① 리프트 레버
- ② 리프트 레버패킹
- ③ 찌꺼기 배출구 / 아이스크림 배출구
- ④ 필터 결합홈
- ⑤ 조립 표시점 (🔒 🔒)
- ⑥ 드럼 패킹
- ⑦ 주스 배출구
- ⑧ 주스캡
- ⑨ 주스캡 패킹

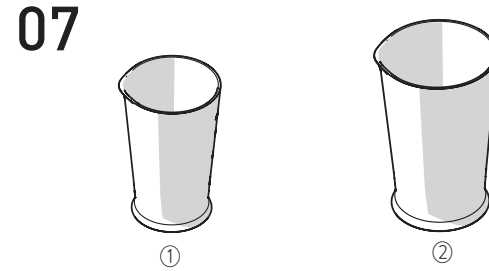
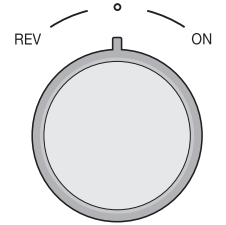
07 구성품 안내 (본체, 기타 구성품)



06

본체

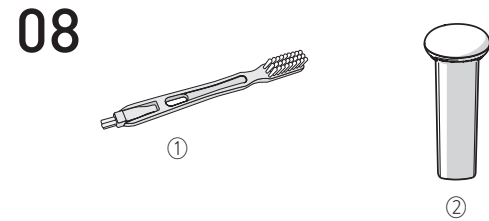
- ① 모터축
- ② 전원 다이얼



07

컵 세트

- ① 주스컵
- ② 찌꺼기 컵



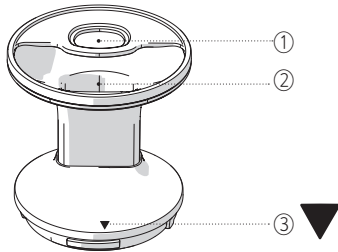
08

악세서리

- ① 청소솔
- ② 놀름봉

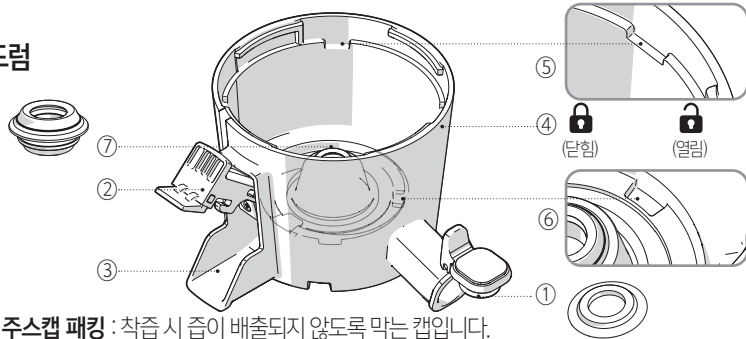
08 부품별 상세 안내

01 / 호퍼



- ① **상단 투입구**: 길게 손질된 셀러리 등의 채소류/ 당근 등을 투입할 때 사용합니다.
- ② **측면 투입구**: 방울토마토, 포도, 깍둑썰기한 과일/ 채소류 등을 투입할 때 사용합니다.
- ③ **호퍼 조립 표시점**: 드럼과 조립 시 확인하는 표시점입니다. 바르게 조립되어야 작동 가능합니다.

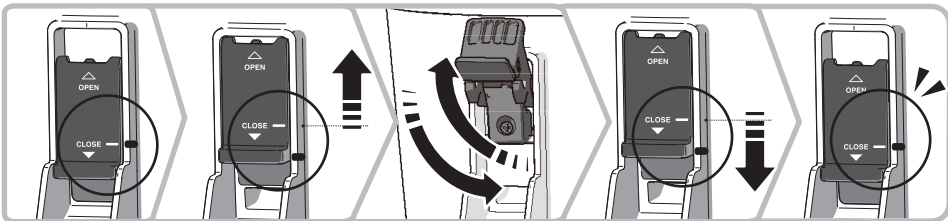
02 / 드럼



- ① **주스캡 / 주스캡 패킹**: 착즙 시 즙이 배출되지 않도록 막는 캡입니다. 주스캡 패킹은 주스캡 안쪽에 조립되어 있습니다.
- ② **리프트 레버/ 표시점**: 짜꺼기 배출을 조절하는 레버입니다. 주스 착즙 시에는 닫고 (CLOSE), 아이스크림 만들 때 / 세척 시에는 완전 개방하세요.

리프트 레버 여닫는 방법

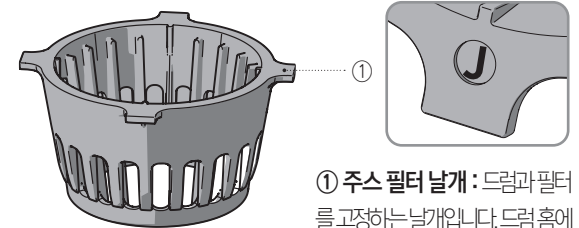
- ※ **리프트 레버를 열 때**: 리프트 레버를 살짝 눌러 위로 끝까지 올린 후 레버를 바깥 방향으로 들어 올립니다.
- ※ **리프트 레버를 닫을 때**: 리프트 레버를 안쪽으로 넣은 후 레버를 아래로 내립니다.



- ③ **짜꺼기 / 아이스크림 배출구**: 착즙 짜꺼기나 아이스크림이 배출되는 배출구입니다.
- ④ **드럼 조립 표시점**: 호퍼와 조립할 때 확인하는 표시점입니다. 바르게 조립되어야 작동 가능합니다.
- ⑤ **필터 걸착홈**: 필터의 날개를 고정하는 드럼의 홈입니다.
- ⑥ **드럼 바닥홈**: 아이스크림망, 이너 필터를 고정하는 홈입니다.
- ⑦ **드럼 패킹**: 드럼 한가운데에 있는 패킹입니다. 올바르게 조립되지 않으면 주스가 썩니다.

09 부품별 상세 안내

03 / 주스 필터 (검정색)



① **주스 필터 날개**: 드럼과 필터를 고정하는 날개입니다. 드럼 홈에 필터 날개로 맞도록 조립하세요.

- **섬유질이 많은 채소나 단단한 과일류를 착즙할 때 사용합니다. (무른 과일은 스무디필터로 사용)**
- **필터 구분**: 검정색이며, 필터 날개에 [J] 필터 구분 마크가 있습니다.
- **딱딱한 사과, 당근, 양배추 등의 혼한 과일/채소는 주스필터로 착즙 가능합니다. 재료별로 손질에 주의가 필요한 재료 등이 있으니 하단 재료별 손질법을 참조하세요.**

뿌리 채소류	당근, 생고구마, 생강, 생감자, 마늘, 민들레 등	재료를 흐르는 물에 깨끗이 씻어 흠과 같은 이물질을 반드시 제거해줍니다. 생강과 같이 섬유질이 많은 재료는 걸쭉질을 제거하고 편으로 얇게 썰어 천천히 투입하세요. 다른 뿌리 채소류는 3~4cm 간격으로 썰어 준비합니다. 대량 착즙할 경우 1kg 정도 '착즙 후 분리, 세척' 과정을 반복하여 사용하세요.
잎/ 줄기 채소류	밀싹, 부추, 케일, 미나리, 신선초, 셀러리, 양배추, 시금치 등	반드시 재료를 3~4cm 이하로 잘게 썰어주세요. 밀싹, 부추 등 얇고 가는 채소류는 흠어지지 않도록 한 움큼씩 뭉쳐서 투입합니다. 대량 착즙할 경우 1kg 정도 '착즙 후 분리, 세척' 과정을 반복하여 사용하세요. ※ 시금치는 단일 착즙 시 거품이 많이 생겨 착즙이 어려우니 반드시 소량만 혼합주스로 착즙하세요. ※ 신선초를 착즙할 때에는 굵은 심자가 있는 줄기는 제외하고 착즙하세요. ※ 굵거나 질긴 미나리는 제품 파손의 원인이 되니 부드러운 미나리를 사용하세요.
껍질이 두꺼운 과일류	석류 등	걸쭉질을 벗기고 과육을 호퍼 투입구에 들어갈 수 있는 크기로 썰어 준비합니다. 치아로 씹을 수 없는 단단한 씨는 제거한 후 투입해 주세요.
씨가 큰 과일류	감, 매실, 복숭아 등	치아로 씹을 수 없는 단단한 씨, 복숭아 등과 같이 크기가 큰 씨가 들어 있는 과일류는 반드시 씨를 제거한 후 과육만 준비합니다. 호퍼 투입구에 들어갈 수 있는 크기로 썰어 준비합니다.
견과 / 콩류	아몬드, 호두, 불린 콩	견과류는 단일 착즙하지 말고 다른 과채류와 함께 사용하세요. 과채류 혼합 재료를 먼저 투입한 후 견과류를 천천히 소량 투입해 주세요. 콩류는 하루정도 물에 충분히 불린 후 투입하세요. 콩물을 만들 때에는 물과 콩을 1:1 비율로 착즙합니다.
주스필터 착즙 불가 (무른 과일)	딸기, 키위, 토마토, 방울토마토, 망고, 파인애플 등	주스 필터로 착즙하지 마세요. ※ 주스 필터로 착즙하면 재료가 드럼 내에 괴이므로 스무디 필터로 착즙하세요.

10 부품별 상세 안내

04 / 스무디필터 (주황색)



① 스무디 필터 날개: 드럼과 필터를 고정하는 날개입니다. 드럼함에 필터 날개로 맞도록 조립하세요.

- 무른 과일이나 과육이 풍부한 주스를 착즙할 때 사용하세요.
- 필터 구분: 반투명 주황색으로 날개에 [S] 필터 구분 마크가 있습니다.
- 착즙 가능 과일과 재료별 손질법은 하단 표를 참조하세요.

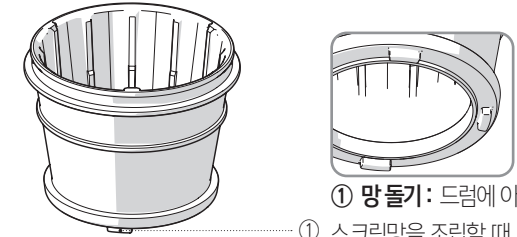
시트러스류	자몽, 오렌지, 레몬 등	겉껍질을 벗기고 과육을 호퍼 투입구에 들어갈 수 있는 크기로 썰어 준비합니다. 치아로 씹을 수 없는 단단한 씨는 제거한 후 투입하세요.
껍질이 두꺼운 과일류	응과, 멜론, 파인애플, 수박 등	겉껍질을 벗기고 과육을 호퍼 투입구에 들어갈 수 있는 크기로 썰어 준비합니다. 치아로 씹기 힘들 정도의 씨는 제거한 후 투입해 주세요.
씨앗 과일류/포도류	포도, 무른 사과, 무른 복숭아, 무른 감, 자두, 체리 등	치아로 씹을 수 없는 단단한 씨앗, 복숭아 등과 같이 크기가 큰 씨가 들어 있는 과채류는 반드시 씨를 제거한 후 과육만 준비합니다. 호퍼 투입구에 들어갈 수 있는 크기로 썰어 준비합니다. 포도류는 깨끗이 씻은 후 알알이 떼어 준비합니다. 너무 무른 재료는 단일 착즙하지 마시고 다른 과채류와 혼합 투입해 주세요.
무른 과채류	베리류, 토마토, 방울토마토, 파인애플 등	깨끗이 씻어 투입구에 들어갈 정도의 크기로 다듬어 주세요. 꼭지가 있는 과채류는 꼭지를 제거하세요.
	딸기, 키위, 망고 등	껍질과 꼭지를 제거하세요. 단일 주스 착즙 시 먼저 섬유질이 질긴 채소나 사과, 당근, 비트, 무우 등의 단단한 재료를 한 두 조각 먼저 투입한 후 무른 재료를 투입하세요. 다른 과채류와 소량씩 혼합하여 착즙하세요.
	바나나	껍질을 깨끗이 벗긴 후 투입구에 들어갈 정도의 크기로 3~4cm 간격으로 준비하세요.

⚠ 필터 선택 시 주의 사항

- * 재료별 손질법에 대한 참고사항으로 알레르기가 있는 경우 체질에 맞는 재료 선택이 필요합니다.
- * 재료별 손질법을 참고하시고 재료에 맞는 필터를 선택하세요.
 - 무른 과일 착즙 시 주스 필터를 사용하면 드럼 내 재료가 될 수 있습니다.
 - 섬유질이 많은 과채류를 스무디 필터로 착즙할 경우 주스가 걸쭉해 질 수 있습니다.
- * 착즙 불가 재료 : 해당 재료 투입 시 파손 및 고장의 원인이 될 수 있습니다.
 - <사용중 주의사항>의 안내를 참조해 주시기 바랍니다. (SP 참조)

11 부품별 상세 안내

05 / 아이스크림망



① 망 돌기: 드럼에 아이스크림망을 조립할 때 드럼 바닥홈과 망 돌기가 맞도록 조립하세요.

- 냉동 과일을 이용한 슬러시, 스무디, 아이스크림 등을 만들 때 사용합니다.
- 아이스크림망은 외부 필터가 없습니다.
- 과일류를 약 2cm 크기로 깍둑썰기 한 후 단단하게 얼려 사용하세요.
- 치아로 씹을 수 없는 단단한 씨가 있는 과일은 반드시 씨를 제거한 후 사용하세요.
- 물을 얼린 얼음, 얼음 분쇄나 기타 다지기 용으로 사용하지 마세요.
- 한번에 너무 많은 양을 투입하거나 큰 덩어리를 넣으면 멈출 수 있으니 소량씩 투입하세요.
- 약간 해동된 과일을 압착할 때는 아이스크림 배출구나 필터 밖으로 즙이 세어나올 수 있습니다. (자연스러운 현상으로 제품 고장이 아닙니다.)
- 아이스크림을 만들 수 있는 과일과 손질법은 하단 표를 참조하세요.

껍질이 두꺼운 과일류	수박, 멜론 등	겉껍질을 벗기고 과육을 호퍼 투입구에 들어갈 수 있는 크기로 썰어 얼려줍니다.
씨앗 과일류	망고, 복숭아, 포도 등	씨가 없는 냉동 과일만 사용하며 망고와 복숭아, 레몬과 같이 치아로 씹을 수 없는 씨가 있는 과일은 반드시 씨를 제거한 후 얼려 사용하세요. 포도류는 씨가 없는 품종을 얼려 사용하세요.
무른 과채류	바나나, 딸기, 키위, 토마토, 방울 토마토 등	바나나, 키위 등은 껍질을 깨끗이 벗긴 후 투입구에 들어갈 정도의 크기로 3~4cm 간격으로 썰어 얼려줍니다. 방울토마토, 딸기 등은 꼭지를 제거한 후 얼려주세요.

* 과다 투입 시 멈출 수 있으니 소량씩 투입하세요.

06 / 전원 다이얼

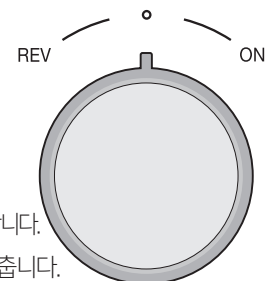
제품 작동 시 좌우로 돌려 사용합니다.

[ON]: 작동 - 제품을 작동시켜 착즙 시 사용합니다.

[○]: 정지 - 제품 작동을 정지할 때 사용합니다.

[REV]: 역회전 - 착즙 중 재료가 과투입 되어 작동이 멈추었을 때 사용합니다.

* 다이얼을 돌리고 있는 동안에만 작동하며 손을 떼면 멈춥니다.



12 주스용 드럼세트 조립방법

13 ※ 본체와 조립방법은 16페이지에 있습니다.

호퍼

⑦ 조립표시점

스크루

⑥ 스크루 패킹

⑤ 결착점

이너 필터

④ 필터 날개

외부 필터

드럼 홈

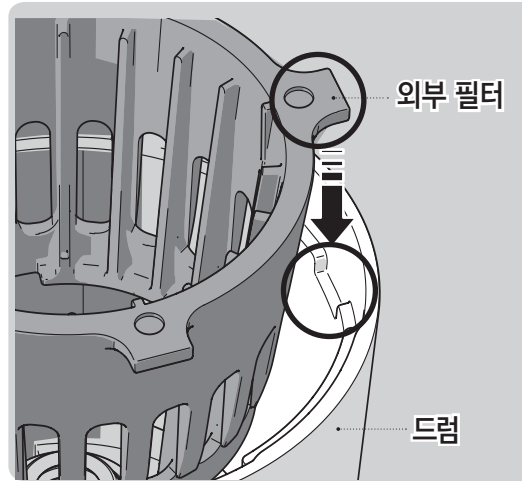
③

②

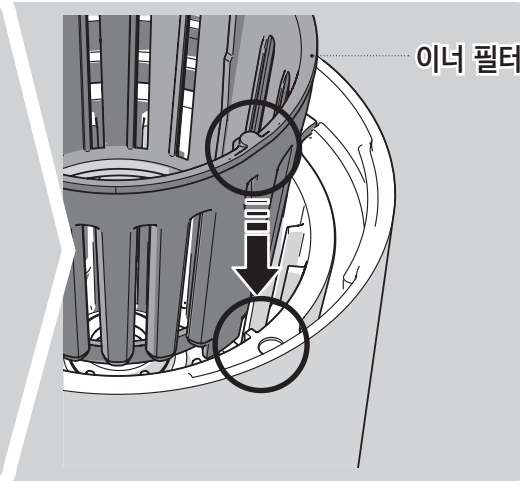
드럼 표시점

① 리프트 레버

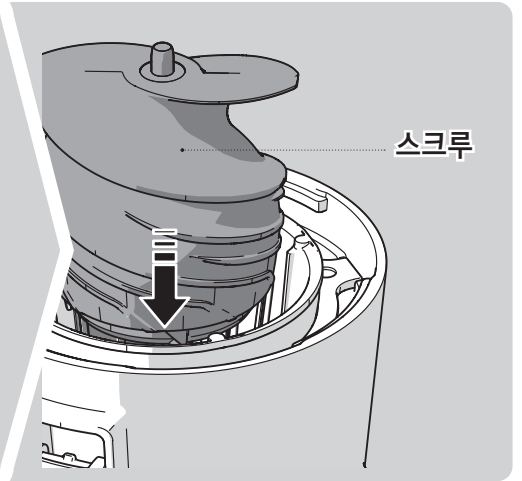
드럼



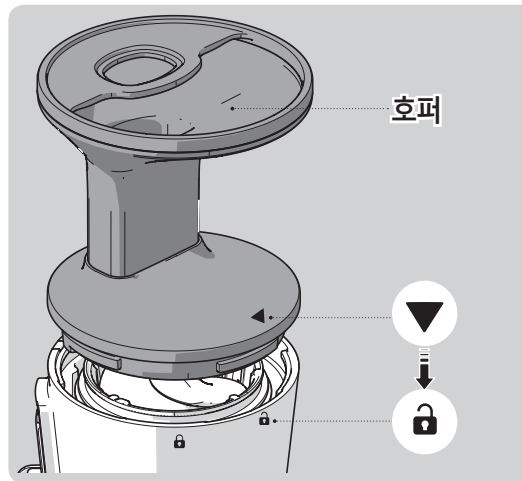
01 드럼의 홈(③)에 외부 필터의 날개(④)를 맞춰 조립하세요.



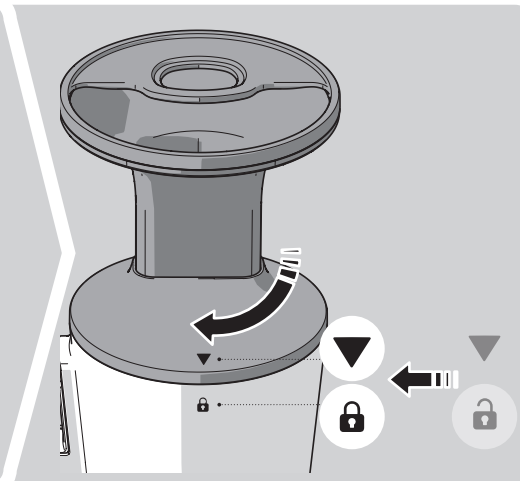
02 드럼에 조립된 외부 필터에 이너필터를 넣습니다. 이너필터의 결착점(⑤)과 외부 필터의 날개(④)가 만나도록 조립하세요.



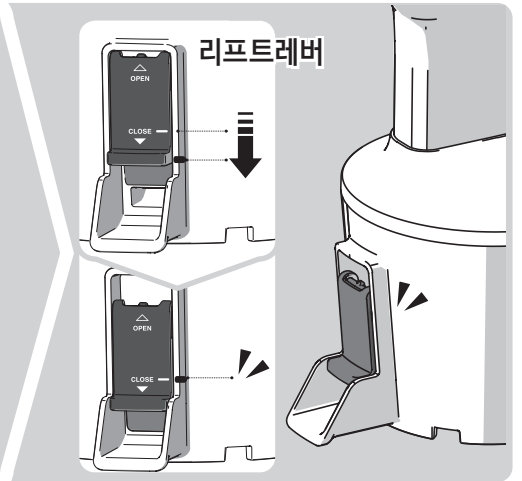
03 02번 조립에 스크루를 조립합니다. 조립 전 스크루 아래쪽에 스크루 패킹(⑥)이 제대로 조립되었는지 확인하세요.



04 호퍼 [▼] 조립표시점(⑦)과 드럼의 [🔒] 조립표시점(②)을 맞춰 결착하세요. 내부 부품이 올바르게 조립되지 않으면 호퍼가 닫히지 않습니다.



05 결착된 호퍼를 드럼의 [🔒] 조립표시점까지 시계방향으로 돌려 주세요. 내부 부품이 올바르게 조립되지 않으면 호퍼가 닫히지 않습니다.

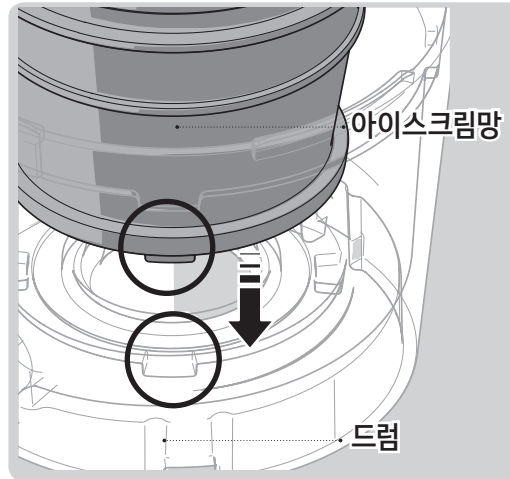
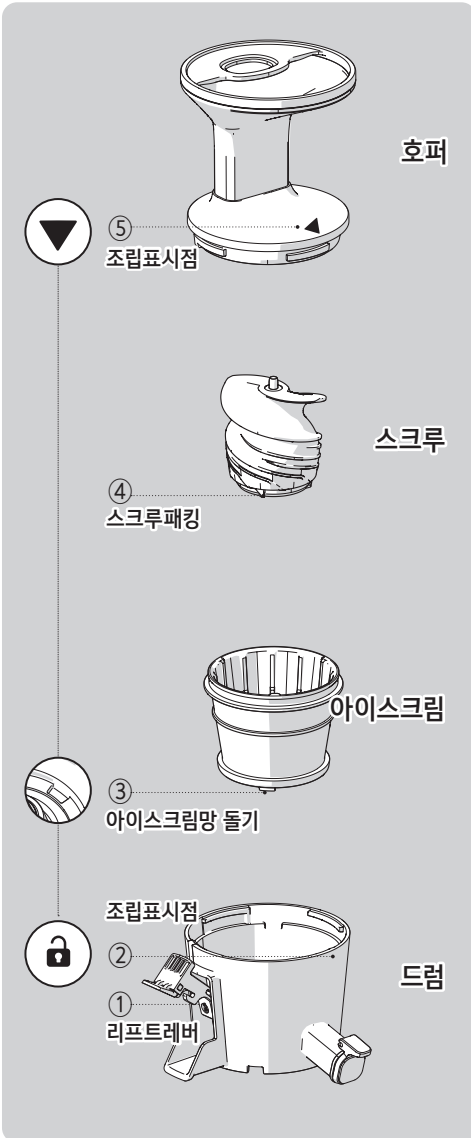


06 드럼부 리프트레버(①)가 올바르게 닫혀 있는지 확인하세요.

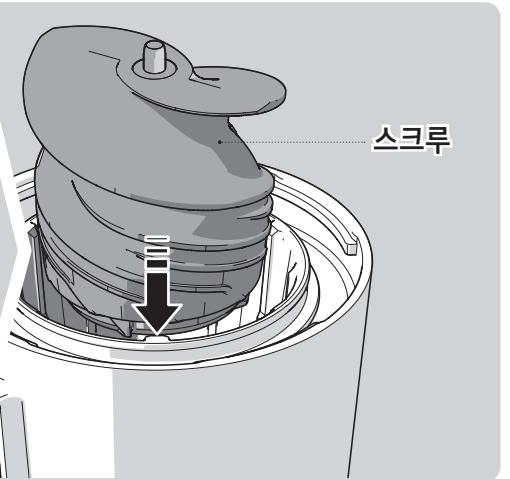
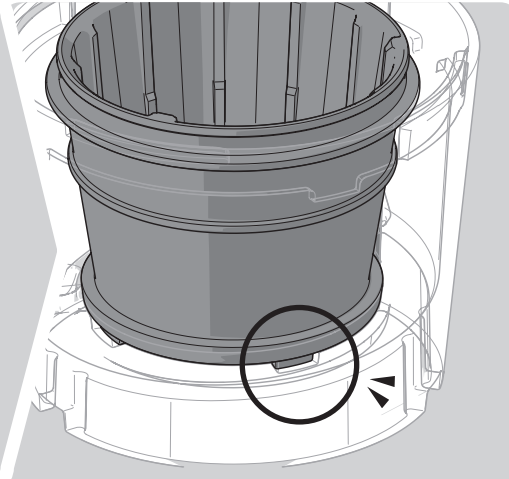
1. 리프트 레버의 [CLOSE -] 표시점이 드럼의 [●]와 맞는지 확인하세요.
2. 레버가 잘 닫히지 않는다면 패킹에 물을 묻혀서 닫아주세요.
3. 패킹이 올바르게 조립 되지 않았거나 레버가 제대로 닫혀 있지 않으면 착즙 도중 레버가 열리거나 주스가 셀 수 있습니다.

14 아이스크림용 드럼세트 조립방법

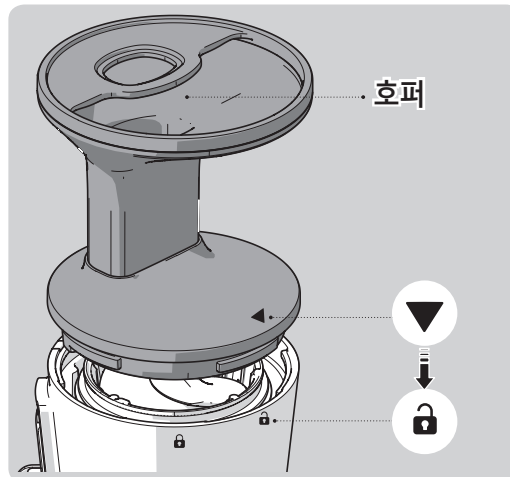
15 ※ 본체와 조립방법은 16페이지에 있습니다.



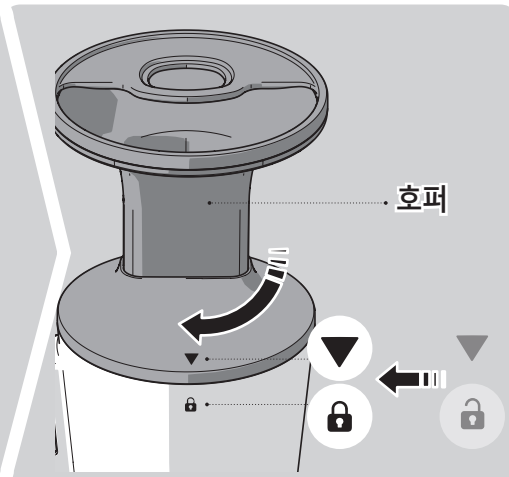
01 드럼에 아이스크림망을 조립합니다.
드럼 내부 바닥의 홈에 아이스크림망의 돌기(③)가 맞도록 좌우로 돌려가며 조립하세요.



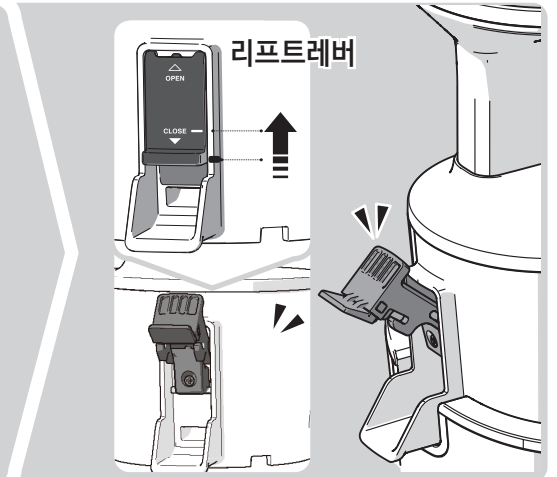
02 01번 조립에 스크루를 조립합니다.
조립 전 스크루 아래쪽에 스크루 패킹(④)이 제대로 조립되었는지 확인하세요.



03 호퍼 [▼] 표시점(⑤)과 드럼의 [🔒] 표시점(②)을 맞춰 결합하세요.
내부 부품이 올바르게 조립되지 않으면 호퍼가 닫히지 않습니다.

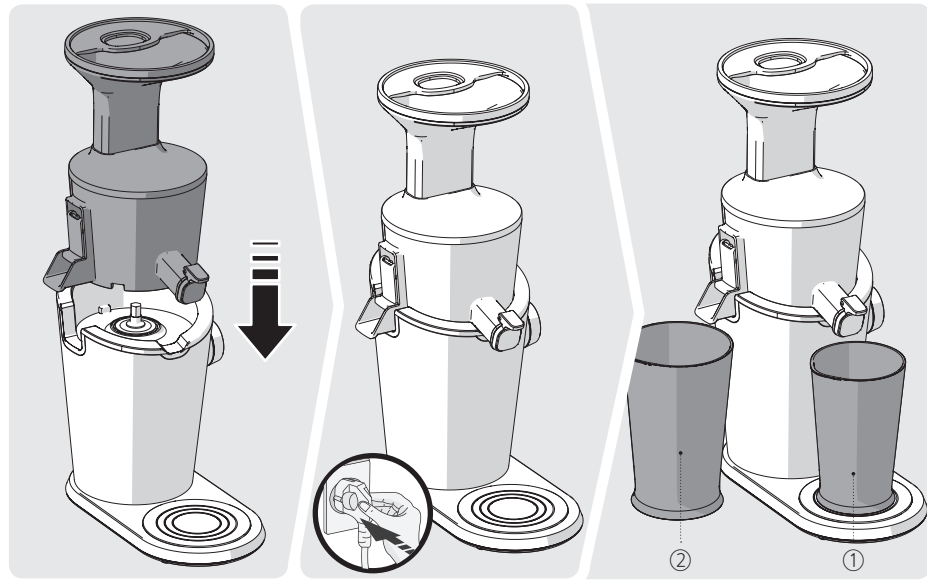


04 결합된 호퍼를 드럼의 [🔒] 표시점까지 시계방향으로 돌려 주세요.
내부 부품이 올바르게 조립되지 않으면 호퍼가 닫히지 않습니다.



05 드럼부 리프트레버(①)를 완전히 열어주세요.
아이스크림은 찌꺼기 / 아이스크림배출구로 나옵니다.

16 조립 방법 : 드럼세트와 본체 조립



- 01 본체에 드럼세트를 조립합니다.
- 02 드럼세트와 본체를 조립한 후 마른 손으로 전원 코드를 꽂아주세요.
- 03 주스를 착즙할 때는 즙컵(①)과 찌꺼기컵(②)을 놓아주세요.
 아이스크림을 만들 때에는 아이스크림 배출구에만 컵(②)을 놓아주세요.
 아이스크림은 아이스크림 배출구로 나옵니다.

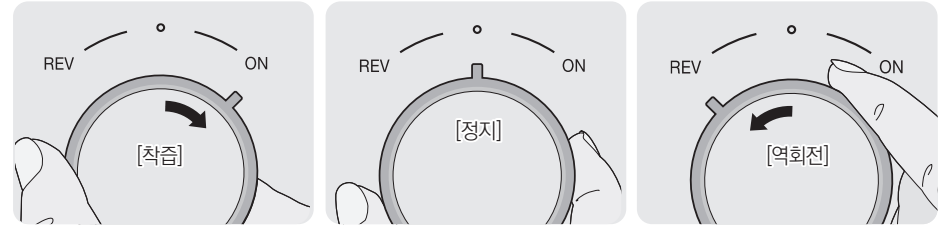
조립 후 확인해 주세요!

- ☑ 원하는 필터로 조립되었는지 확인하세요.
 무른 과일 착즙시 주스 필터를 사용하면 드럼 내 재료가 낄 수 있습니다.
 섬유질이 많은 과채류를 스무디 필터로 착즙할 경우 주스가 걸쭉해질 수 있습니다.
- ☑ 호퍼가 똑바로 닫혀 있는지 확인하세요. 상해나 파손의 위험이 있습니다.
- ☑ 주스캡이 닫혀 있는지 확인하세요. 드럼내에 주스가 차거나 배출을 원할 때 열어주세요.
- ☑ 드럼세트가 바르게 조립되었는지 확인하세요.
- ☑ 아이스크림은 아이스크림 배출구로 나옵니다.
- ☑ 주스를 만들 때는 리프트 레버를 닫고 착즙하세요.
 리프트 레버를 올바르게 닫지 않고 주스 착즙을 하면 착즙 도중 레버가 열릴 수도 있습니다.
 리프트 레버를 닫고 착즙하더라도 찌꺼기는 배출됩니다.
- ☑ 아이스크림을 만들 때는 리프트 레버를 완전히 열고 작동하세요.

17 전원 다이얼 조작법 / 사용 중 스크루가 멈출 때

전원 다이얼 조작법

- ① 오른쪽(시계방향)으로 돌리면 '착즙', 중간은 '정지', 왼쪽(시계반대방향)으로 돌리면 '역회전' 합니다
- ② 역회전기능은 [REV]방향으로 다이얼을 돌리고 있는 동안에만 작동합니다. (손을 떼면 멈춥니다.)



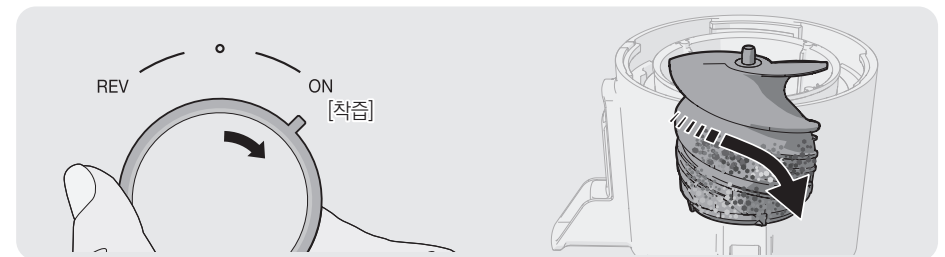
사용 중 작동이 멈출 때

- * 단단한 재료가 과다 투입되었거나, 빠르게 투입되었을 경우 멈출 수 있습니다.
- * 아래 과정을 거친 후에도 작동하지 않는 경우에는 작동을 멈춘 후 휴롬 고객센터 1544-7011로 문의주세요.



1 전원다이얼을 [REV] 방향으로 3~5초간 돌린 상태(반시계방향)를 유지했다가 손을 떼는 과정을 2~3회 반복해주세요.

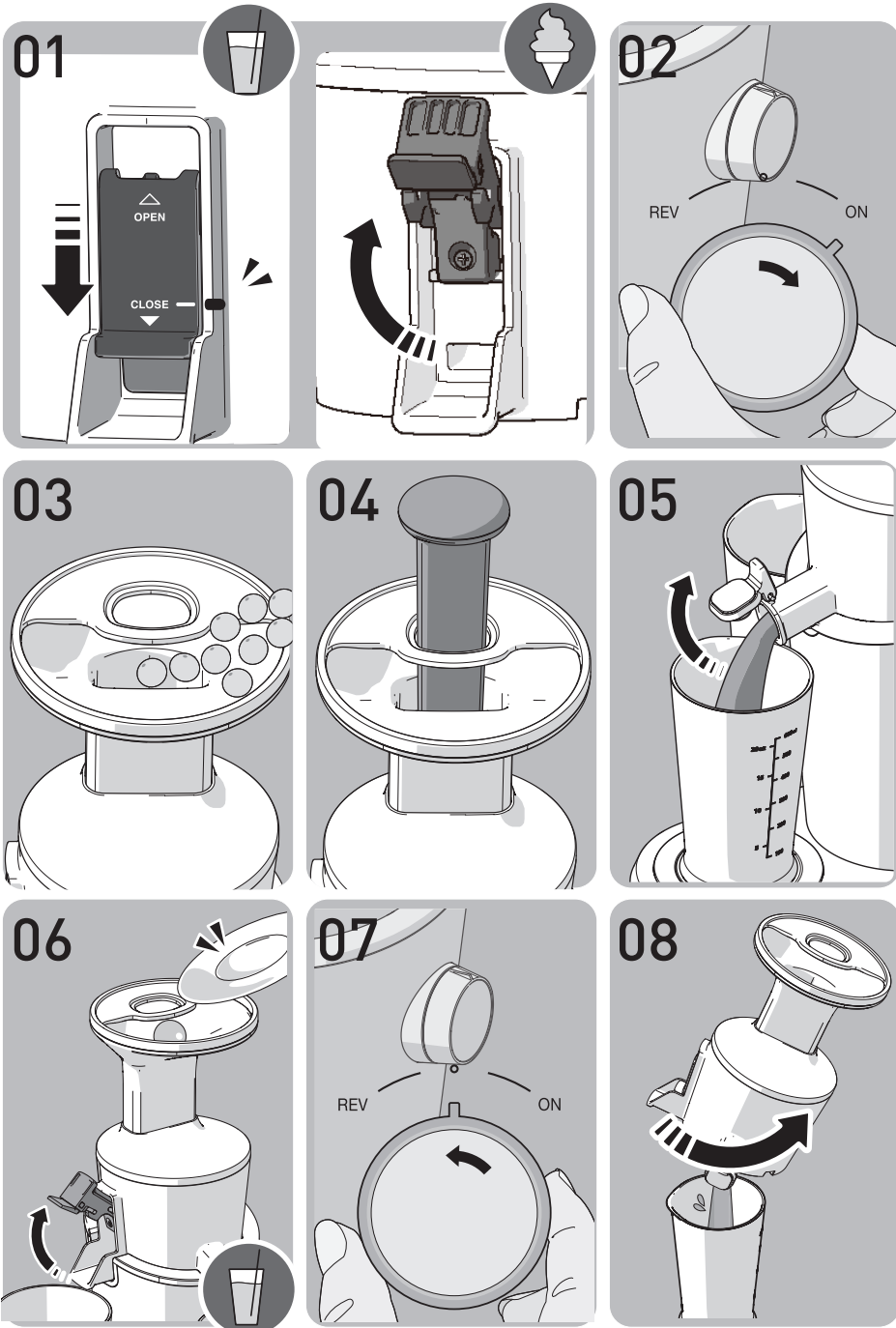
역회전은 드럼안의 재료를 위로 되돌리는 기능입니다.
 역회전은 다이얼을 돌리고 있는 동안만 작동되며, 다이얼에서 손을 떼면 스크루의 회전이 멈춥니다.



2 역회전 작동이 완전히 정지하고 난 뒤 전원 다이얼을 [ON] 방향으로 돌려서 (시계방향) 작동시켜 줍니다.

[ON]이나 [REV] 기능 작동 시 반드시 스크루의 움직임이 완전히 멈춘 다음 돌리고자 하는 방향으로 버튼을 돌려줍니다.

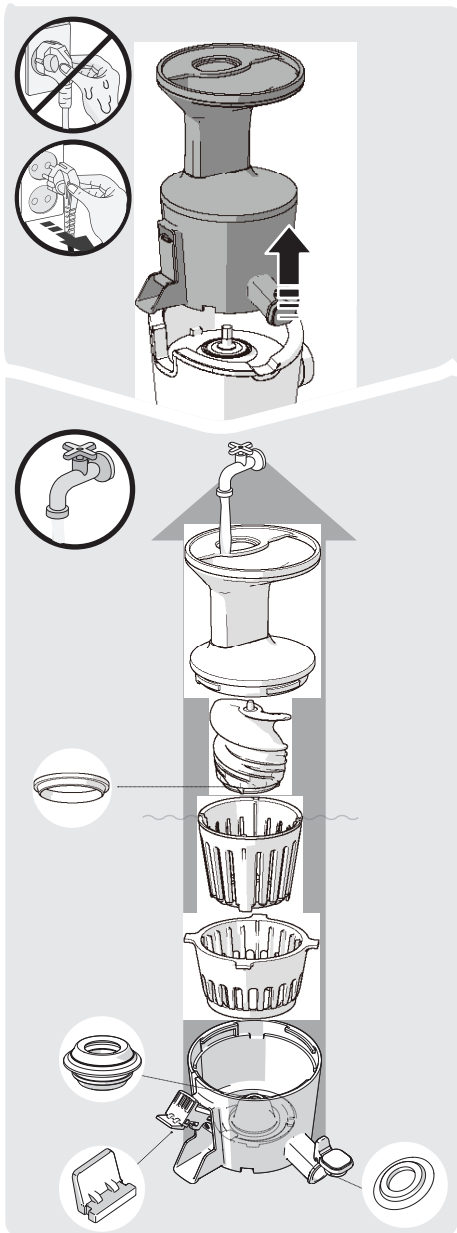
18 사용 방법 : 주스 만들 때 / 아이스크림 만들 때



19 사용 방법 : 주스 만들 때 / 아이스크림 만들 때

- 01** 주스를 착즙할 때 : 드럼부 리프트 레버와 주스캡이 바르게 닫혀 있는지 확인하세요.
 ① 리프트 레버는 닫아도 찌꺼기는 배출이 됩니다. 사용재료에 따라 찌꺼기 배출속도와 배출량은 차이가 있습니다.
- 아이스크림 만들 때 : 드럼부 리프트 레버를 완전히 열어 주세요.
- 02** 전원다이얼을 [ON]방향(시계방향)으로 돌려주세요.
 ① 전원다이얼 작동 시 '찰칵' 하는 소리는 드럼세트와 모터가 결합되는 소리입니다.
 ② 드럼세트와 본체가 올바르게 조립되었는지 확인하세요.
- 03** 재료를 투입구에 천천히 넣습니다.
 ① 상단투입구에는 당근이나 셀러리 같이 길게 손질 한 재료를 쉽게 투입할 수 있습니다.
 ② 측면 투입구는 깍둑썰기 한 사과나 방울토마토 같은 재료를 넣을 때 사용하면 편리합니다.
- 04** 재료가 잘 내려가지 않거나 투입구에 재료가 끼이면 놀름봉으로 눌러 줍니다.
 ① 놀름봉 이외의 도구나 손을 사용하지 마세요. 제품 파손 및 상해가 발생할 수 있습니다.
 ② 과투입으로 착즙 중 제품이 멈추면 전원다이얼을 [REV](반시계방향)으로 돌려 역회전 시켜주세요.
- 05** 드럼 내에 주스가 적당히 차면 주스캡을 열어 주스를 배출하세요.
 ① 재료 특성에 따라 드럼 내에 주스가 빨리 차올 수 있습니다. 주스가 새지 않도록 주의하세요.
 ② 양배추나 사과 등과 같이 거품이 많이 나는 주스는 주스캡을 열고 착즙하세요.
- 06** 마지막 재료 투입 후 약 1분 정도 작동 시켜 주세요.
 주스가 모두 배출되면 작동 상태에서 리프트 레버를 열어 잔여 찌꺼기를 배출하세요.
 ① 천천히 눌러 짜기 때문에 마지막 재료 착즙까지는 시간이 필요합니다.
 ② 리프트 레버를 열어 잔류 찌꺼기를 제거하면 호퍼 분리와 부품 세척 시 더욱 편리합니다.
 ③ 아이스크림 만들 때는 처음 레버를 완전히 열어둔 상태 그대로 유지하세요.
- 07** 착즙과 찌꺼기 배출이 끝나면 전원 다이얼을 [●]방향(반시계방향)으로 돌려 정지시킵니다.
 ① 전원 다이얼이 [●]에 위치해도 3초 후 작동이 멈출 수 있습니다.
- 08** 드럼 내 남은 주스 / 아이스크림은 드럼세트를 좌우로 기울려 가며 따라주세요.
 ① 토마토와 같이 주스 농도가 걸쭉한 주스는 드럼 내에 주스가 남아 있을 수 있습니다.

20 분리와 세척방법



※ 제품 작동이 완전히 정지한 후 마른 손으로 전원코드를 뽑아주세요. 제품을 정지시켜도 모터가 천천히 멈추니 작동이 완전히 정지한 후 3초정도 뒤에 드럼 세트를 분리하세요.

- 01 드럼세트와 본체를 분리합니다. 호퍼를 돌려서 연후 부품들을 차례로 당겨 분해합니다.
- 02 청소솔을 사용하여 흐르는 물에 부품을 세척하세요.
- 03 드럼은 리프트레버와 주스캡을 열어서 세척합니다.
- 04 본체는 물기를 짰 타월이나 부드러운 천으로 닦아주세요.
- 05 실리콘 재질의 패킹류는 사용 후 분리/세척하세요. -잔여물이 끼어 남아 있을 수 있습니다. (스크루패킹, 주스캡패킹, 리프트레버패킹, 드럼패킹)
- 06 베이킹 소다, 구연산 또는 식초를 희석한 미온수에 1시간정도 담가두시면 살균 세척할 수 있습니다.

※ 사용 후 바로 세척하지 않으면 찌꺼기가 말라붙어 분해 및 세척이 어려울 뿐만 아니라 성능 저하의 원인이 될 수 있으므로 사용 후 바로 세척하여 주시기 바랍니다. 끓는 물이나 고온을 이용한 세척, 철수세미, 연마제, 날카로운 청소도구를 사용하지 마세요. 식기세척기, 식기건조기에 넣지 마세요. 세척이 끝나면 완전히 자연 건조시켜 깨끗한 곳에 보관하세요.
 ※ 장기 보관시 반드시 세척솔을 이용하여 깨끗이 세척 후 보관해 주세요.

21 실리콘류 분리와 세척

(패킹은 소모품으로 6개월~1년 단위로 교체사용 권장합니다. 고객센터 통해 구매할 수 있습니다.)

스크루 패킹 조립과 분리 (올바르게 조립되지 않으면 호퍼조립이 안됩니다.) ※패킹이 훼손될 수 있습니다.



- 01 스크루를 뒤집어 패킹을 꼬집듯이 집어당겨 뺍니다.
- 02 세척 후 패킹의 얇은 쪽이 바깥쪽으로 향해 잡아주세요.
- 03 스크루 하단에 끼우고 빠지지 않도록 꼭꼭 눌러줍니다.

드럼 리프트레버 패킹 조립과 분리 (올바르게 조립되지 않으면 리프트레버를 닫을 수 없습니다.)



- 01 패킹을 잡고 제끼듯이 빼냅니다.
- 02 세척 후 패킹의 한쪽 모서리를 먼저 레버에 끼웁니다.
- 03 나머지 부분도 끼우고 빠지지 않도록 꼭꼭 눌러줍니다.

드럼 주스캡 패킹 조립과 분리 (올바르게 조립되지 않으면 즈이 샐니다.)



- 01 패킹을 잡고 제끼듯이 빼냅니다.
- 02 세척 후 패킹의 한쪽을 먼저 걸듯이 끼웁니다.
- 03 나머지 부분도 끼우고 돌레를 눌러줍니다.

드럼 패킹 조립과 분리 (올바르게 조립되지 않으면 즈이 샐니다.)



- 01 분리 시에는 한쪽을 재껴 빼세요.
- 02 세척 후 패킹 위아래를 방향을 확인하여 드럼구멍에 맞춰 한 쪽을 걸듯이 끼웁니다.
- 03 패킹의 나머지는 접하는 부분이 꼭꼭 눌러조립합니다.

22 수리를 의뢰하시기 전에

수리를 의뢰하시기 전에 아래의 내용을 확인하여 주세요.
 사용 중 A/S 신청 및 문의는 고객센터 TEL)1544-7011, 홈페이지 http://www.hurom.co.kr 을 통해 문의해 주시기 바랍니다. A/S 신청이나 부품 신청 시 모델명과 제조번호 혹은 바코드 아래 숫자를 확인해 주시기 바랍니다.

1. 작동을 시작하면 '찰칵' 소리가 납니다.	모터와 스크루가 결합하는 소리입니다. 고장이 아닙니다.	
2. '삐익 삐익' 소리가 납니다.	스크루 패킹이 드럼과 마찰하는 소리입니다. 제품 이상이 아닙니다.	
3. 본체만으로 작동하지 않습니다.	드럼세트와 본체가 올바르게 조립되었는지 확인하세요. 제품 조립/분리시 반드시 전원을 꺼주세요.	
4. 안전센서에 맞춰 조립해 주세요.	표시점에 맞춰 조립되었는지 확인 하세요. 제품 조립/분리시 반드시 전원을 꺼주세요.	
5. 작동이 되지 않습니다.	전원코드가 제대로 꽂혀 있는지 확인하세요.	장시간 사용시(30분 이상) 작동이 되지 않을 수 있습니다. 본체(모터)의 열이 식은 뒤 정상작동됩니다.
	호퍼가 올바르게 결합되었는지 확인하세요.	호퍼 결합이 바르지 않으면 작동되지 않습니다. 드럼 자물쇠 표시와 뚜껑의 삼각형이 서로 마주보도록 조립하셔야만 작동 가능합니다.
6. 정상 작동 중 멈춥니다.	본 제품을 조립법 순서대로 조립되었는지 확인하세요.	조립안내 페이지(P08~12)를 참조하세요.
	재료가 과다 투입되었거나 너무 굵은 재료가 투입되지 않았나요?	설명서 P17를 참고 하셔서 역회전 작동을 시켜주시기 바랍니다.
7. 스크루에 깨진 또는 스크래치 자국이 있습니다.	스크루에 깨진자국 및 스크루 상단에 스크래치 자국이 있습니다. 성형물을 만드는 과정에서 스크루 측면과 상단에 일직선의 상형자국 이외의 곡선형태의 자국이 남습니다. 정상적인 부품으로 사용에 아무 이상이 없습니다.	
8. 재료 투입 직후 찌꺼기 배출구로 즙이 쏩니다.	투입 재료에 따라 찌꺼기 배출구로 주스가 조금 세어 나올 수 있습니다. 제품 이상은 아니며 재료특성에 따른 현상이며 작동 시 즙샘 현상은 멈춥니다. 계속 주스가 세면 고객센터로 문의하세요.	
9. 본체 위로 주스가 쏩니다.	주스캡을 닫은 상태에서 많은 양을 투입하지는 않았나요? 지속적으로 본체 위로 즙이 쏩다면 고객센터로 연락하여 상담을 받으세요.	드럼용량에 비해 투입량이 많아지면 호퍼와 드럼 사이로 주스가 새는 경우가 있습니다. 드럼 내에 주스가 가득 차지 않도록 주스캡을 열어 주세요. 본체에 고이거나 묻은 즙이나 물은 즉시 닦아내고 사용하세요.
	드럼 패킹이 올바르게 조립되었나요?	드럼 패킹이 거꾸로 조립 되었거나 완전히 조립되지 않으면 즙이 쏩니다. 드럼 패킹이 올바르게 조립되었는지 확인해 주세요.
10. 호퍼가 열리지 않습니다.	내부에 찌꺼기가 많이 남아 있을수 있습니다.	리프트레버를 열고 제품을 작동[ON]시켜 내부 찌꺼기를 배출하거나 역회전[REV]을 5초 가량 작동시켰다가 멈추고 2~3회 반복하면 호퍼가 잘 열립니다.
	이물질, 고행물질(감 씨류의 단 단한 씨)이 투입되지 않았나요?	이물질, 고행물이 투입 되었을 경우에는 역회전 시도 시 부품이 더 파손 될 수 있으니 고객센터를 통해 A/S 접수해주세요.
11. (착측 시) 드럼이 흔들립니다.	본체 모터 운동 힘에 의해 약간 흔들림이 발생 될 수 있습니다. 재료의 특성(단단하거나 질긴)에 따라 크고 작은 움직임이 발생 합니다. 이는 스크루가 회전 하면서 생기는 정상적인 현상이므로 고장이 아닙니다. 수분이 많고 무른 재료에 비해 단단한 재료들은 흔들림이 상대적으로 더 커 보일 수 있습니다. (예: 당근/감자/무/비트/콜라비 등)	
12. 리프트레버를 닫았는데 찌꺼기가 배출이 됩니다.	레버를 닫아도 찌꺼기는 자연스럽게 배출 됩니다. 사용하는 재료에 따라 찌꺼기 배출량과 배출속도는 차이가 생길 수 있습니다.	

23 제품규격 / 보증서

제품규격

제품명	주서	코드길이	1.4 m이상
모델명	H-100 Series	모터	단상유도 전동기
정격전압	220 V	퓨즈	250 V 5 A
정격주파수	60 Hz	제품중량	5.8 kg
정격소비전력	150 W (Watt가 높을 수록 에너지 효율이 낮습니다.)	제품 외형치수	폭W293.3mm/깊이L210.9mm/높이H462mm
분당 회전수	43 rpm	정격사용시간	30분 이하 단시간 정격

품질 보증서

제품명	고객성명	모델명
제조번호	구입처	구입일자
주소		

- 본 제품은 엄격한 시험과정을 거쳐 한국기계전자시험연구원의 안전인증 승인을 받은 제품이며, 소비자 피해 발생 시 공정거래위원회가 고시한 소비자분쟁해결기준에 따라 보상해 드립니다.
- 품질 보증기간내에 정상적인 사용 상태에서 발생한 성능, 기능상의 하자에 대해서는 당사가 무상으로 수리해 드리고, 수리가 불가능한 경우는 제품을 교환해 드립니다. 다음의 경우는 유상으로 수리해 드립니다.
 - 품질 보증 기간이 경과하여 발생한 성능 불량 및 고장
 - 소비자의 고의 또는 과실로 인하여 발생한 고장
 - 당사의 서비스 센터나 대리점이 아닌 장소에서 수리하여 발생한 고장
 - 사용 전원의 이상이나 접속기기의 불량으로 인한 고장 (품질 보증 기간 불문)
 - 천재지변에 의한 제품 고장 또는 결함
- 휴롬 제품의 하단에는 정품 여부 및 제조일자를 판단할 수 있는 '바코드'가 부착되어 있습니다. 만약 제품에 바코드가 부착되어 있지 않거나 훼손되어 있는 경우 정품 인정 및 제조일자 판단이 불가하여 제조사의 품질보증의무에 따른 무상 A/S가 제한될 수 있으나, 제품 구매 시 '바코드' 부착 여부를 반드시 확인하여 주시기 바랍니다.
- 당사의 서비스를 원할 경우, 고객센터로 연락해 주시기 바랍니다.
- 본 제품 구매 시 대한민국 법률이 적용되며, 대한민국 외에서 사용 할 경우 A/S가 불가합니다. 본 제품은 한국의 전압 및 주파수에 맞게 제조된 제품입니다. 한국과 전압 및 주파수가 다른 국가에서 본 제품을 사용할 경우, 제품수명이 단축되고 발열현상이 나타날 수 있으니 각 국가별 전압 및 주파수에 맞는 제품만을 사용하 주시기 바랍니다.

품질보증 기간 및 부품 보유 기간	제조 및 판매처 : HUROM
제품	
품질 보증 기간 1년 (가정용에 한함)	휴롬 고객센터 : 1544-7011

HUROM®

1544-7011

MADE IN KOREA

Copyright© All Rights Reserved by HUROM

4DC010628_V.03